

Manometr z rurką Bourdona Model 213.53 z płynnym wypełnieniem, obudowa ze stali CrNi

Karta katalogowa WIKA PM 02.12



Zastosowanie

- Do pracy w trudnych warunkach przy wstrząsach i wibracjach
- Do gazów i mediów ciekłych, które nie są lepkie i krystalizujące oraz nie reagują ze stopem miedzi
- Hydraulika
- Kompresory, przemysł stoczniowy

Specjalne właściwości

- Odporne na wibracje i wstrząsy
- Szczególne wytrzymała obudowa
- Średnice 63 mm i 100 mm posiadają zatwierdzenie German Lloyd i Gosstandart
- Zakres pomiarowy od 0 ... 1000 bar



Manometry z rurką Bourdona model 213.53.100
przyłącze radialne

Opis

Konstrukcja
EN 837-1

Rozmiar nominalny w mm
50, 63, 100

Klasa dokładności
NS 50, 63: 1,6
NS 100: 1,0

Zakres pomiarowy
NS 50: 0 ... 1 do 0 ... 400 bar
NS 63, 100: 0 ... 0,6 do 0 ... 1000 bar
lub równoważność w innych jednostkach pomiaru ciśnienia
lub w próżni

Ciśnienie robocze

NS 40, 50, 63:	stałe:	3/4 x pełen zakres
	zmiennie:	2/3 x pełen zakres
NG 100:	pomiar chwilowy:	pełen zakres
	stałe:	pełen zakres
	zmiennie:	0,9 x pełen zakres
	pomiar chwilowy:	1,3 x pełen zakres

Dopuszczalna temperatura

Otoczone: -20 ... +60 °C
Medium: max. +60 °C

Błąd temperaturowy

Gdy temperatura elementu pomiarowego różni się od temperatury odniesienia (+20°C):
max. ± 0.4 % /10 K zakresu

Stopień ochrony

IP 65 wg EN 60529 / IEC 529

Przyłącze procesowe

Stop miedzi, gwint zewnętrzny dolny lub radialny

NS 50, 63: G ¼ B, SW 14

NS 100: G ½ B, SW 22

Element pomiarowy

NS 50, 63:

< 60 bar: stop miedzi, sprężyna typu C

≥ 60 bar: stop miedzi, sprężyna typu heliakalnego

NS 100:

< 100 bar: stop miedzi, sprężyna typu C

≥ 100 bar: stal CrNi 1.4571, sprężyna typu heliakalnego

Mechanizm

Stop miedzi

Podzielnia

NS 50, 63: białe tworzywo sztuczne z wypustem ograniczającym

NS 100: białe aluminium z czarną skalą

Wskazówka

NS 50, 63: czarne tworzywo sztuczne

NS 100: czarne aluminium

Szyba

Przezroczyste tworzywo sztuczne

Obudowa

Stal CrNi polerowana, zabezpieczenie przeciwwybuchowe na godzinie 12.

Uszczelka typu o-ring między obudową, a elementem przyłączeniowym

Zakresy ≤ 0... 16 bar z zaworem kompensującym

Pokrywa

Typu Twist, stal CrNi polerowana

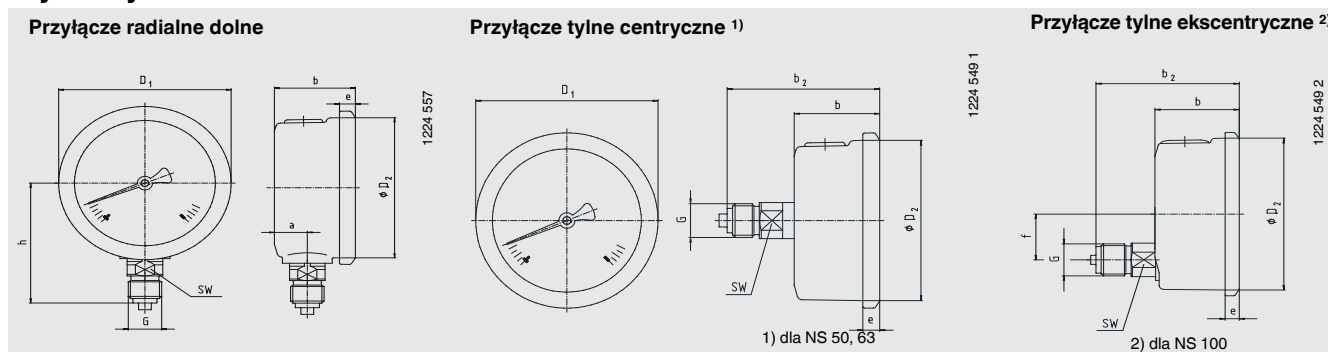
Płynne wypełnienie

Gliceryna 99,7 %

Opcjonalnie

- System pomiarowy i mechanizm ze stali CrNi (model 233.53)
- NS 100: punkt zero regulowany z przodu obudowy
- Podwyższona temperatura medium przy zastosowaniu specjalnego miękkiego lutu
 - NS 50,63: 100 °C
 - NS 100: 150 °C
- Temperatura otoczenia -40 ... +60 °C przy wypełnieniu silikonowym
- Kołnierz przedni, stal CrNi, dla przyłącza procesowego tylnego
- Kołnierz tylni, stal CrNi, (nie dla NS 50)
- Obejma (tylko dla wyjścia tylnego)

Wymiary w mm



NS	a	b ± 0,5	b2 ± 1	D1	D2	e	f	G	h ± 1	SW	Waga w kg
50	12	30	55	55	50	5,5	-	G¼B	48	14	0,15
63	13	32	56	68	62	6,5	-	G¼B	54	14	0,21
100	15,5	48	81,5	107	100	8	30	G½B	87	22	0,80

Przyłącze procesowe wg EN 837-1 / 7.3

Dane do zamówienia

Model / Rozmiar nominalny / Zakres pomiarowy / Rozmiar przyłącza / Położenie przyłącza / Opcjonalnie

Specyfikacje i wymiary podane w niniejszej karcie przedstawiają stan konstrukcyjny aktualny w momencie wydruku. Istnieje możliwość wprowadzenia modyfikacji i zmian specyfikacji materiałowej bez wcześniejszego powiadomienia.



WIKAI Polska
spółka z ograniczoną odpowiedzialnością sp. k.
Ul. Łęgska 29/35, 87-800 Włocławek
Tel.: (+48) 54 23 01 100
Fax: (+48) 54 23 01 101
E-mail: info@wikapolska.pl
www.wikapolska.pl