

Manometr z rurką Bourdona Przyłącze tylne, wersja standardowa Model 111.12

Karta katalogowa WIKA PM 01.09

Zastosowanie

- Do mediów gazowych i ciekłych, które nie są lepkie i krystalizujące oraz nie reagują ze stopem miedzi
- Pneumatyka
- Ciepłownictwo i technologia klimatyzacyjna
- Małe kompresory
- Inżynieria medyczna

Specjalne właściwości

- Solidny i ekonomiczny
- Konstrukcja wg EN 837-1
- Rozmiar nominalny 40, 50, 63, 80 i 100
- Zakresy pomiarowe do 0 ... 400 bar



Manometr z rurką Bourdona model 111.12

Opis

Konstrukcja
EN 837-1

Rozmiar nominalny w mm
40, 50, 63, 80 i 100

Klasa dokładności
2.5

Zakresy pomiarowe
0 ... 0.6 do 0 ... 400 bar
lub równoważność w innych jednostkach ciśnienia lub zakresów kombinowanych ciśnienia i podciśnienia

Limity ciśnienia
Stałe: 3/4 x pełen zakres
Zmienne: 2/3 x pełen zakres
Chwilowe: pełen zakres

Dopuszczalna temperatura

Otoczenia: -20 ... +60 °C
Medium: max. +60 °C

Wpływ temperatury

Gdy temperatura elementu pomiarowego różni się od temperatury odniesienia (+20 °C): max. ±0.4 %/10 K zakresu

Wersja standardowa

Przyłącze procesowe

Stop miedzi,

przyłącze tylne centryczne (CBM)

NS 40: G 1/8 B (zewnątrzny), 14 mm

NS 50, 63: G 1/4 B (zewnątrzny), 14 mm

NS 80, 100: G 1/4 B (zewnątrzny), 14 mm

Element ciśnieniowy

Stop miedzi,

≤ 60 bar: sprężyna typu C

> 60 bar: sprężyna typu helikalnego

Mechanizm

Stop miedzi

Podzielnia

NS 40, 50, 63: tworzywo, białe, z kołkiem oporowym

NS 80, 100: aluminium, białe, z kołkiem oporowym

Czarne napisy

Wskazówka

Tworzywo, czarne

Obudowa

Tworzywo, czarne

NS 100: stal, czarna

Szyba

Tworzywo, krystalicznie czyste, wtrąskiwana w obudowę

Opcje

- Inne przyłącze procesowe
- Klasa dokładności 1.6
- Obudowa stalowa, tylna
- Pierścień trójkątny z obejmą montażową

Wersje specjalne

Dla zamkniętych systemów grzewczych

NS 63, 80

z czerwoną wskazówką i regulowanym zielonym polem,

zakres pomiarowy 0 ... 4 bar, czerwony znacznik 2.5 lub 3 bar

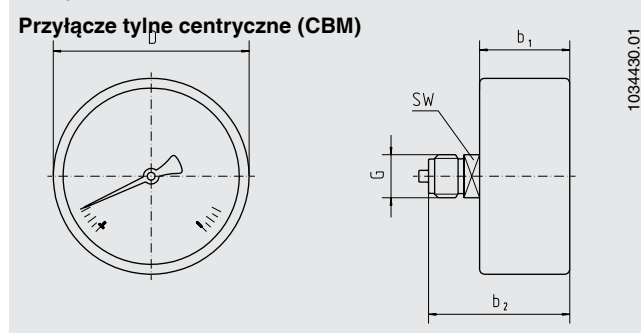
Dla wskazania poziomu wody (areometr)

NS 80

Zakresy pomiarowe 0 ... 0.6 do 0 ... 40 bar, z drugą skalą w mWS

Wymiary w mm

Wersja standardowa



NS	Wymiary w mm		D	G	SW	Waga w kg
	b ₁ ±0.5	b ₂ ±1				
40	26	42	39	G 1/8 B	14	0.06
50	29.5	47.5	49	G 1/4 B	14	0.07
63	29	47	62	G 1/4 B	14	0.08
80	32	49	79	G 1/4 B	14	0.11
100	31	49	99	G 1/4 B	14	0.26

Przyłącze procesowe wg EN 837-1 / 7.3

Informacje wymagane do zamówienia

Model / Rozmiar nominalny / Zakres pomiarowy / Rozmiar przyłącza / Opcje

© 2005 WIKA Alexander Wiegand SE & Co. KG, wszystkie prawa zastrzeżone.

Specyfikacje podane w niniejszym dokumencie przedstawiają stan konstrukcyjny w momencie publikacji.

Zastrzegamy sobie prawo do wprowadzenia modyfikacji w specyfikacji i materiałach.

Strona 2 z 2

Karta katalogowa WIKA PM 01.09 - 02/2012



WIKAI Polska
spółka z ograniczoną odpowiedzialnością sp. k.
Ul. Łęgska 29/35, 87-800 Włocławek
Tel.: (+48) 54 23 01 100
Fax: (+48) 54 23 01 101
E-mail: info@wikapolska.pl
www.wikapolska.pl