

# Manometr z rurką Bourdona Model 213.53 z płynnym wypełnieniem, obudowa ze stali CrNi

Karta katalogowa WIKA PM 02.12



## Zastosowanie

- Do pracy w trudnych warunkach przy wstrząsach i wibracjach
- Do gazów i mediów ciekłych, które nie są lepkie i krystalizujące oraz nie reagują ze stopem miedzi
- Hydraulika
- Kompresory, przemysł stoczniowy

## Specjalne właściwości

- Odporne na wibracje i wstrząsy
- Szczegółne wytrzymała obudowa
- Średnice 63 mm i 100 mm posiadają zatwierdzenie German Lloyd i Gost
- Zakres pomiarowy od 0 ... 1000 bar



Manometry z rurką Bourdona model 213.53.100  
przyłącze radialne

## Opis

**Konstrukcja**  
EN 837-1

**Rozmiar nominalny w mm**  
50, 63, 100

**Klasa dokładności**  
NS 50, 63: 1,6  
NS 100: 1,0

**Zakres pomiarowy**  
NS 50: 0 ... 1 do 0 ... 40 bar  
NS 63, 100: 0 ... 0,6 do 0 ... 1000 bar  
lub równoważność w innych jednostkach pomiaru ciśnienia  
lub w próżni

### Ciśnienie robocze

NS 40, 50, 63: stałe:	$\frac{1}{4}$ x pełen zakres
zmienne:	$\frac{2}{3}$ x pełen zakres
pomiar chwilowy:	pełen zakres
NG 100: stałe:	pełen zakres
zmienne:	0,9 x pełen zakres
pomiar chwilowy:	1,3 x pełen zakres

### Dopuszczalna temperatura

Otoczone: -20 ... +60 °C  
Medium: max. +60 °C

### Błąd temperaturowy

Gdy temperatura elementu pomiarowego różni się od temperatury odniesienia (+20°C): max.  $\pm 4$  % /10K zakresu

### Stopień ochrony

IP 65 wg EN 60 529 / IEC 529

## Wersja standardowa

### Przyłącze procesowe

Stop miedzi, gwint zewnętrzny dolny lub radialny

NS 50, 63: G ¼ B, SW 14

NS 100: G ½ B, SW 22

### Element pomiarowy

NS 50, 63:

< 60 bar: stop miedzi, sprężyna typu C

≥ 60 bar: stop miedzi, sprężyna typu heliakalnego

NS 100:

< 100 bar: stop miedzi, sprężyna typu C

≥ 100 bar: stal CrNi 1.4571, sprężyna typu heliakalnego

### Mechanizm

Stop miedzi

### Podzielnia

NS 50, 63: białe tworzywo sztuczne z wypustem ograniczającym

NS 100: białe aluminium z czarną skalą

### Wskazówka

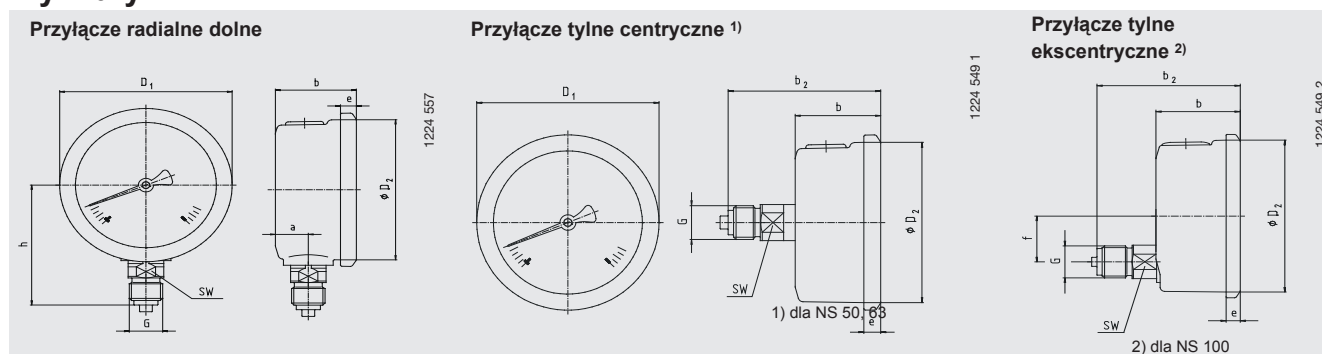
NS 50, 63: czarne tworzywo sztuczne

NS 100: czarne aluminium

### Szyba

Przezroczyste tworzywo sztuczne

## Wymiary w mm



NS	a	b ± 0,5	b2 ± 1	D1	D2	e	f	G	h ± 1	SW	Waga w kg
50	12	30	55	55	50	5,5	-	G¼B	48	14	0,15
63	13	32	56	68	62	6,5	-	G¼B	54	14	0,21
100	15,5	48	81,5	107	100	8	30	G½B	87	22	0,80

Przyłącze procesowe wg EN 837-1 / 7.3

### Dane do zamówienia

Model / rozmiar nominalny / zakres pomiarowy / rozmiar przyłącza / położenie przyłącza / opcjonalnie

Specyfikacje i wymiary podane w niniejszej karcie przedstawiają stan konstrukcyjny aktualny w momencie wydruku. Istnieje możliwość wprowadzenia modyfikacji i zmian specyfikacji materiałowej bez wcześniejszego powiadomienia.



### WIKAL Polska S.A.

Ul. Łęgska 29/35, 87-800 Włocławek

Tel.: (+48) 54 23 01 100

Fax: (+48) 54 23 01 101

E-mail: info@wikapolska.pl

www.wikapolska.pl