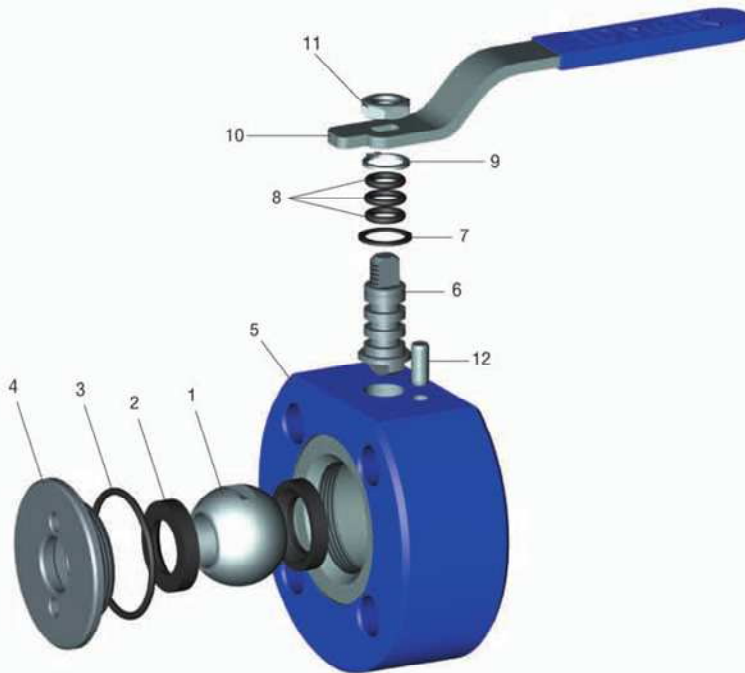


# WK 4a

Пłyny grupy 2 / 2nd group fluids / Среды 2 группы

Ciśnienie / Pressure / Давление: PN 16 - 40

Temperatura pracy / Working temperature / Температурный режим: -20°C ÷ +200°C



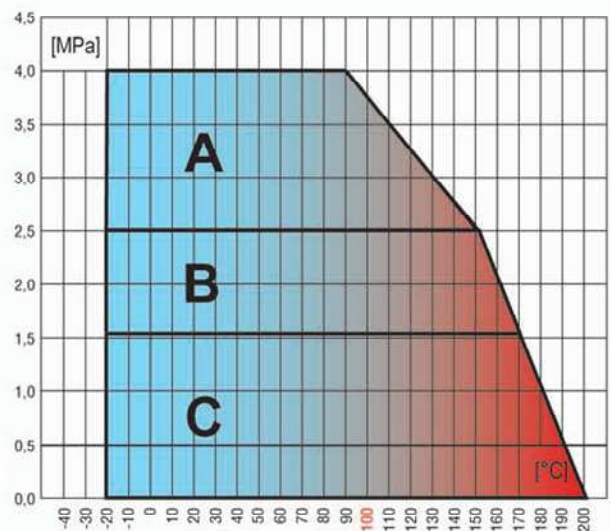
Uwaga: rys. oraz dane materiałowe dotyczą kurka / Caution: the drawing and material information are for the valve / Примечание: рис. и данные по материалам касаются крана: WK 4a DN20

## Kurek kulowy blokowy Block ball valve Кран шаровой блочный

Specyfikacja materiałowa / Material specification / Спецификация материалов				
Lp.	Nazwa części / Name of the part / Наименование части		Material / Material / Материал	
1	Kula	Ball	Шар	S235JR+CrNi / X5CrNi18-10*
2	Uszczelka	Seal	Прокладка	PTFE+20%C
3	O-ring	O-ring	Кольцо O-образное	FMQ, FKM
4	Wkrętka	Screw plug	Пробка резьбовая	S235JR
5	Korpus	Body	Корпус	S235JR
6	Trzpień	Stem	Шток	S235JR+Zn
7	Pierścień dolny	Bottom ring	Кольцо нижнее	PTFE+20%C
8	O-ring	O-ring	Кольцо O-образное	FMQ, FKM
9	Pierścień osadczy	Retainer ring	Кольцо установочное	PN-N-8511
10	Uchwyt	Handle	Рукоятка	S235JR
11	Nakrętka	Nut	Гайка	PN-EN 1515-1

\*Opcja /Option /Вариант

Uwaga: inne materiały wg uzgodnień / Caution: other materials according to agreements / Примечание: другие материалы - по согласованию



Zakres pracy / Scope of the operation / Рабочий диапазон:  
A+B+C - DN15;20;25;32

### Zastosowanie:

Sieci ciepłownicze i klimatyzacyjne oraz instalacje wodociągowe, przemysłowe (płynы grupy 2 - woda, powietrze, oleje i inne media nie wchodzące w reakcję ze stałą węglową).

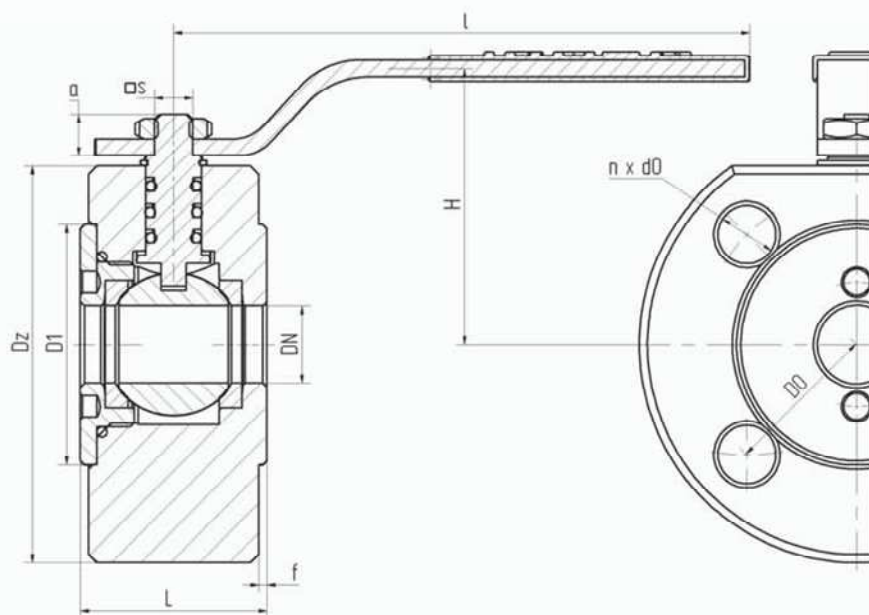
### Applications:

Heat distribution and air conditioning systems, water supply and industrial systems (fluids of group 2 - water, air, oils and other media which not react with carbon steel).

### Применение:

сети отопления и кондиционирования воздуха, а также водопроводные и промышленные установки (агенты гр. 2 - вода, воздух, масла и прочие агенты, не вступающие в реакцию с углеродистой сталью).

# WK 4a



WK 4a

WK 4a

WK 4a

WK 4a

WK 4a

WK 4a

WK 4a

Tabela wymiarowa / Dimension chart / Таблица размеров

DN	PS	D1	D0	d0	N	Dz	f	L-4a	H	a	□ s	Kvs	Waga
mm	bar	mm	mm	mm	ilość	mm	mm	mm	mm	mm	mm	m <sup>3</sup> /h	kg
15	1,6 - 4,0	45	65	14	4	95	2	35	55	-	 d1=6,5; d2=10	14,7	1,59
20	1,6 - 4,0	58	75	14	4	105	2	45	65	-	 d1=6,5; d2=10	26,2	2,58
25	1,6 - 4,0	68	85	14	4	115	2	55	70	-	14	40,9	3,86
32	1,6 - 4,0	78	100	M16	4	140	2	62	100	20	14	67	4,96

### Uwagi:

- wymiary kołnierzy wg PN-EN 1092-1, inne wg uzgodnień
- powierzchnie uszczelniające kołnierzy wg PN/H-74307, inne wg uzgodnień

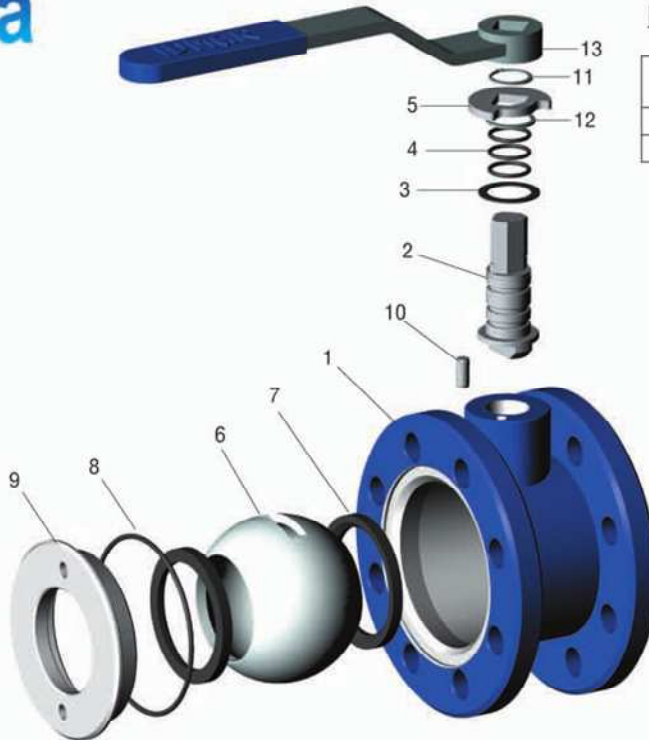
### Notes:

- flange measurements acc. to PN-EN 1092-1 others according to agreements.
- sealing faces of the flanges acc. to PN/H-74307 others according to the agreements.

### Примечания:

- размеры фланцев по PN-EN 1092-1, прочие - по согласованию
- уплотняющие поверхности фланцев по PN/H-74307, прочие - по согласованию

# WK 2a



**Fluidy grupy 2 / 2nd group fluids / Среды 2 группы**

Material / Material / Материал	Ciśnienie / Pressure / Давление	Temperatura / Temperature / Температурный режим
EN-GJL-250	16	0°C + +200°C
S235JR	16 - 40	-20°C + +200°C

Uwaga: rys. oraz dane materiałowe dotyczą kurka / Caution: the drawing and material information are for the valve / Примечание: рис. и данные по материалам касаются крана: WK 2a DN80

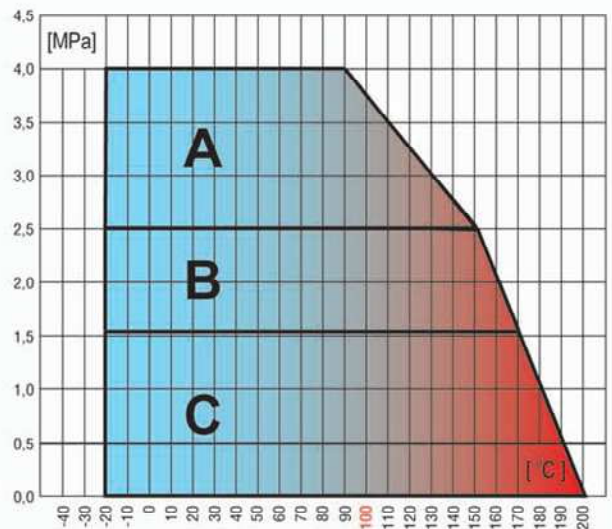
## Kurek kulowy kołnierzowy

## Flanged ball valve

## Кран шаровой фланцевый

Specyfikacja materiałowa / Material specification / Спецификация материалов			
Lp.	Nazwa części / Name of the part / Наименование части	Material / Material / Материал	
1	Korpus / Body / Корпус	S235JR / EN-GJL250*	
2	Trzpień / Stem / Шток	S235JR+Zn	
3	Pierścień dolny / Bottom ring / Кольцо нижнее	PTFE +20%C	
4	O-ring / O-ring / Кольцо O-образное	FMQ, FKM	
5	Ogranicznik / Limiter / Ограничитель	S235JR+Zn	
6	Kula / Ball / Шар	S235JR+CrNi	
7	Uszczelka / Seal / Прокладка	PTFE+20%C	
8	O-ring / O-ring / Кольцо O-образное	FMQ, FKM	
9	Wkrętka / Screw plug / Пробка резьбовая	S235JR	
10	Kolek walcowy / Dowel pin / Штифт цилиндрический	PN-EN ISO 2338:2003	
11	Pierścień osadczy / Retainer ring / Кольцо установочное	PN-M-85111:1981	
12	Pierścień osadczy / Retainer ring / Кольцо установочное	PN-M-85111:1981	
13	Uchwyt / Handle / Рухлятка	S235JR	

\*Opcja / Option / Вариант  
Uwaga: inne materiały wg uzgodnień / Caution: other materials according to agreements / Примечание: другие материалы - по согласованию.



Zakres pracy S235JR / Scope of the operation S235JR / Рабочий диапазон S235JR :  
A+B+C - DN32:40;50;65;80;100;125

**Zastosowanie:**

Sieci ciepłownicze i klimatyzacyjne oraz instalacje wodociągowe, przemysłowe (fluydy grupy 2 - woda, powietrze, oleje i inne media nie wchodzące w reakcję ze stałą węglową).

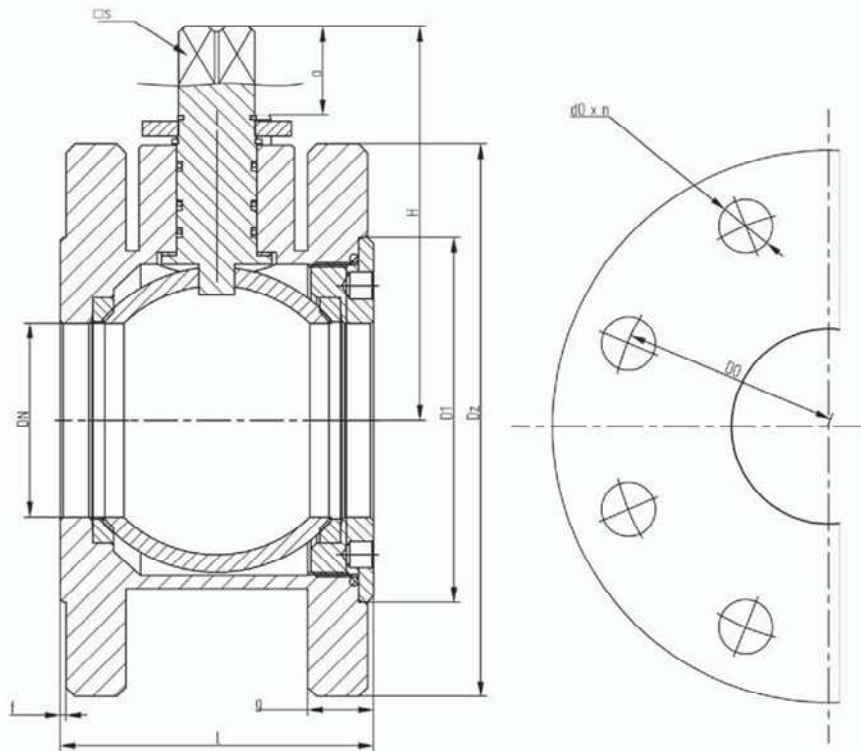
**Applications:**

Heat distribution and air conditioning systems, water supply and industrial systems (fluids of group 2 - water, air, oils and other media which not react with carbon steel).

**Применение:**

сети отопления и кондиционирования воздуха, а также водопроводные и промышленные установки (агенты гр. 2 - вода, воздух, масла и прочие агенты, не вступающие в реакцию с углеродистой сталью).

# WK 2a



WK 2a

WK 2a

WK 2a

WK 2a

WK 2a

WK 2a

WK 2a

Tabela wymiarowa / Dimension chart / Таблица размеров

DN	PS	D1	D0	d0	n	Dz	g	f	L	H	a	□s	Kvs	Waga
mm	bar	mm	mm	mm	ilość	mm	mm	mm	mm	mm	mm	mm	m <sup>3</sup> /h	kg
32	16 - 40	78	100	18	4	140	18	2	77	86	16	14	105,0	4,25
40	16 - 40	88	110	18	4	150	18	2	77	95	20	17	170,0	5,58
50	16 - 40	102	125	18	4	165	20	2	85	115	23	17	163,6	7,2
65	16 - 40	122	145	M16	8	185	22	2	105	125	23	19	276,5	9,89
80	16 - 40	138	160	18	8	200	24	2	120	135	25	19	905,0	11,88
100	16	158	180	M16	8	220	22	2	160	150	23	19	654,4	16,66
100	25 - 40	162	190	M20	8	235	26	2	160	150	23	19	654,4	19
125	16	188	210	M16	8	250	22	2	187	180	35	25/27*	2360	25,2
125	25 - 40	188	220	M24	8	270	28	2	187	180	35	25/27*	2360	27

\*Wersja dotycząca zaworu pod napęd / \*Powered version / \*Версия, касается шарового крана под привод

### Uwagi:

- wymiary kołnierzy wg PN-EN 1092-1, inne wg uzgodnień
- powierzchnie uszczelniające kołnierzy wg PN/H-74307, inne wg uzgodnień

### Notes:

- flange measurements acc. to PN-EN 1092-1 others according to agreements.
- sealing faces of the flanges acc. to PN/H-74307 others according to the agreements.

### Примечания:

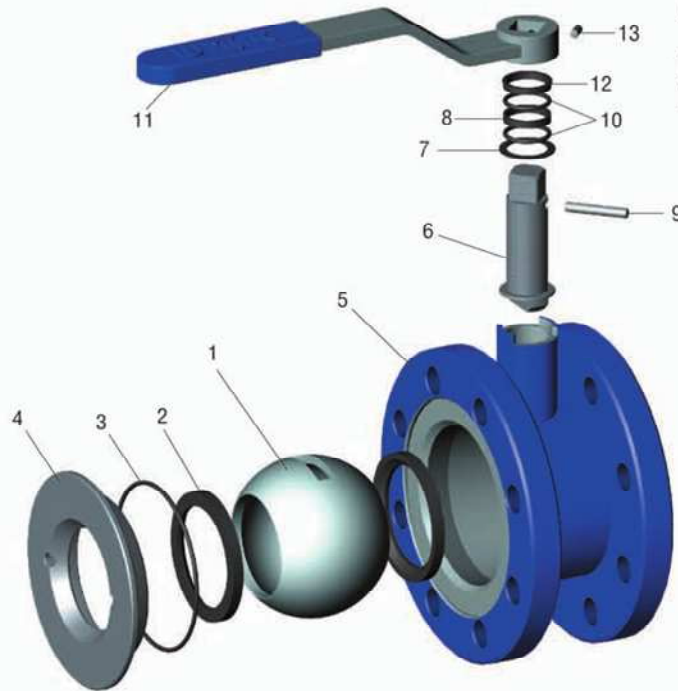
- размеры фланцев по PN-EN 1092-1, прочие - по согласованию
- уплотняющие поверхности фланцев по PN/H-74307, прочие - по согласованию

# WK 2a PLUS

Пłyny grupy 2 / 2nd group fluids / Среды 2 группы

Ciśnienie / Pressure / Давление: PN 16-40

Temperatura pracy / Working temperature / Температурный режим: -20°C ÷ +200°C



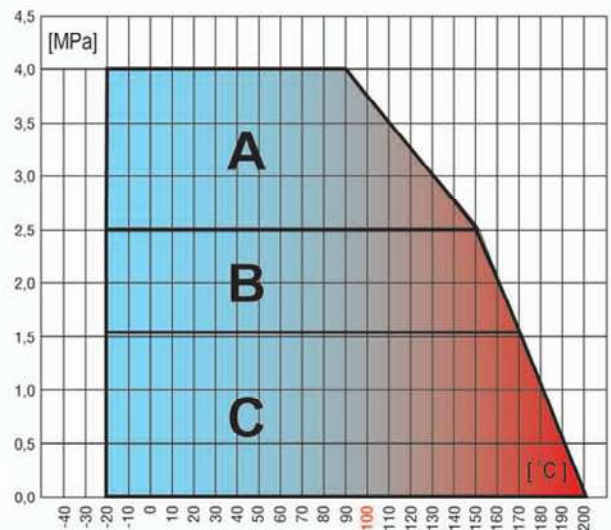
Uwaga: rys. oraz dane materiałowe dotyczą kurka / Caution: the drawing and material information are for the valve / Примечание: рис. и данные по материалам касаются крана: WK 2a PLUS DN80

## Kurek kulowy kołnierzowy PLUS Flanged ball valve PLUS Кран шаровой фланцевый PLUS

Specyfikacja materiałowa / Material specification / Спецификация материалов			
Lp.	Nazwa części / Name of the part	Наименование части	Material / Material / Материал
1	Kula	Шар	S235JR+CrNi / X5CrNi18-10*
2	Uszczelka	Прокладка	PTFE+20%C
3	O-ring	Кольцо O-образное	FMQ, FKM
4	Wkrętka	Пробка резьбовая	S235JR
5	Korpus	Корпус	S235JR
6	Trzpień	Шток	S235JR+Zn / X8CrNiS18-9*
7	Pierścień dolny	Кольцо нижнее	PTFE+20%C
8	Uszczelka	Прокладка	PTFE+20%C
9	Kolek walcowy	Штифт цилиндрический	PN-EN ISO 14580
10	O-ring	Кольцо O-образное	FMQ, FKM
11	Uchwyt	Рухаятка	S235JR
12	Dławica	Уплотнитель сальниковый	X20Cr13
13	Wkręt dociskowy	Винт прижимной	PN-EN ISO 14580

\*Opcja / Option / Вариант

Uwaga: inne materiały wg uzgodnień / Caution: other materials according to agreements / Примечание: другие материалы - по согласованию.



Zakres pracy S235JR / Scope of the operation S235JR / Рабочий диапазон S235JR :  
A+B+C - DN 50,65,80,100,125,150

### Zastosowanie:

Sieci ciepłownicze i klimatyzacyjne oraz instalacje wodociągowe, przemysłowe (płynы grupy 2 - woda, powietrze, oleje i inne media nie wchodzące w reakcję ze stałą węglową).

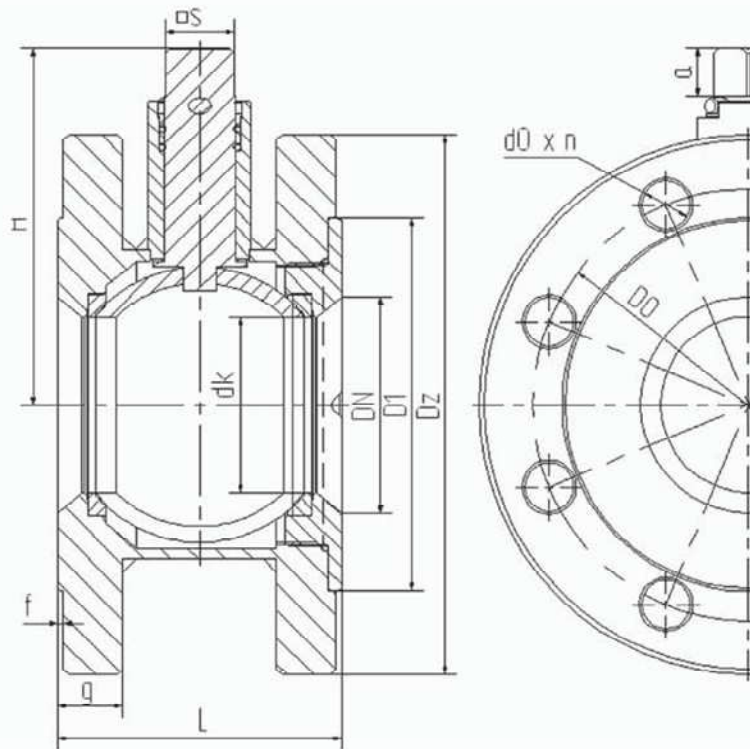
### Applications:

Heat distribution and air conditioning systems, water supply and industrial systems (fluids of group 2 - water, air, oils and other media which not react with carbon steel).

### Применение:

Сети отопления и кондиционирования воздуха, а также водопроводные и промышленные установки (агенты гр. 2 - вода, воздух, масла и прочие агенты, не вступающие в реакцию с углеродистой сталью).

# WK 2a PLUS



WK 2a PLUS WK 2a PLUS WK 2a PLUS WK 2a PLUS WK 2a PLUS WK 2a PLUS WK 2a PLUS

Tabela wymiarowa / Dimension chart / Таблица размеров

DN	PS	D1	D0	d0	n	Dz	g	f	L	H	dk	□s	Kvs	Waga
mm	bar	mm	mm	mm	ilość	mm	mm	mm	mm	mm	mm	mm	m <sup>3</sup> /h	kg
50	16 - 40	102	125	18	4	165	20	2	77	98	40	17	170	6
65	16 - 40	122	145	18	8	185	22	2	87	106	50	17	163,6	8
80	16 - 40	138	160	18	8	200	24	2	105	132	65	19	276,5	10,5
100	16	158	180	18	8	220	22	2	120	140	80	19	905	13
100	25 - 40	162	190	22	8	235	26	2	120	140	80	19	905	16
125	16	188	210	18	8	250	22	2	160	155	100	25	654,4	16
125	25 - 40	188	220	26	8	270	28	2	160	155	100	25	654,4	24,5
150	16	212	240	22	8	285	24	2	187	190	125	25	2360	23,5
150	25 - 40	218	250	26	8	300	30	2	187	190	125	25	2360	28

**Uwagi:**

- wymiary kołnierzy wg PN-EN 1092-1, inne wg uzgodnień
- powierzchnie uszczelniające kołnierzy wg PN/H-74307, inne wg uzgodnień

**Notes:**

- flange measurements acc. to PN-EN 1092-1 others according to agreements.
- sealing faces of the flanges acc. to PN/H-74307 others according to the agreements.

**Примечания:**

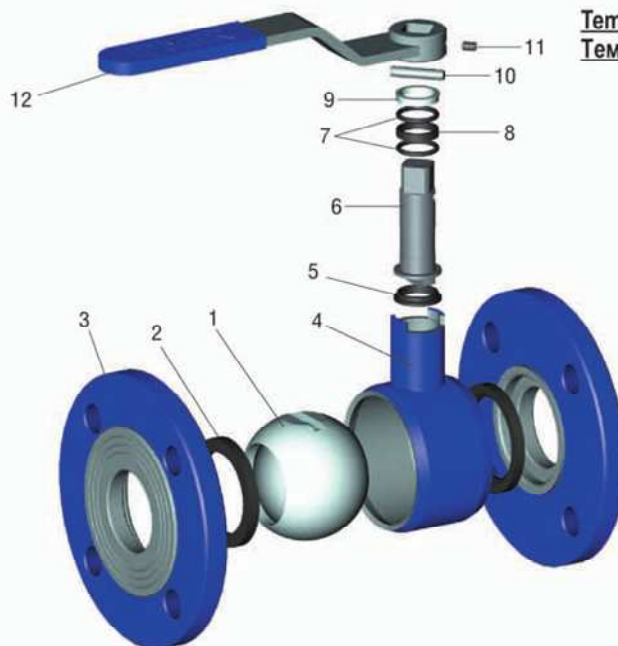
- размеры фланцев по PN-EN 1092-1, прочие - по согласованию
- уплотняющие поверхности фланцев по PN/H-74307, прочие - по согласованию

# WK 2a SANDWICH

Płyny grupy 2 / 2nd group fluids / Среды 2 группы

Ciśnienie / Pressure / Давление: PN 16

Temperatura pracy / Working temperature / Температурный режим: -20°C ÷ +200°C



Uwaga: rys. oraz dane materiałowe dotyczą kurka / Caution: the drawing and material information are for the valve / Примечание: рис. и данные по материалам касаются крана: WK2a SANDWICH DN40

## Kurek kulowy kołnierzowy SANDWICH

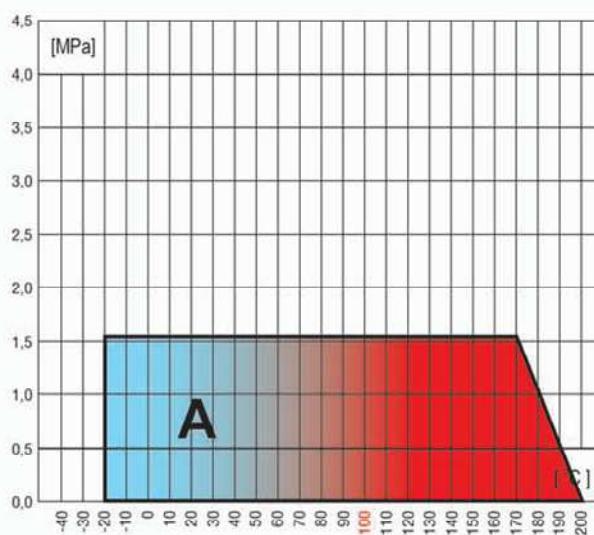
## Flanged ball valve SANDWICH

## Кран шаровой фланцевый SANDWICH

Specyfikacja materiałowa / Material specification / Спецификация материалов			
Lp.	Nazwa części / Name of the part / Наименование части		Material / Material / Материал
1	Kula / Ball	Шар	S235JR+CrNi / X5CrNi18-10*
2	Uszczelka kuli / Seal	Прокладка	PTFE+20%C
3	Kołnierz / Flange	Фланец	P355N
4	Korpus / Body	Корпус	P355N
5	Pierścień dolny / Bottom ring	Кольцо нижнее	PTFE+20%C
6	Trzpień / Stem	Шток	S235JR+Zn / X8CrNiS18-9*
7	O-ring / O-ring	Кольцо O-образное	FMQ, FKM
8	Uszczelka trzpienia / Stem seal	Прокладка	PTFE+20%C
9	Dławik / Gland	Уплотнитель сальниковый	X20Cr13
10	Kolek walcowy / Dovel pin	Штифт цилиндрический	PN-EN ISO 2338
11	Wkręt dociskowy / Setscrew	Винт прижимной	S235JR
12	Uchwyt / Handle	Рухлятка	S235JR

\*Opcja / Option / Вариант

Uwaga: inne materiały wg uzgodnień / Caution: other materials according to agreements / Примечание: другие материалы – по согласованию.



Zakres pracy / Scope of the operation / Рабочий диапазон:  
A - DN 40,50,65,80,100,125,150,200

### Zastosowanie:

Sieci ciepłownicze i klimatyzacyjne oraz instalacje wodociągowe, przemysłowe (płyny gr. 2 - woda, powietrze, oleje i inne media nie wchodzące w reakcję ze stalą węglową).

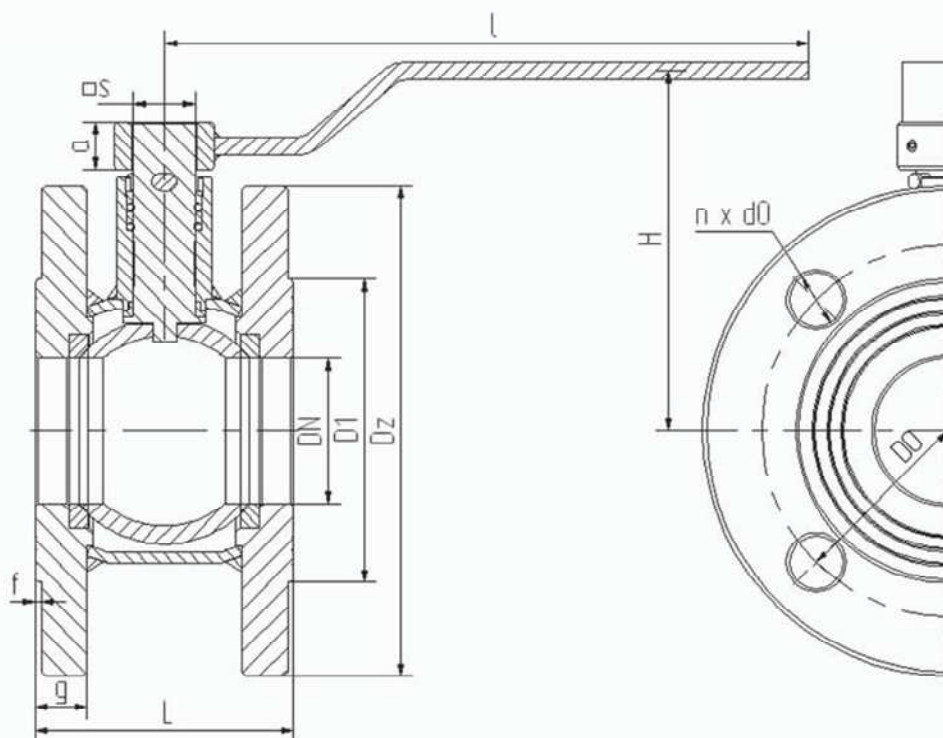
### Applications:

Heat distribution and air conditioning systems, water supply and industrial systems (fluids of group 2 - water, air, oils and other media which do not react with carbon steel)

### Применение:

Сети отопления и кондиционирования воздуха, а также водопроводные и промышленные установки (агенты гр. 2 - вода, воздух, масла и прочие агенты, не вступающие в реакцию с углеродистой сталью).

# WK 2a SANDWICH



WK 2a SANDWICH WK 2a SANDWICH WK 2a SANDWICH WK 2a SANDWICH WK 2a SANDWICH

Tabela wymiarowa / Dimension chart / Таблица размеров

DN	PS	L	Dz	D1	g	f	D0	d0	n	H	s	Kvs	Waga
mm	bar	mm	mm	mm	mm	mm	mm	mm	ilość	mm	mm	m <sup>3</sup> /h	kg
40	16	80	150	88	18	2	110	18	4	92	14	104,7	4,7
50	16	87	165	102	19	2	125	18	4	100,5	17	163,6	6
65	16	106	185	122	20	2	145	18	8	124	19	276,5	9
80	16	121	200	138	20	2	160	18	8	132,5	19	418,8	11
100	16	160	220	158	22	2	180	18	8	141	19	854,4	16
125	16	186	250	188	22	2	210	18	8	156,5	25	1022	23,8
150	16	219	285	212	24	2	240	22	8	185,5	25	1472	31,8
200	16	301	340	268	26	2	295	22	12	222	25	2617	55,5

## Uwagi:

- gwint rurowy wewnętrzny wg PN-ISO 228-1
- wymiary kołnierzy wg PN-EN 1092-1, inne wg uzgodnień
- powierzchnie uszczelniające kołnierzy wg PN/H-74307 inne wg uzgodnień

## Notes:

- internal pipe thread according to PN-ISO 228-1
- flange measurements acc. to PN-EN 1092-1 others according to agreements.
- sealing faces of the flanges acc. to PN/H-74307 others according to the agreements.

## Примечания:

- резьба внутренняя трубная по PN-ISO 228-1
- размеры фланцев по PN-EN 1092-1, прочие – по согласованию
- уплотняющие поверхности фланцев по PN/H-74307, прочие – по согласованию

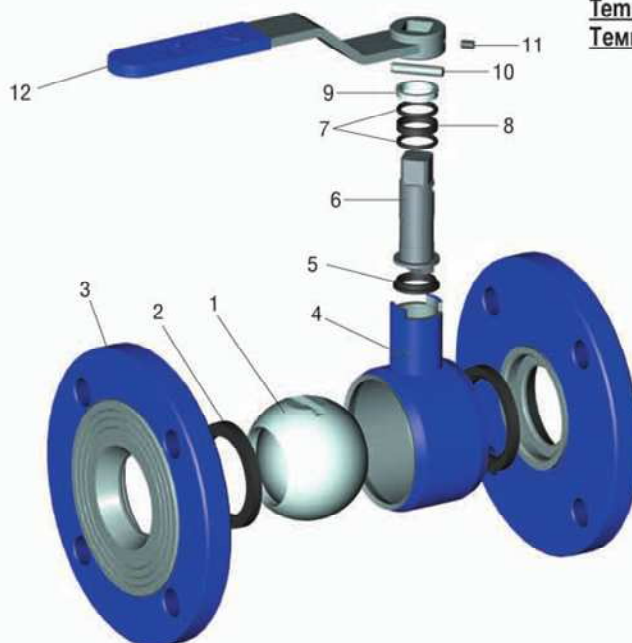


# WK 2a SANDWICH Plus

Плюны grupy 2 / 2nd group fluids / Среды 2 группы

Ciśnienie / Pressure / Давление: PN 16

Temperatura pracy / Working temperature / Температурный режим: -20°C ÷ +200°C



Uwaga: rys. oraz dane materiałowe dotyczą kurka / Caution: the drawing and material information are for the valve / Примечание: рис. и данные по материалам касаются крана: WK2a SANDWICH Plus DN40

## Kurek kulowy kołnierzowy SANDWICH Plus

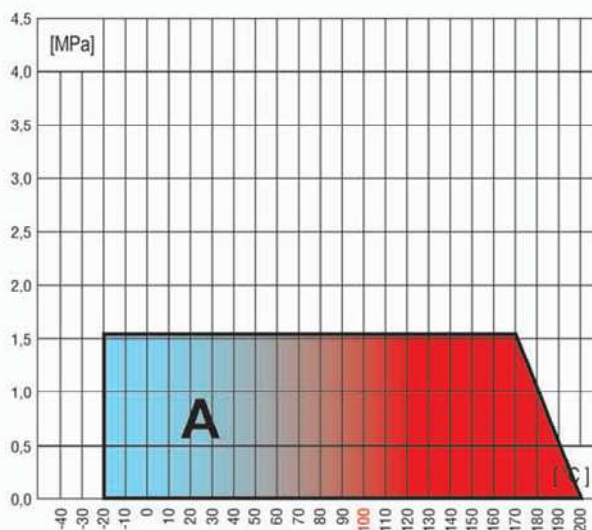
## Flanged ball valve SANDWICH Plus

## Кран шаровой фланцевый SANDWICH Plus

Specyfikacja materiałowa / Material specification / Спецификация материалов				
Lp.	Nazwa części / Name of the part / Наименование части		Material / Material / Материал	
1	Kula	Ball	Шар	S235JR+CrNi / X5CrNi18-10*
2	Uszczelka kuli	Seal	Прокладка	PTFE+20%C
3	Kolnierz	Flange	Фланец	P355N
4	Korpus	Body	Корпус	P355N
5	Pierścień dolny	Bottom ring	Кольцо нижнее	PTFE+20%C
6	Trzpień	Stem	Шток	S235JR+Zn / X8CrNiS18-9*
7	O-ring	O-ring	Кольцо O-образное	FMQ, FKM
8	Uszczelka trzpienia	Seal	Прокладка	PTFE+20%C
9	Dławik	Gland	Уплотнитель сальниковый	X20Cr13
10	Kolek walcowy	Dowel pin	Штифт цилиндрический	PN-EN ISO 2338
11	Wkręt dociskowy	Setscrew	Винт прижимной	S235JR
12	Uchwyt	Handle	Рукоятка	S235JR

\*Opcja /Option /Вариант

Uwaga: inne materiały wg uzgodnień / Caution: other materials according to agreements / Примечание: другие материалы – по согласованию.



Zakres pracy / Scope of the operation / Рабочий диапазон:  
A - DN 50,65,80,100,125,150,200,250

### Zastosowanie:

Sieci ciepłownicze i klimatyzacyjne oraz instalacje wodociągowe, przemysłowe (płyny gr. 2 - woda, powietrze, oleje i inne media nie wchodzące w reakcję ze stalą węglową).

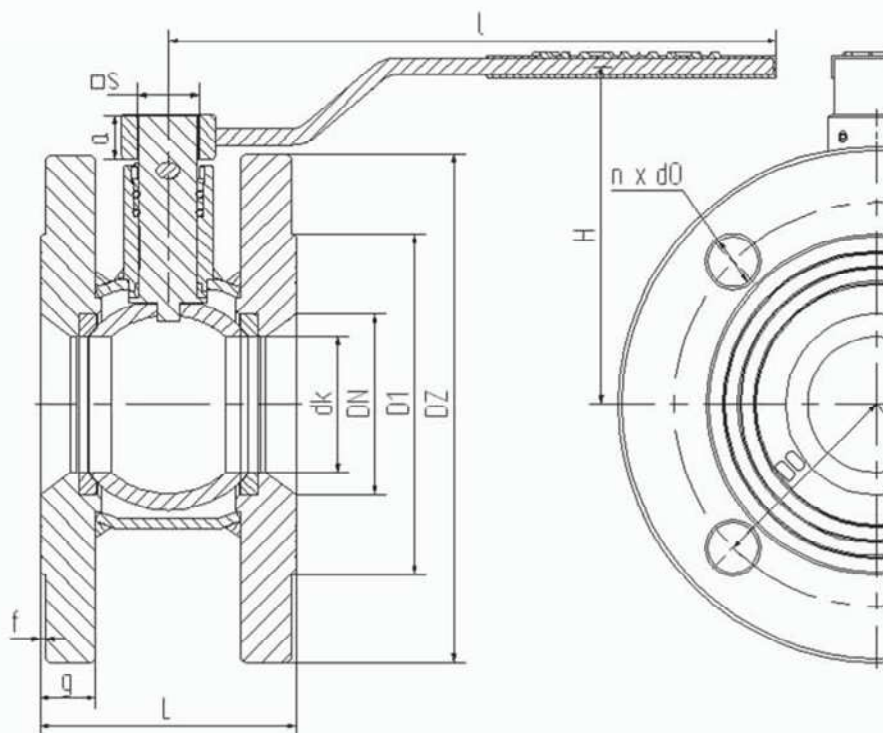
### Applications:

Heat distribution and air conditioning systems, water supply and industrial systems (fluids of group 2 - water, air, oils and other media which do not react with carbon steel)

### Применение:

Сети отопления и кондиционирования воздуха, а также водопроводные и промышленные установки (агенты гр. 2 - вода, воздух, масла и прочие агенты, не вступающие в реакцию с углеродистой сталью).

# WK 2a SANDWICH Plus



WK 2a SANDWICH Plus

WK 2a SANDWICH Plus

WK 2a SANDWICH Plus

Tabela wymiarowa / Dimension chart / Таблица размеров

DN	PS	dk	L	Dz	D1	g	f	l	D0	d0	n	H	s	Kvs	Waga
mm	bar	mm	mm	mm	mm	mm	mm	mm	mm	mm	ilość	mm	mm	m <sup>3</sup> /h	kg
50	16	40	82	165	102	19	2	180	125	18	4	110	14	104,7	6
65	16	50	89	185	122	20	2	250	145	18	8	121	17	163,6	7,5
80	16	65	106	200	138	20	2	250	160	18	8	149	19	276,5	9,5
100	16	80	125	220	158	22	2	350	180	18	8	160	19	418,8	14
125	16	100	160	250	188	22	2	500	210	18	8	175	19	854,4	19
150	16	125	190	285	212	24	2	600	240	22	8	180	25	1022	26
200	16	150	223	340	268	26	2	600	295	22	12	200	25	1472	44
250	16	200	307	405	320	29	2	820	355	26	12	252	25	2617	75

## Uwagi:

- gwint rurowy wewnętrzny wg PN-ISO 228-1
- wymiary kołnierzy wg PN-EN 1092-1, inne wg uzgodnień
- powierzchnie uszczelniające kołnierzy wg PN/H-74307 inne wg uzgodnień

## Notes:

- internal pipe thread according to PN-ISO 228-1
- flange measurements acc. to PN-EN 1092-1 others according to agreements.
- sealing faces of the flanges acc. to PN/H-74307 others according to the agreements.

## Примечания:

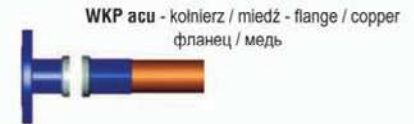
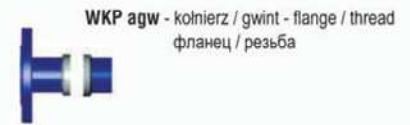
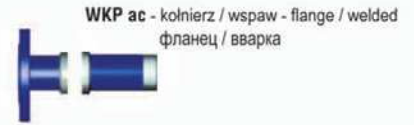
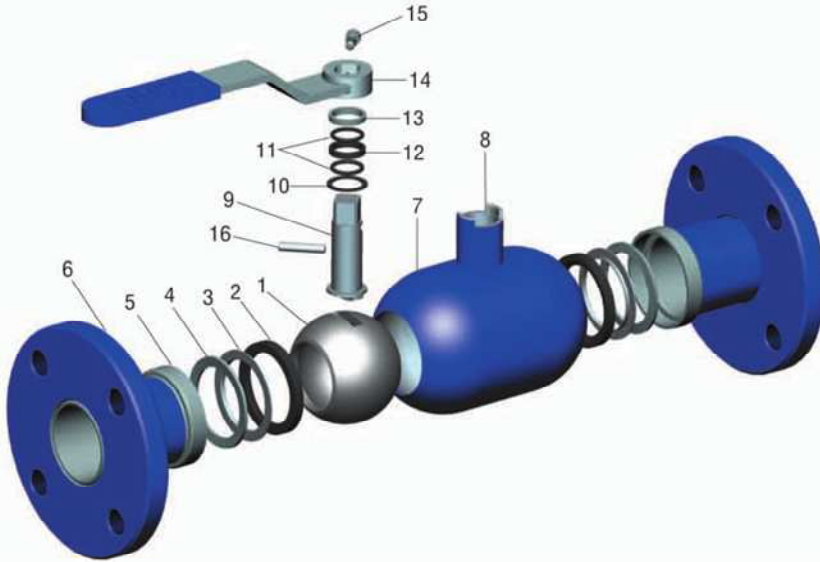
- резьба внутренняя трубная по PN-ISO 228-1
- размеры фланцев по PN-EN 1092-1, прочие – по согласованию
- уплотняющие поверхности фланцев по PN/H-74307, прочие – по согласованию

# WKP 2a

Плюны grupy 2 / 2nd group fluids / Среды 2 группы

Ciśnienie / Pressure / Давление: PN 16 - 40

Temperatura pracy / Working temperature / Температурный режим: -20°C ÷ +200°C



Uwaga: rys. oraz dane materiałowe dotyczą kurka / Caution: the drawing and material information are for the valve / Примечание: рис. и данные по материалам касаются крана: WKP 2a DN50

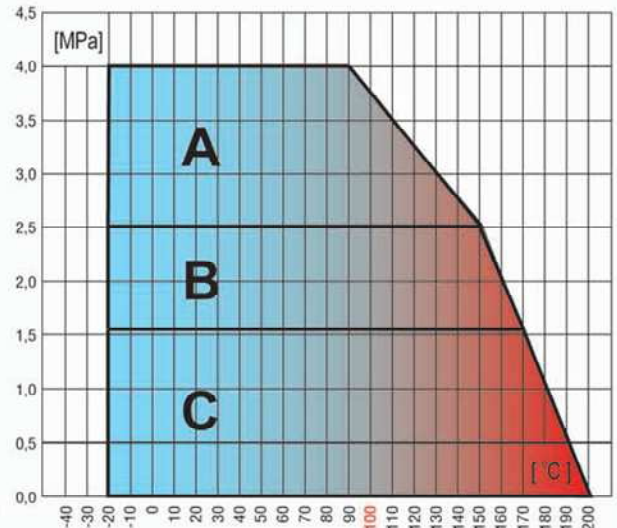
## Kurek kulowy pełnoprzelotowy kolnierzowy

## Full-bore flanged ball valve

## Кран шаровой полнопроходный фланцевый

Specyfikacja materiałowa / Material specification / Спецификация материалов				
Lp.	Nazwa części / Name of the part / Наименование части		Material / Material / Материал	
1	Kula	Ball	Шар	X5CrNi18-10
2	Uszczelka	Seal	Прокладка	PTFE+20%C
3	Gniazdo uszczelki	Seal seat	Гнездо прокладки	X5CrNi18-10
4	Sprężyna	Spring	Пружина	50CrV4
5	Króciec	Connector pipe	Патрубок	P355N
6	Kolnierz	Flange	Фланец	P355N
7	Korpus	Body	Корпус	P355N
8	Tuleja	Sleeve	Втулка	P355N
9	Trzpień	Stem	Шток	X8CrNiS18-9
10	Pierścień dolny	Bottom ring	Кольцо нижнее	PTFE+20%C
11	O-ring	O-ring	Кольцо O-образное	FMQ, FKM
12	Uszczelka	Seal	Прокладка	PTFE+20%C
13	Dławica	Gland	Уплотнитель сальниковый	X20Cr13
14	Uchwyt	Handle	Рукятка	S235JR
15	Śruba	Screw	Винт	PN-EN ISO 14580
16	Kolek walcowy	Dowel pin	Штифт цилиндрический	PN-EN ISO 2338

Uwaga: inne materiały wg uzgodnień / Caution: other materials according to agreements / Примечание: другие материалы - по согласованию.



Zakres pracy / Scope of the operation / Рабочий диапазон:  
**A+B+C** - DN15;20;25;32;40;50 **B+C** - DN65;80;100;125;150;200

### Zastosowanie:

Sieci ciepłownicze i klimatyzacyjne oraz instalacje wodociągowe, przemysłowe (płyyny grupy 2 - woda, powietrze, oleje i inne media nie wchodzące w reakcję ze stalą węglową).

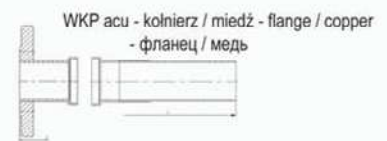
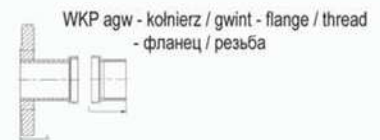
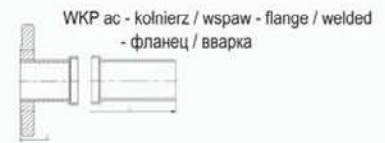
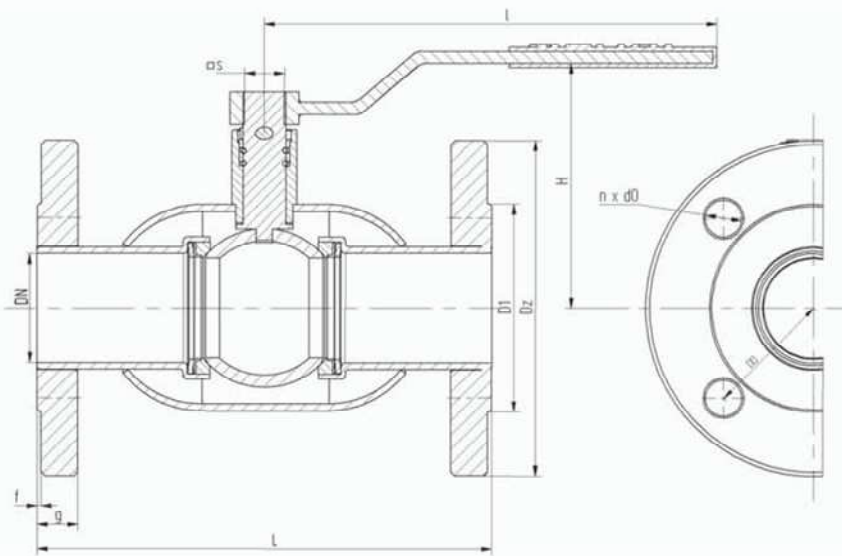
### Applications:

Heat distribution and air conditioning systems, water supply and industrial systems (fluids of group 2 - water, air, oils and other media which not react with carbon steel).

### Применение:

сети отопления и кондиционирования воздуха, а также водопроводные и промышленные установки (агенты гр. 2 - вода, воздух, масла и прочие агенты, не вступающие в реакцию с углеродистой сталью).

# WKP 2a



WKP 2a

WKP 2a

WKP 2a

WKP 2a

WKP 2a

WKP 2a

WKP 2a

Tabela wymiarowa / Dimension chart / Таблица размеров

DN	PS	Dz	D1	D0	d0	n	g	f	L-2a	L-ac	L-agw	L-acu	l	H	□ s	Kvs	Waga
mm	bar	mm	mm	mm	mm	ilość	mm	mm	mm	mm	mm	mm	mm	mm	mm	m <sup>3</sup> /h	kg
15	16-40	95	45	65	14	4	14	2	130	180	102,5	192,5	140	70	$\frac{\square}{d1=6,5; d2=10}$	9,8	1,83
20	16-40	105	53	75	14	4	16	2	150	190	112,5	205	140	70	$\frac{\square}{d1=6,5; d2=10}$	16,2	2,73
25	16-40	115	68	85	14	4	16	2	160	195	125	212,5	180	85	14	26,9	3,34
32	16-40	140	78	100	18	4	18	2	180	220	142,5	-	180	90	14	47,5	4,87
40	16-40	150	88	110	18	4	18	2	200	230	160	-	250	125	17	99,8	6,32
50	16-40	165	102	125	18	4	20	2	230	265	187,5	-	250	125	17	166,7	8,09
65	16	185	122	145	18	8	20	2	270	285	-	-	250	145	19	282	12,1
65	25	185	122	145	18	8	22	2	270	285	-	-	250	145	19	282	12,1
80	16	200	138	160	18	8	20	2	280	290	-	-	350	150	19	425	14,34
80	25	200	138	160	18	8	24	2	280	290	-	-	350	150	19	425	14,34
100	16	220	158	180	18	8	22	2	300	312,5	-	-	500	170	19	730	19,75
100	25	235	162	190	22	8	26	2	300	312,5	-	-	500	170	19	730	23
125	16	250	188	210	18	8	22	2	325	337,5	-	-	600	180	25/27*	1085	28,6
125	25	270	188	220	26	8	28	2	325	337,5	-	-	600	180	25/27*	1085	34,5
150	16	285	212	240	22	8	24	2	350	350	-	-	600	210	25/27*	1900	38
150	25	300	218	250	26	8	30	2	350	350	-	-	600	210	25/27*	1900	42
200	16	340	268	295	22	12	26	2	400	400	-	-	820	260	25/27*	2890	61
200	25	360	278	310	26	12	32	2	400	400	-	-	820	260	25/27*	2890	79

\*Wersja dotycząca kurka pod napęd / Powered version / Версия, касается шарового крана под привод

## Uwagi:

- gwint rurowy wewnętrzny wg PN-ISO 228-1
- wymiary kolnierzy wg PN-EN 1092-1, inne wg uzgodnień
- powierzchnie uszczelniające kolnierzy wg PN/H-74307, inne wg uzgodnień

## Notes:

- internal pipe thread according to PN-ISO 228-1
- flange measurements acc. to PN-EN 1092-1 others according to agreements.
- sealing faces of the flanges acc. to PN/H-74307 others according to the agreements.

## Примечания:

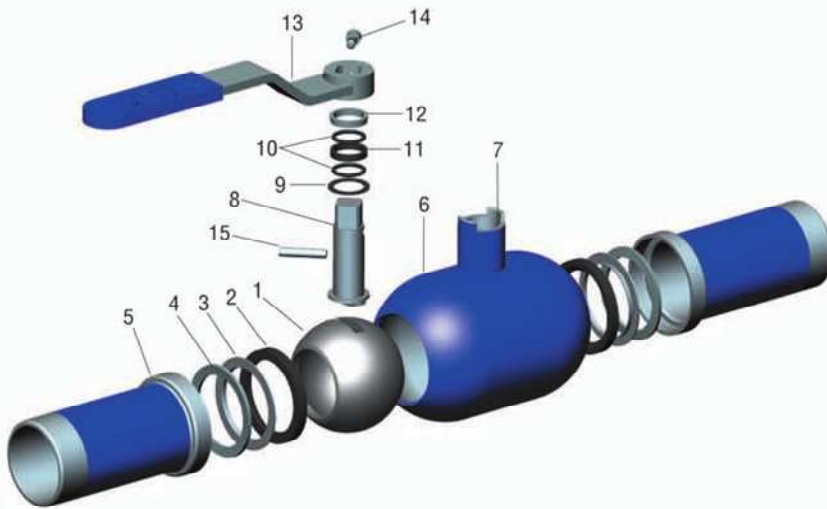
- резьба внутренняя трубная по PN-ISO 228-1
- размеры фланцев по PN-EN 1092-1, прочие - по согласованию
- уплотняющие поверхности фланцев по PN/H-74307, прочие - по согласованию

# WKP 2c

Płyny grupy 2 / 2nd group fluids / Среды 2 группы

Ciśnienie / Pressure / Давление: PN 16 - 40

Temperatura pracy / Working temperature / Температурный режим: -20°C ÷ +200°C



WKP cgw - wspaw / gwint - welded / thread  
wvarka / резьба



WKP csu - wspaw / miedz - welded / copper  
wvarka / медь



WKP 2g - gwintowane - threaded - резьбовые



Uwaga: rys. oraz dane materiałowe dotyczą kurka / Caution: the drawing and material information are for the valve / Примечание: рис. и данные по материалам касаются крана: WKP 2c DN40

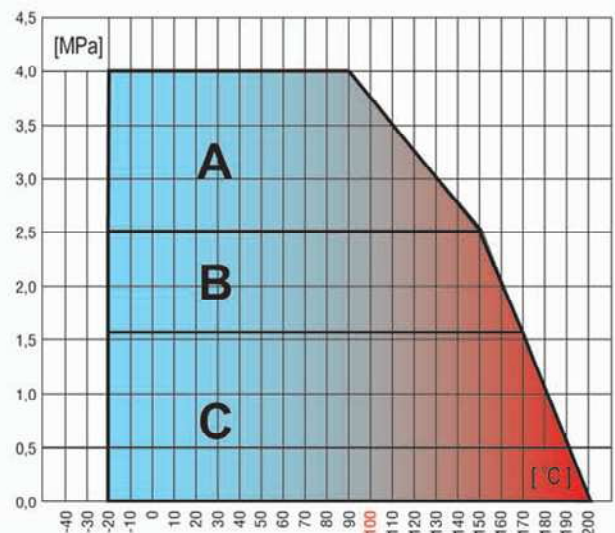
## Kurek kulowy pełnoprzelotowy do wspawania

## Welded full-bore valve

## Кран шаровой полнопроходный для сварки

Specyfikacja materiałowa / Material specification / Спецификация материалов				
Lp.	Nazwa części / Name of the part / Наименование части		Material / Material / Материал	
1	Kula	Ball	Шар	X5CrNi18-10
2	Uszczelka	Seal	Прокладка	PTFE+20%C
3	Gniazdo uszczelki	Seal seat	Гнездо прокладки	X5CrNi18-10
4	Sprężyna	Spring	Пружина	50CrV4
5	Króciec	Connector pipe	Патрубок	P355N
6	Korpus	Body	Корпус	P355N
7	Tuleja	Sleeve	Втулка	P355N
8	Trzpień	Stem	Шток	X8CrNiS18-9
9	Pierścień dolny	Bottom ring	Кольцо нижнее	PTFE+20%C
10	O-ring	O-ring	Кольцо O-образное	FMQ, FKM
11	Uszczelka	Seal	Прокладка	PTFE+20%C
12	Dławica	Gland	Уплотнитель сальниковый	X20Cr13
13	Uchwyt	Handle	Рукоятка	S235JR
14	Śruba	Screw	Винт	PN-EN ISO 14580
15	Kolek walcowy	Dowel pin	Штифт цилиндрический	PN-EN-ISO 2338

Uwaga: inne materiały wg uzgodnień / Caution: other materials according to agreements / Примечание: другие материалы - по согласованию.



Zakres pracy kurków / Scope of the operation / Рабочий диапазон:  
A+B+C - DN15,20,25,32,40,50 B+C - DN65,80,100 C - DN125,150,200

### Zastosowanie:

Sieci ciepłownicze i klimatyzacyjne oraz instalacje wodociągowe, przemysłowe (płyny grupy 2 - woda, powietrze, oleje i inne media nie wchodzące w reakcję ze stałą węglową).

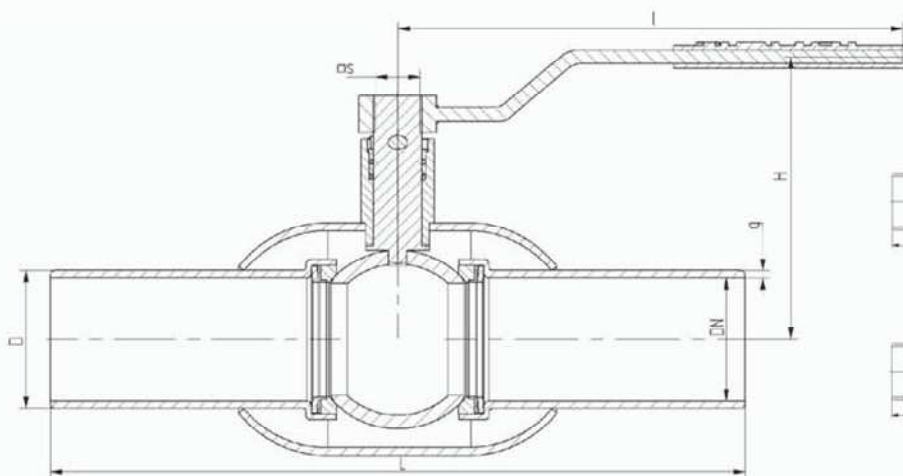
### Applications:

Heat distribution and air conditioning systems, water supply and industrial systems (fluids of group 2 - water, air, oils and other media which not react with carbon steel).

### Применение:

сети отопления и кондиционирования воздуха, а также водопроводные и промышленные установки (агенты гр. 2 - вода, воздух, масла и прочие агенты, не вступающие в реакцию с углеродистой сталью).

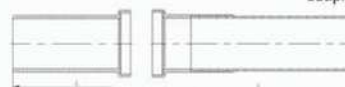
# WKP 2c



WKP cgw - wspan / gwint - welded / thread  
варка / резьба



WKP ccu - wspan / miedz - welded / copper  
варка / медь



WKP 2g - gwintowane - threaded - резьбовые



WKP 2c

WKP 2c

WKP 2c

WKP 2c

WKP 2c

WKP 2c

WKP 2c

Tabela wymiarowa / Dimension chart / Таблица размеров

DN	PS	D	g	L-2c	L-2g	L-cgw	L-ccu	l	H	□s	Kvs	Waga
mm	bar	mm	mm	mm	mm	mm	mm	mm	mm	mm	m <sup>3</sup> /h	kg
15	16-40	21,3	2,3	230	95	152,5	242,5	140	70	$\begin{matrix} \square \\ d1=6,5; d2=10 \end{matrix}$	9,8	0,75
20	16-40	26,9	2,6	230	118	152,5	245	140	70	$\begin{matrix} \square \\ d1=6,5; d2=10 \end{matrix}$	16,2	1
25	16-40	33,7	3,2	230	130	160	247,5	180	85	14	26,9	1,58
32	16-40	42,4	3,2	260	145	182,5	-	180	90	14	47,5	1,99
40	16-40	48,3	3,2	260	150	190	-	250	125	17	99,8	2,87
50	16-40	60,3	3,6	300	175	222,5	-	250	125	17	166,7	3,88
65	16-25	76,1	3,6	300	-	-	-	250	145	19	282	6,35
80	16-25	88,9	3,6	300	-	-	-	350	150	19	425	7,62
100	16-25	114,3	3,6	325	-	-	-	500	170	19	730	12,2
125	16	139,7	4,5	350	-	-	-	600	180	25/27*	1085	20
150	16	168,3	5,0	350	-	-	-	600	210	25/27*	1900	23,2
200	16	219,1	8,8	400	-	-	-	820	260	25/27*	2890	44,7

\*Wersja dotycząca kurka pod napęd / Powered version / Версия, касающаяся шарового крана под привод

### Uwagi:

- gwint rurowy wewnętrzny wg PN-ISO 228-1
- wymiary kołnierzy wg PN-EN 1092-1, inne wg uzgodnień
- powierzchnie uszczelniające kołnierzy wg PN/H-74307, inne wg uzgodnień

### Notes:

- internal pipe thread according to PN-ISO 228-1
- flange measurements acc. to PN-EN 1092-1 others according to agreements.
- sealing faces of the flanges acc. to PN/H-74307 others according to the agreements.

### Примечания:

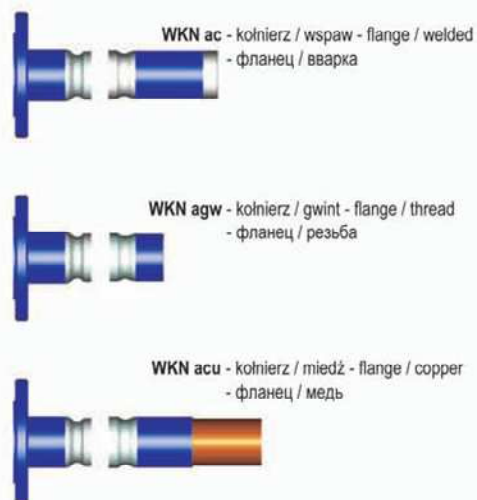
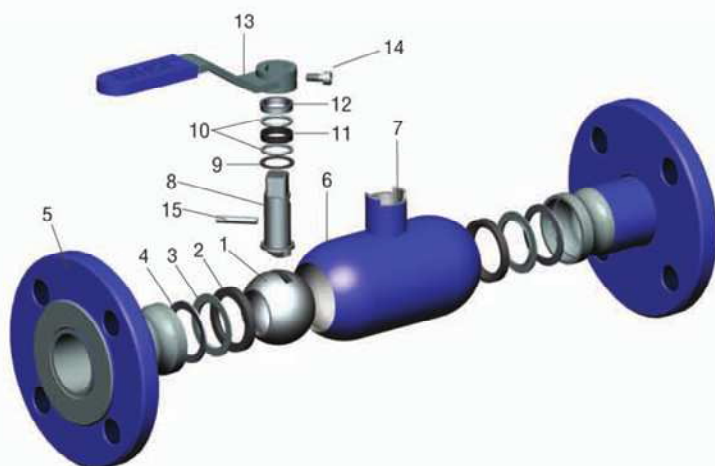
- резьба внутренняя трубная по PN-ISO 228-1
- размеры фланцев по PN-EN 1092-1, прочие - по согласованию
- уплотняющие поверхности фланцев по PN/H-74307, прочие - по согласованию

# WKN 2a

Плюны grupy 2 / 2nd group fluids / Среды 2 группы

Ciśnienie / Pressure / Давление : PN 16 - 40

Temperatura pracy / Working temperature / Температурный режим: -20°C ÷ +200°C



Uwaga: rys. oraz dane materiałowe dotyczą kurka / Caution: the drawing and material information are for the valve / Примечание: рис. и данные по материалам касаются крана - WKN 2a DN40

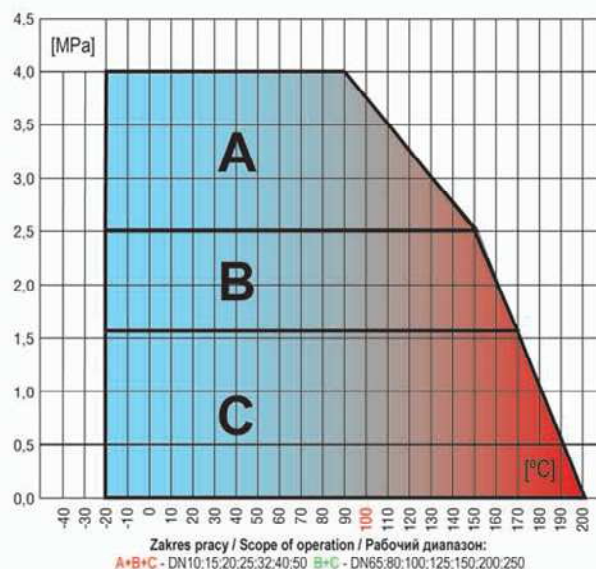
## Kurek kulowy o zaniżonym przełocie kołnierzowy

### Limited flow flange ball valve

### Кран шаровой с зауженным проходом фланцевый

Specyfikacja materiałowa / Material specification / Спецификация материалов				
Lp.	Nazwa części / Name of the part / Наименование части		Material / Material / Материал	
1	Kula	Ball	Шар	X5CrNi18-10
2	Uszczelka	Seal	Прокладка	PTFE+20%C
3	Gniazdo uszczelki	Seal seat	Гнездо прокладки	X5CrNi18-10
4	Sprężyna	Spring	Пружина	50CrV4
5	Kolnierz	Flange	Фланец	P355N
6	Korpus	Body	Корпус	P355N
7	Tuleja	Sleeve	Втулка	P355N
8	Trzpień	Stem	Шток	X8CrNiS18-9
9	Pierścień dolny	Bottom ring	Кольцо нижнее	PTFE+20%C
10	O-ring	O-ring	Кольцо O-образное	FMQ, FKM
11	Uszczelka	Seal	Прокладка	PTFE+20%C
12	Dławica	Gland	Уплотнитель сальниковый	X20Cr13
13	Uchwyt	Handle	Рукоятка	S235JR
14	Śruba	Screw	Винт	PN-EN ISO 14580
15	Kolek wałkowy	Dowel pin	Штифт цилиндрический	PN-EN-ISO 2338

Uwaga: inne materiały wg uzgodnień / Caution: other materials acc. to agreements / Примечание: другие материалы - по согласованию



**Zastosowanie:**

sieci ciepłownicze i klimatyzacyjne oraz instalacje wodociągowe, przemysłowe (płyny gr. 2 - woda, powietrze, oleje i inne media nie wchodzące w reakcję ze stałą węglową).

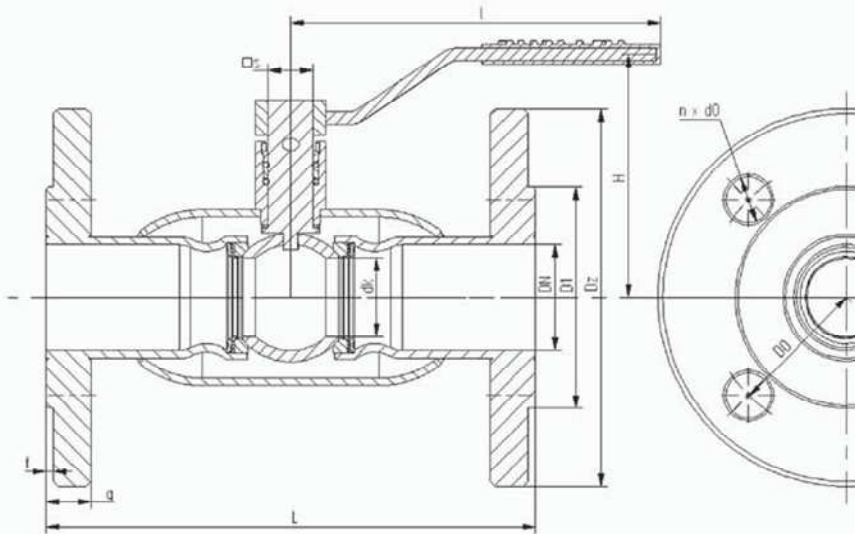
**Applications:**

heat distribution and air conditioning systems, water supply and industrial systems (fluids of group 2 - water, air, oils and other media which do not react with carbon steel)

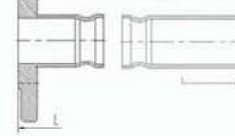
**Применение:**

сети отопления и кондиционирования воздуха, а также водопроводные и промышленные установки (агенты гр. 2 - вода, воздух, масла и прочие агенты, не вступающие в реакцию с углеродистой сталью).

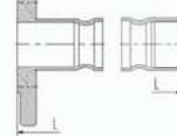
# WKN 2a



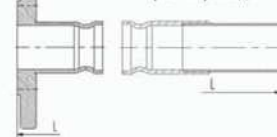
WKN ac - kolnierz / wspaw - flange / weld  
- фланец / сварка



WKN agw - kolnierz / gwint - flange / thread  
- фланец / резьба



WKN acu - kolnierz / miedz - flange / copper  
- фланец / медь



WKN 2a

WKN 2a

WKN 2a

WKN 2a

WKN 2a

WKN 2a

WKN 2a

Tabela wymiarowa / Dimension chart / Таблица размеров

DN	PS	dk	Dz	D1	D0	d0	n	g	f	L-ac	L-ac	L-agw	L-acu	I	H	s	Kvs	Waga
mm	bar	mm	mm	mm	mm	mm	ilość	mm	mm	mm	mm	mm	mm	mm	mm	mm	m <sup>3</sup> /h	kg
10	16-40	10	90	40	60	14	4	14	2	130	170	97,5	192,5	140	62	d1=6,5; d2=10	7,0	1,5
15	16-40	10	95	45	65	14	4	14	2	130	170	97,5	192,5	140	65	d1=6,5; d2=10	7,0	1,88
20	16-40	15	105	58	75	14	4	16	2	150	190	112,5	205	140	80	d1=6,5; d2=10	9,8	2,62
25	16-40	20	115	68	85	14	4	16	2	160	170	125	212,5	140	83	d1=6,5; d2=10	16,2	2,96
32	16-40	25	140	78	100	18	4	18	2	180	195	142,5	-	180	94	14	26,9	4,89
40	16-40	32	150	88	110	18	4	18	2	200	230	160	-	180	97	14	47,5	5,55
50	16-40	40	165	102	125	18	4	20	2	230	265	187,5	-	250	124	17	99,8	7,91
65	16	50	185	122	145	18	8	20	2	270	315	-	-	250	123	17	166,7	10,6
65	25	50	185	122	145	18	8	22	2	270	315	-	-	250	123	17	166,7	10,6
80	16	65	200	138	160	18	8	20	2	280	325	-	-	250	160	19	282	13,73
80	25	65	200	138	160	18	8	24	2	280	325	-	-	250	160	19	282	13,73
100	16	80	220	158	180	18	8	22	2	300	345	-	-	350	167	19	425	15,54
100	25	80	235	162	190	22	8	26	2	300	345	-	-	350	167	19	425	17,24
125	16	100	250	188	210	18	8	22	2	325	357,5	-	-	500	186	19	730	23,34
125	25	100	270	188	220	26	8	28	2	325	357,5	-	-	500	186	19	730	28
150	16	125	285	212	240	22	8	24	2	350	370	-	-	600	199	25/27*	1085	31,5
150	25	125	300	218	250	26	8	30	2	350	370	-	-	600	199	25/27*	1085	40,3
200	16	150	340	268	295	22	8	26	2	400	395	-	-	600	211	25/27*	1900	47,8
200	25	150	360	278	310	26	8	32	2	400	395	-	-	600	211	25/27*	1900	55,5
250	16	200	405	320	355	26	12	29	2	450	540	-	-	820	254	25/27*	2890	81,5
250	25	200	425	335	370	30	12	35	2	450	540	-	-	820	254	25/27*	2890	93,5

\*Wersja dotyczy zaworu pod napęd / \*Powered version / \*Версия, касается шарового крана под привод

### Uwagi:

- gwint rurowy wewnętrzny wg PN-ISO 228-1
- wymiary kolnierzy wg PN-EN 1092-1, inne wg uzgodnień
- powierzchnie uszczelniające kolnierzy wg PN/H-74307 inne wg uzgodnień

### Notes:

- internal pipe thread according to PN-ISO 228-1
- flange measurements acc. to PN-EN 1092-1 others according to agreements.
- sealing faces of the flanges acc. to PN/H-74307 others according to the agreements.

### Примечания:

- резьба внутренняя трубная по PN-ISO 228-1
- размеры фланцев по PN-EN 1092-1, прочие - по согласованию
- уплотняющие поверхности фланцев по PN/H-74307, прочие - по согласованию

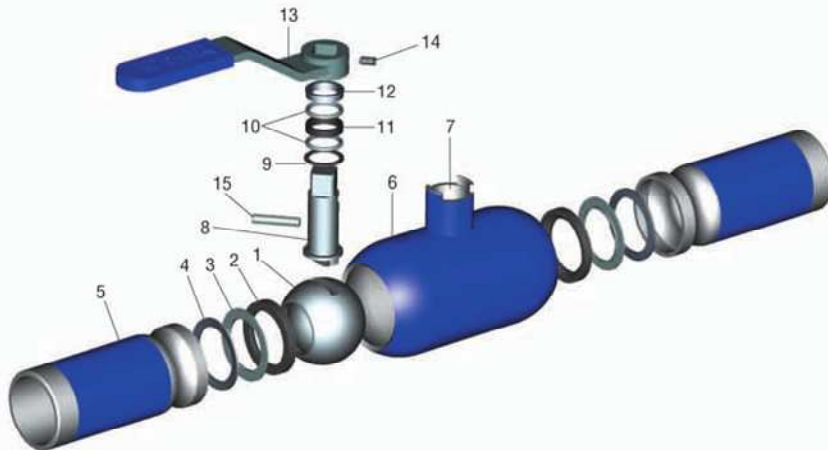


# WKN 2c

Пłyny grupy 2 / 2nd group fluids / Среды 2 группы

Ciśnienie / Pressure / Давление: PN 16 - 40

Temperatura pracy / Working temperature / Температурный режим: -20°C ÷ +200°C



WKN cgw - wstaw / gwint - welded / thread  
warka / резьба



WKN cscu - wstaw / miedz - welded / copper  
warka / медь



WKN 2g - gwintowane - threaded - резьбовые



Uwaga: rys. oraz dane materiałowe dotyczą kurka / Caution: the drawing and material information are for the valve / Примечание: рис. и данные по материалам касаются крана: WKN 2c DN40

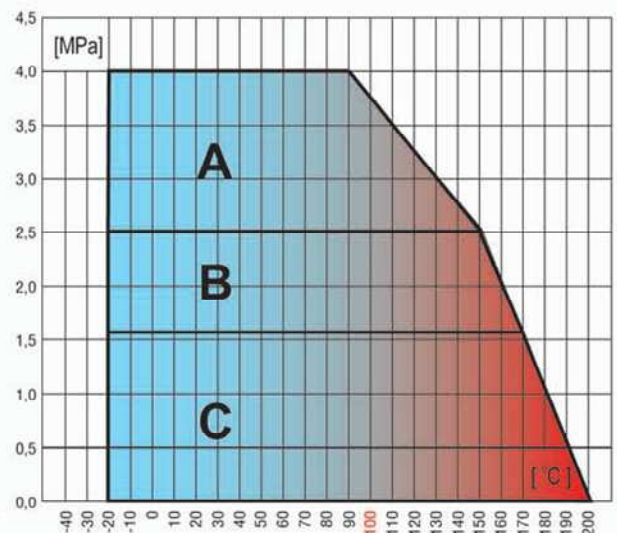
## Kurek kulowy o zaniżonym przełocie do wstawiania

## Limited flow welded ball valve

## Кран шаровой с зауженным проходом для вварки

Specyfikacja materiałowa / Material specification / Спецификация материалов				
Lp.	Nazwa części / Name of the part / Наименование части		Material / Material / Материал	
1	Kula	Ball	Шар	X5CrNi18-10
2	Uszczelka	Seal	Прокладка	PTFE+20%C
3	Gniazdo uszczelki	Seal seat	Гнездо прокладки	X5CrNi18-10
4	Sprężyna	Spring	Пружина	50CrV4
5	Króciec	Connector pipe	Патрубок	P355N
6	Korpus	Body	Корпус	P355N
7	Tuleja	Sleeve	Втулка	P355N
8	Trzpień	Stem	Шток	X8CrNiS18-9
9	Pierścień dolny	Bottom ring	Кольцо нижнее	PTFE+20%C
10	O-ring	O-ringl	Кольцо O-образное	FMQ, FKM
11	Uszczelka	Seal	Прокладка	PTFE+20%C
12	Dławica	Gland	Уплотнитель сальниковый	X20Cr13
13	Uchwył	Handle	Рукоятка	S235JR
14	Wkręt dociskowy	Setscrew	Винт прижимной	PN-EN ISO 14580
15	Kolek walcowy	Dowel pin	Штифт цилиндрический	PN-EN ISO 2338

Uwaga: inne materiały wg uzgodnień / Caution: other materials according to agreements / Примечание: другие материалы - по согласованию.



Zakres pracy / Scope of the operation / Рабочий диапазон:  
A+B+C - DN10;15;20;25;32;40;50 B+C - DN65;80;100;125;150;200;250

### Zastosowanie:

Sieci ciepłownicze i klimatyzacyjne oraz instalacje wodociągowe, przemysłowe (płynы grupy 2 - woda, powietrze, oleje i inne media nie wchodzące w reakcję ze stalą węglową).

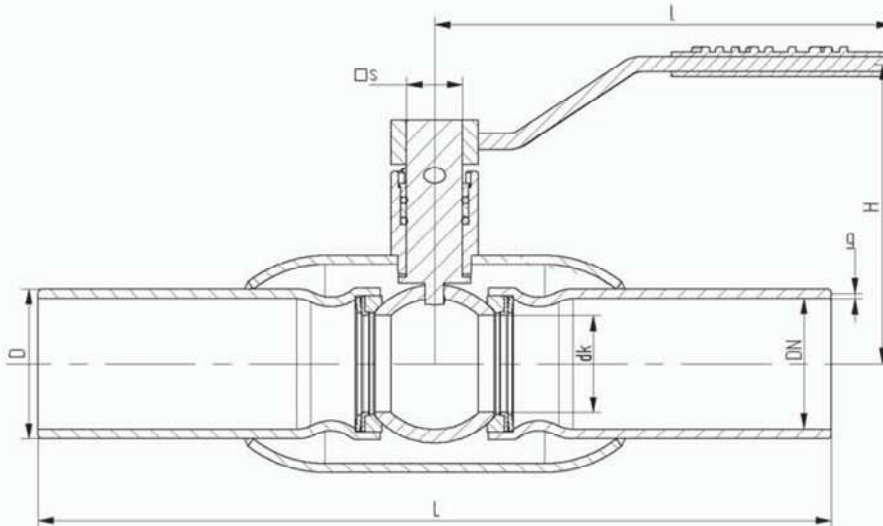
### Applications:

Heat distribution and air conditioning systems, water supply and industrial systems (fluids of group 2 - water, air, oils and other media which not react with carbon steel).

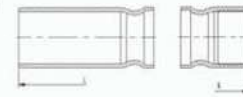
### Применение:

сети отопления и кондиционирования воздуха, а также водопроводные и промышленные установки (агенты гр. 2 - вода, воздух, масла и прочие агенты, не вступающие в реакцию с углеродистой сталью).

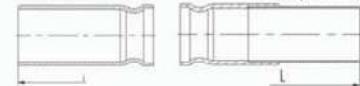
# WKN 2c



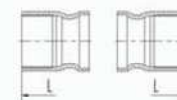
WKP cgw - wspaw / gwint - welded / threaded  
вварка / резьба



WKP ccu - wspaw / miedz - welded / copper  
вварка / медь



WKN 2g - gwintowane - threaded - резьбовые



WKN 2c

WKN 2c

WKN 2c

WKN 2c

WKN 2c

WKN 2c

WKN 2c

Tabela wymiarowa / Dimension chart / Таблица размеров

DN	PS	dk	D	g	L-2c	L-cgw	L-ccu	L-2g	I	H	□s	Kvs	Waga
mm	bar	mm	mm	mm	mm	mm	mm	mm	mm	mm	mm	m <sup>3</sup> /h	kg
10	16-40	10	17,2	2,0	230	152,5	255	115	140	62	d1=6,5; d2=10	7,0	0,61
15	16-40	10	21,3	2,3	230	152,5	255	115	140	65	d1=6,5; d2=10	7,0	0,72
20	16-40	15	26,9	2,6	230	152,5	260	120	140	80	d1=6,5; d2=10	9,8	0,83
25	16-40	20	33,7	3,2	230	160	265	105	140	83	d1=6,5; d2=10	16,2	1,24
32	16-40	25	42,4	3,2	260	182,5	-	130	180	94	14	26,9	1,86
40	16-40	32	48,3	3,2	260	190	-	130	180	97	14	47,5	2,1
50	16-40	40	60,3	3,6	300	222,5	-	150	250	124	17	99,8	3,2
65	16-25	50	76,1	3,6	300	-	-	-	250	123	17	166,7	4,08
80	16-25	65	88,9	3,6	300	-	-	-	250	160	19	282	6,56
100	16-25	80	114,3	3,6	325	-	-	-	350	167	19	425	8,82
125	16-25	100	139,7	4,5	350	-	-	-	500	186	19	730	14,08
150	16-25	125	168,3	5,0	350	-	-	-	600	199	25/27*	1085	24
200	16-25	150	219,1	8,8	400	-	-	-	600	211	25/27*	1900	33
250	16-25	200	273	8,8	520	-	-	-	820	254	25/27*	2890	58,5

\*Wersja dotycząca kurka pod napęd / Powered version / Версия, касающаяся шарового крана под привод

## Uwagi:

- gwint rurowy wewnętrzny wg PN-ISO 228-1
- wymiary kolnierzy wg PN-EN 1092-1, inne wg uzgodnień
- powierzchnie uszczelniające kolnierzy wg PN/H-74307, inne wg uzgodnień

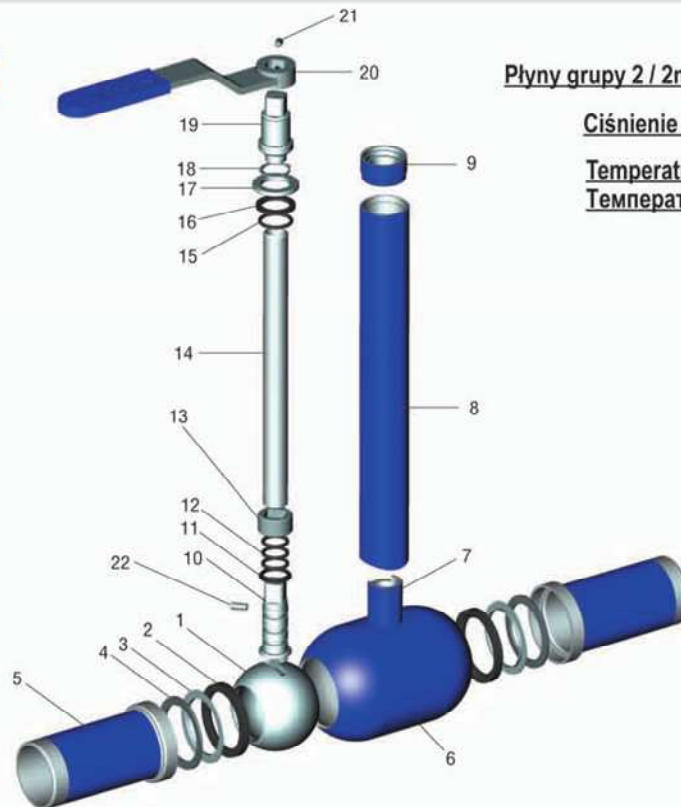
## Notes:

- internal pipe thread according to PN-ISO 228-1
- flange measurements acc. to PN-EN 1092-1 others according to agreements.
- sealing faces of the flanges acc. to PN/H-74307 others according to the agreements.

## Примечания:

- резьба внутренняя трубная по PN-ISO 228-1
- размеры фланцев по PN-EN 1092-1, прочие - по согласованию
- уплотняющие поверхности фланцев по PN/H-74307, прочие - по согласованию

# WKP 2cik



Fluzy grupy 2 / 2nd group fluids / Среды 2 группы

Ciśnienie / Pressure / Давление: PN 16 - 40

Temperatura pracy / Working temperature / Температурный режим: -20°C ÷ +200°C

Uwaga: rys. oraz dane materiałowe dotyczą kurka / Caution: the drawing and material information are for the valve / Примечание: рис. и данные по материалам касаются крана: WKP 2cik DN50

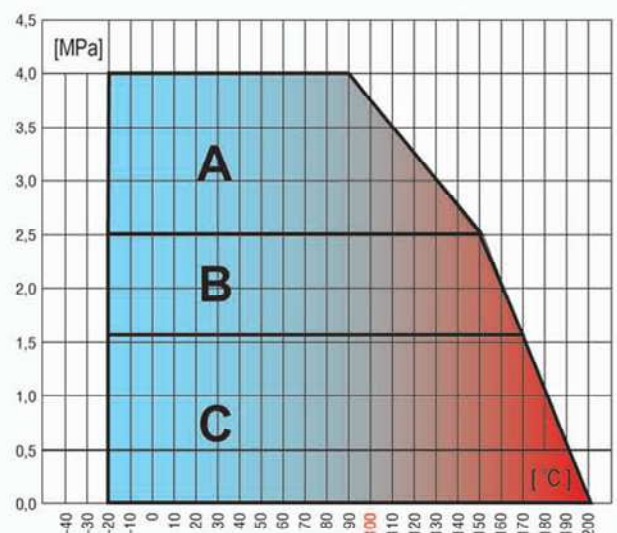
## Kurek kulowy pełnoprzelotowy do preizolacji

## Full-bore ball valve for pre-insulation

## Кран шаровой полнопроходный для предварительной изоляции

Specyfikacja materiałowa / Material specification / Спецификация материалов			
Lp.	Nazwa części / Name of the part / Наименование части		Material / Material / Материал
1	Kula	Ball	X5CrNi18-10
2	Uszczelka	Seal	PTFE+20%C
3	Gniazdo uszczelki	Seal seat	X5CrNi18-10
4	Sprężyna	Spring	50CrV4
5	Króciec	Connector pipe	P355N
6	Korpus	Body	P355N
7	Tuleja	Sleeve	P355N
8	Oslona	Casing	S235JR
9	Obudowa trzpienia	Stem casing	X5CrNi18-10
10	Trzpień	Stem	X8CrNiS18-9
11	Pierścień dolny	Lower ring	PTFE+20%C
12	O-ring	O-ring	FMQ, FKM
13	Kwadrat	Square wrench	S235JR
14	Łącznik	Extension	Element соединительный
15	O-ring	O-ring	FMQ, FKM
16	Uszczelnienie górne	Upper sealing	Уплотнение верхнее
17	Pierścień oporowy	Thrust ring	Кольцо опорное
18	Pierścień osadczy	Retainer ring	Кольцо установочное
19	Trzpień	Stem	Шток
20	Uchwyt	Handle	Рухлятка
21	Wkręt dociskowy	Set screw	Винт прижимной
22	Kolek walcowy	Dowel pin	Штифт цилиндрический

Uwaga: inne materiały wg uzgodnień / Caution: other materials according to agreements / Примечание: другие материалы - по согласованию



Zakres pracy / Scope of the operation / Рабочий диапазон:  
 A+B+C - DN15,20,25,32,40,50 B+C - DN65,80,100 C - DN125,150,200

### Zastosowanie:

Sieci ciepłownicze i klimatyzacyjne oraz instalacje wodociągowe, przemysłowe (fluyzy grupy 2 - woda, powietrze, oleje i inne media nie wchodzące w reakcję ze stałą węglową).

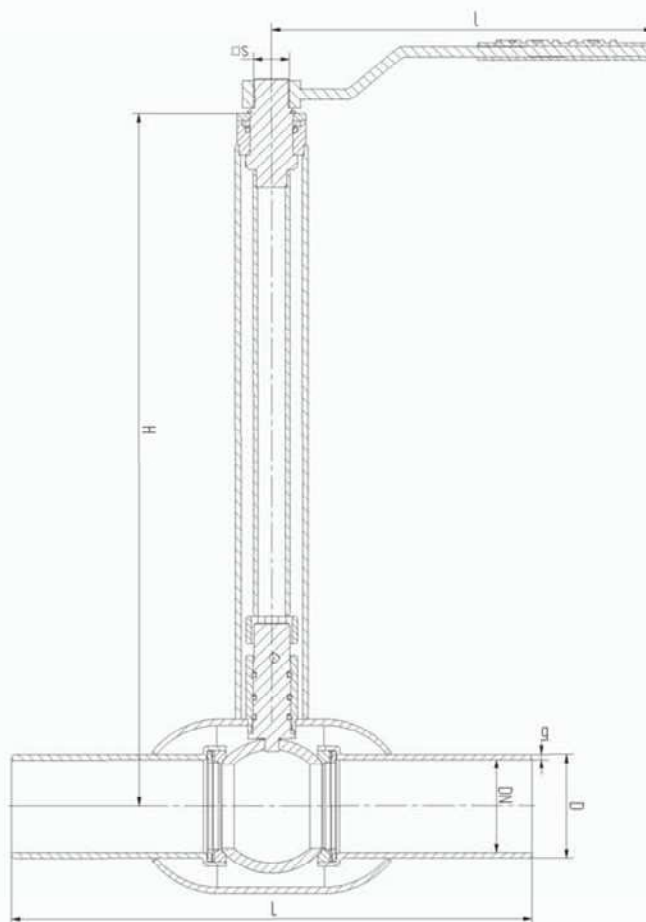
### Applications:

Heat distribution and air conditioning systems, water supply and industrial systems (fluids of group 2 - water, air, oils and other media which not react with carbon steel).

### Применение:

сети отопления и кондиционирования воздуха, а также водопроводные и промышленные установки (агенты гр. 2 - вода, водяной пар, воздух, масла и прочие агенты, не вступающие в реакцию с углеродистой)

# WKP 2cik



WKP 2cik

WKP 2cik

WKP 2cik

WKP 2cik

WKP 2cik

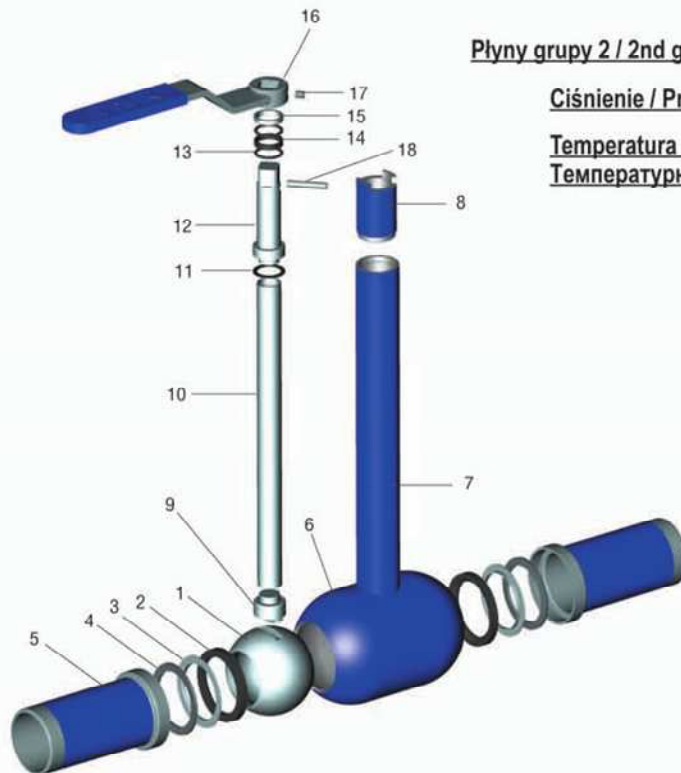
WKP 2cik

WKP 2cik

Tabela wymiarowa / Dimension chart / Таблица размеров								
DN	PS	D	g	L-2cik	I	H	□s	Kvs
mm	bar	mm	mm	mm	mm	mm	mm	m <sup>3</sup> /h
15	16 - 40	21,3	2,3	230	140	392	$\begin{matrix} \square \\ d1=6,5; d2=10 \end{matrix}$	9,8
20	16 - 40	26,9	2,6	230	140	395	$\begin{matrix} \square \\ d1=6,5; d2=10 \end{matrix}$	16,2
25	16 - 40	33,7	3,2	230	180	400	14	26,9
32	16 - 40	42,4	3,2	260	180	405	14	47,5
40	16 - 40	48,3	3,2	260	250	415	17	99,8
50	16 - 40	60,3	3,6	300	250	425	17	166,7
65	16 - 25	76,1	3,6	300	250	425	19	282
80	16 - 25	88,9	3,6	300	350	428	19	425
100	16 - 25	114,3	3,6	325	500	447	19	730
125	16	139,7	4,5	350	600	497	25/27*	1085
150	16	168,3	5,0	350	600	510	25/27*	1900
200	16	219,1	8,8	400	820	560	25/27*	2890

\*Wersja dotycząca kurka pod napęd / \*Powered version / \*Версия, касающаяся шарового крана под привод

# WKP 2cid



**Plyny grupy 2 / 2nd group fluids / Среды 2 группы**

**Ciśnienie / Pressure / Давление: PN 16 - 40**

**Temperatura pracy / Working temperature / Температурный режим: -20°C ÷ +200°C**

Uwaga: rys. oraz dane materiałowe dotyczą kurka / Caution: the drawing and material information are for the valve / Примечание: рис. и данные по материалам касаются крана: WKP 2cid DN32

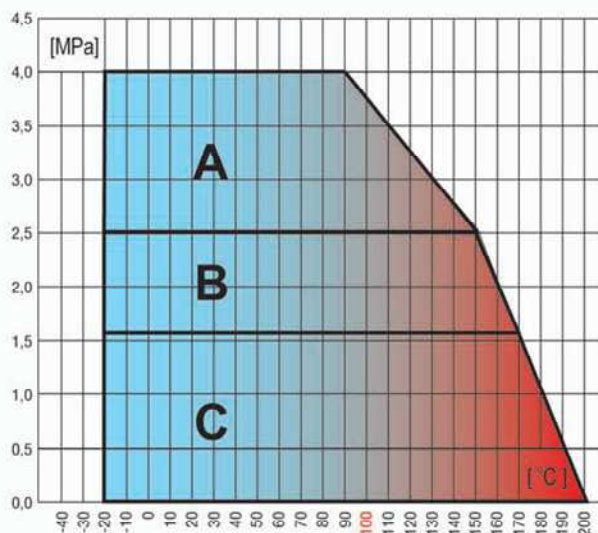
## Kurek kulowy pełnoprzelotowy do preizolacji

## Full-bore ball valve for pre-insulation

## Кран шаровой полнопроходный для предварительной изоляции

Specyfikacja materiałowa / Material specification / Спецификация материалов				
Lp.	Nazwa części / Name of the part / Наименование части		Material / Material / Материал	
1	Kula	Ball	Шар	X5CrNi18-10
2	Uszczelka	Seal	Прокладка	PTFE+20%C
3	Gniazdo uszczelki	Seal seat	Гнездо прокладки	X5CrNi18-10
4	Sprężyna	Spring	Пружина	50CrV4
5	Króciec	Connector pipe	Патрубок	P355N
6	Korpus	Body	Корпус	P355N
7	Oslona	Cover	Оболочка	S235JR
8	Tuleja	Sleeve	Втулка	X5CrNi18-10
9	Główka	Extension's head	Головка	X5CrNi18-10
10	Łącznik	Extension	Элемент соединительный	S235JR
11	Pierścień dolny	Bottom ring	Кольцо нижнее	PTFE+20%C
12	Trzpień	Stem	Шток	X8CrNi18-9
13	O-ring	O-ring	Кольцо O-образное	FMQ, FKM
14	Pierścień dystansowy	Spacer	Кольцо дистанционное	PTFE+20%C
15	Pierścień oporowy	Thrust ring	Кольцо опорное	X20Cr13
16	Uchwyt	Handle	Рукоятка	S235JR
17	Wkręt dociskowy	Set screw	Винт прижимной	PN-M-85111:1981
18	Kolek walcowy	Dowel pin	Штифт цилиндрический	PN-EN ISO 2338:2003

Uwaga: inne materiały wg uzgodnień / Caution: other materials according to agreements / Примечание: другие материалы - по согласованию.



Zakres pracy kurków / Scope of the operation / Рабочий диапазон:

A+B+C - DN15:20:25:32:40:50 B+C - DN65:80:100 C - DN125:150:200

### Zastosowanie:

Sieci ciepłownicze i klimatyzacyjne oraz instalacje wodociągowe, przemysłowe (pliny grupy 2 - woda, powietrze, oleje i inne media nie wchodzące w reakcję ze stałą węglową).

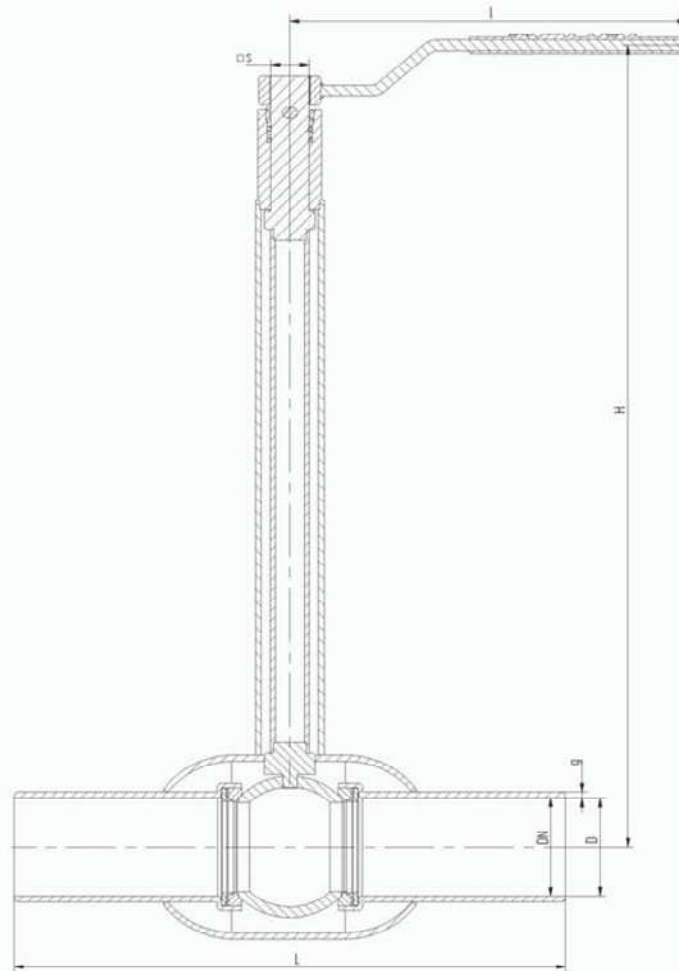
### Applications:

Heat distribution and air conditioning systems, water supply and industrial systems (fluids of group 2 - water, air, oils and other media which not react with carbon steel).

### Применение:

сети отопления и кондиционирования воздуха, а также водопроводные и промышленные установки (агенты гр. 2 - вода, водяной пар, воздух, масла и прочие агенты, не вступающие в реакцию с углеродистой сталью).

# WKP 2cid



WKP 2cid

WKP 2cid

WKP 2cid

WKP 2cid

WKP 2cid

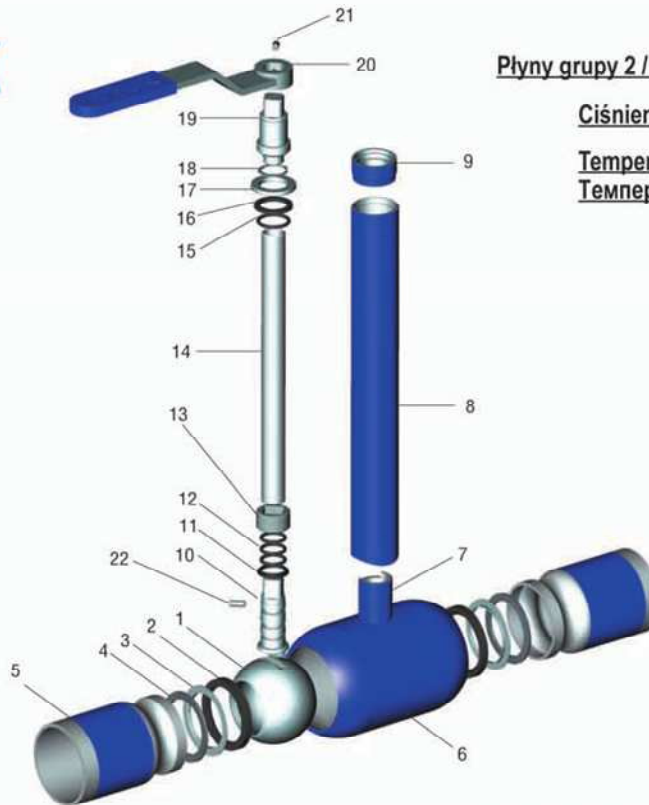
WKP 2cid

WKP 2cid

Tabela wymiarowa / Dimension chart / Таблица размеров								
DN	PS	D	g	L-2cid	l	H	□s	Kvs
mm	bar	mm	mm	mm	mm	mm	mm	m <sup>3</sup> /h
15	16 - 40	21,3	2,3	1510	140	392	$\begin{matrix} \square \\ d1=6,5; d2=10 \end{matrix}$	9,8
20	16 - 40	26,9	2,6	1510	140	395	$\begin{matrix} \square \\ d1=6,5; d2=10 \end{matrix}$	16,2
25	16 - 40	33,7	3,2	1510	180	400	14	26,9
32	16 - 40	42,4	3,2	1510	180	405	14	47,5
40	16 - 40	48,3	3,2	1510	250	415	17	99,8
50	16 - 40	60,3	3,6	1510	250	425	17	166,7
65	16 - 25	76,1	3,6	1510	250	425	19	282
80	16 - 25	88,9	3,6	1510	350	428	19	425
100	16 - 25	114,3	3,6	1510	500	447	19	730
125	16	139,7	4,5	1510	600	497	25/27*	1085
150	16	168,3	5,0	1510	600	510	25/27*	1900
200	16	219,1	9,0	1510	820	560	25/27*	2890

\*Wersja dotycząca kurka pod napęd / \*Powered version / \*Версия, касающаяся шарового крана под привод

# WKN 2cik



**Płyny grupy 2 / 2nd group fluids / Среды 2 группы**

**Ciśnienie / Pressure / Давление: PN 16 - 40**

**Temperatura pracy / Working temperature / Температурный режим: -20°C ÷ +200°C**

Uwaga: rys. oraz dane materiałowe dotyczą kurka / Caution: the drawing and material information are for the valve / Примечание: рис. и данные по материалам касаются крана: WKN 2cik DN40

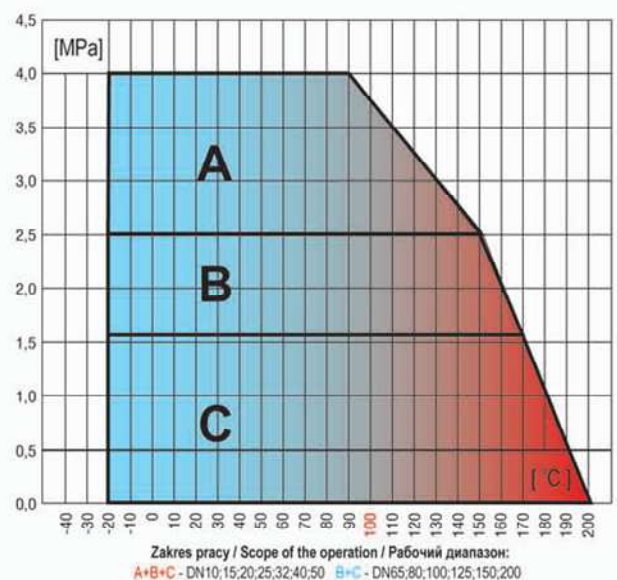
## Kurek kulowy o zaniżonym przełocie do preizolacji

## Limited flow ball valve for pre-insulation

## Кран шаровой с зау́женным проходом для предварительной изоляции

Specyfikacja materiałowa / Material specification / Спецификация материалов			
Lp.	Nazwa części / Name of the part / Наименование части		Material / Material / Материал
1	Kula	Ball	X5CrNi18-10
2	Uszczelka	Seal	PTFE+20%C
3	Gniazdo uszczelki	Seal seat	X5CrNi18-10
4	Sprężyna	Spring	50CrV4
5	Króciec	Connector pipe	P355N
6	Korpus	Body	P355N
7	Tuleja	Sleeve	P355N
8	Oslona	Casing	S235JR
9	Obudowa trzpienia	Stem casing	X5CrNi18-10
10	Trzpień	Stem	X8CrNiS18-9
11	Pierścień dolny	Bottom ring	PTFE+20%C
12	O-ring	O-ring	FMQ, FKM
13	Kwadrat	Square wrench	S235JR
14	Łącznik	Extension	Element соединительный
15	O-ring	O-ring	FMQ, FKM
16	Uszczelnienie górne	Upper sealing	Уплотнение верхнее
17	Pierścień oporowy	Thrust ring	Кольцо опорное
18	Pierścień osadczy	Retainer ring	Кольцо установочное
19	Trzpień	Stem	Шток
20	Uchwyt	Handle	Рухлятка
21	Wkręt dociskowy	Set screw	Винт прижимной
22	Kolek walcowy	Dovetail pin	Штифт цилиндрический

Uwaga: inne materiały wg uzgodnień / Caution: other materials according to agreements / Примечание: другие материалы - по согласованию.



### Zastosowanie:

Sieci ciepłownicze i klimatyzacyjne oraz instalacje wodociągowe, przemysłowe (płyny grupy 2 - woda, powietrze, oleje i inne media nie wchodzące w reakcję ze stałą węglową).

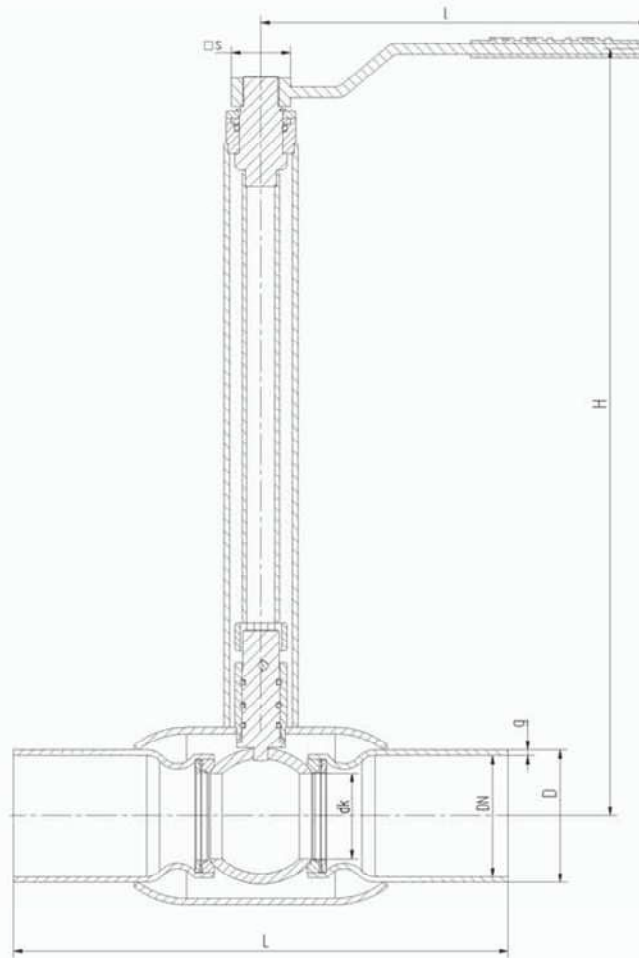
### Applications:

Heat distribution and air conditioning systems, water supply and industrial systems (fluids of group 2 - water, air, oils and other media which not react with carbon steel).

### Применение:

сети отопления и кондиционирования воздуха, а также водопроводные и промышленные установки (агенты гр. 2 - вода, водяной пар, воздух, масла и прочие агенты, не вступающие в реакцию с углеродистой сталью).

# WKN 2cik



WKN 2cik

WKN 2cik

WKN 2cik

WKN 2cik

WKN 2cik

WKN 2cik

WKN 2cik

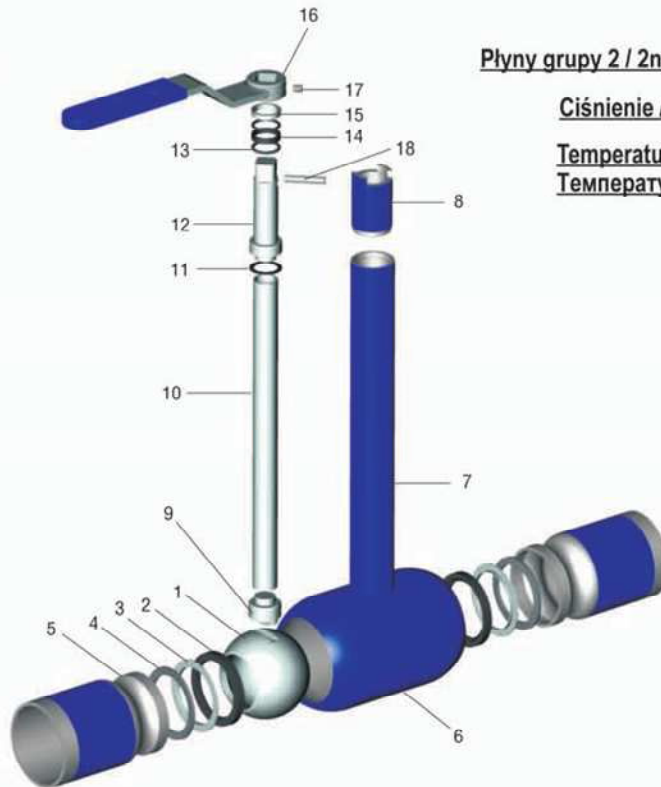
Tabela wymiarowa / Dimension chart / Таблица размеров

DN	PS	dk	D	g	L-2cik	I	H	□s	Kvs
mm	bar	mm	mm	mm	mm	mm	mm	mm	m <sup>3</sup> /h
10	16 - 40	10	17,2	2,0	210	140	392	s d1=6,5; d2=10	7,0
15	16 - 40	10	21,3	2,3	210	140	392	s d1=6,5; d2=10	7,0
20	16 - 40	15	26,9	2,6	230	140	395	s d1=6,5; d2=10	9,8
25	16 - 40	20	33,7	3,2	230	140	400	s d1=6,5; d2=10	16,2
32	16 - 40	25	42,4	3,2	260	180	405	14	26,9
40	16 - 40	32	48,3	3,2	260	180	415	14	47,5
50	16 - 40	40	60,3	3,6	300	250	425	17	99,8
65	16 - 25	50	76,1	3,6	360	250	425	17	166,7
80	16 - 25	65	88,9	3,6	370	250	428	19	282
100	16 - 25	80	114,3	3,6	390	350	447	19	425
125	16 - 25	100	139,7	4,5	390	500	497	19	730
150	16 - 25	125	168,3	5,0	390	600	510	25/27*	1085
200	16 - 25	150	219,1	8,8	390	600	560	25/27*	1900

\*Wersja dotycząca kurka pod napęd / \*Powered version / \*Версия, касающаяся шарового крана под привод



# WKN 2cid



Fluzy grupy 2 / 2nd group fluids / Среды 2 группы

Ciśnienie / Pressure / Давление: PN 16 - 40

Temperatura pracy / Working temperature / Температурный режим: -20°C ÷ +200°C

Uwaga: rys. oraz dane materiałowe dotyczą kurka / Caution: the drawing and material information are for the valve / Примечание: рис. и данные по материалам касаются крана: WKN 2cid DN40

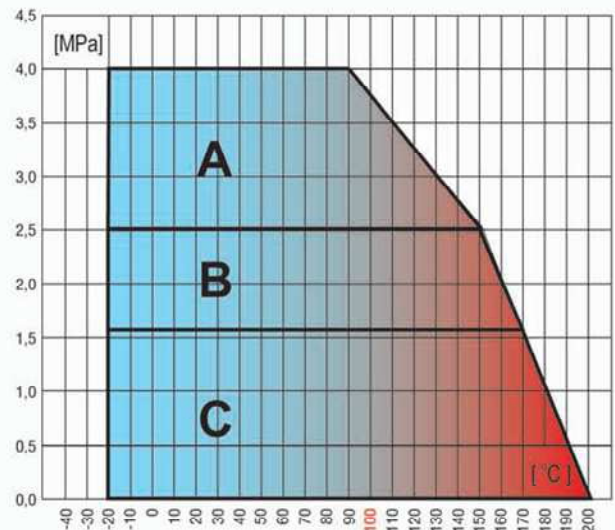
## Kurek kulowy o zaniżonym przelecie do preizolacji

## Limited flow ball valve for pre-insulation

## Кран шаровой с зауженным проходом для предварительной изоляции

Specyfikacja materiałowa / Material specification / Спецификация материалов				
Lp.	Nazwa części / Name of the part / Наименование части		Material / Material / Материал	
1	Kula	Ball	Шар	X5CrNi18-10
2	Uszczelka	Seal	Прокладка	PTFE+20%C
3	Gniazdo uszczelki	Seal seat	Гнездо прокладки	X5CrNi18-10
4	Sprężyna	Spring	Пружина	50CrV4
5	Króciec	Connector pipe	Патрубок	P355N
6	Korpus	Body	Корпус	P355N
7	Oslona	Cover	Кожух	S235JR
8	Tuleja	Sleeve	Втулка	X5CrNi18-10
9	Główka	Extension's head	Головка	X5CrNi18-10
10	Łącznik	Extension	Элемент соединительный	S235JR
11	Pierścień dolny	Bottom ring	Кольцо нижнее	PTFE+20%C
12	Trzpień	Stem	Шток	X8CrNi18-9
13	O-ring	O-ring	Кольцо O-образное	FMQ, FKM
14	Pierścień dystansowy	Spacer	Кольцо дистанционное	PTFE+20%C
15	Pierścień oporowy	Thrust ring	Кольцо опорное	X20Cr13
16	Uchwył	Handle	Рухаятка	S235JR
17	Wkręł dociskowy	Set screw	Винт прижимной	PN-M-85111
18	Kolek walcowy	Dowel pin	Штифт цилиндрический	PN-EN ISO 2338:2003

Uwaga: inne materiały wg uzgodnień / Caution: other materials according to agreements / Примечание: другие материалы - по согласованию.



Zakres pracy / Scope of the operation / Рабочий диапазон:  
 A+B+C - DN10,15,20,25,32,40,50 B+C - DN65,80,100,125,150,200

### Zastosowanie:

Sieci ciepłownicze i klimatyzacyjne oraz instalacje wodociągowe, przemysłowe (fluydy grupy 2 - woda, powietrze, oleje i inne media nie wchodzące w reakcję ze stalą węglową).

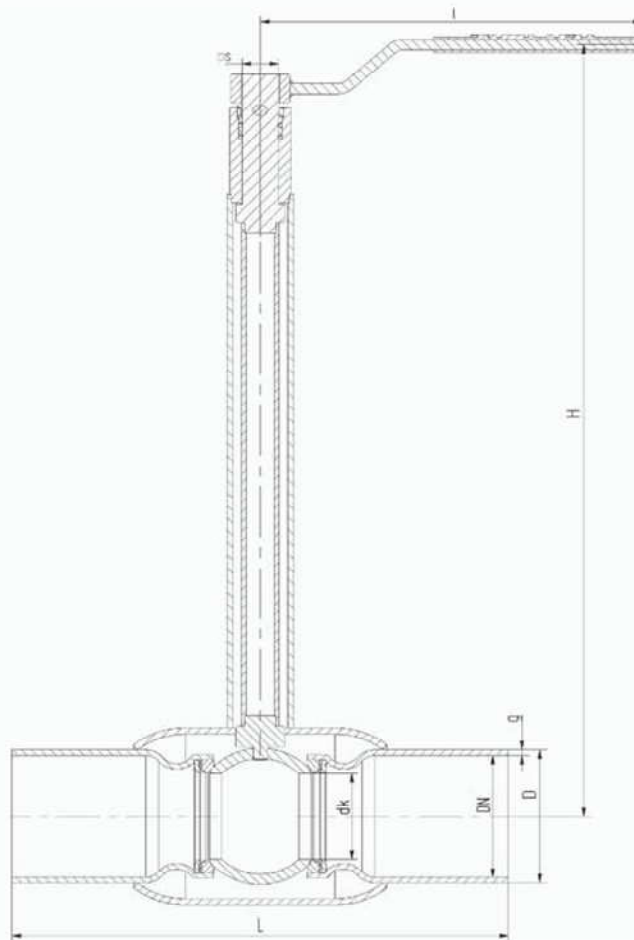
### Applications:

Heat distribution and air conditioning systems, water supply and industrial systems (fluids of group 2 - water, air, oils and other media which not react with carbon steel).

### Применение:

сети отопительные и климатизационные, а также водопроводные и промышленные установки (агенты гр. 2 - вода, водяной пар, воздух, масла и прочие агенты, не вступающие в реакцию с углеродистой сталью).

# WKN 2cid



WKN 2cid

WKN 2cid

WKN 2cid


WKN 2cid

WKN 2cid

WKN 2cid

WKN 2cid

Tabela wymiarowa / Dimension chart / Таблица размеров

DN	PS	dk	D	g	L-2cid	L	H	□s	Kvs
mm	bar	mm	mm	mm	mm	mm	mm	mm	m <sup>3</sup> /h
10	16 - 40	10	17,2	2,0	1510	140	392	 7,0	7,0
15	16 - 40	10	21,3	2,3	1510	140	392	 7,0	7,0
20	16 - 40	14	26,9	2,6	1510	140	395	 9,8	9,8
25	16 - 40	19	33,7	3,2	1510	140	400	 16,2	16,2
32	16 - 40	24	42,4	3,2	1510	160	405	14	26,9
40	16 - 40	31	48,3	3,2	1510	160	415	14	47,5
50	16 - 40	39	60,3	3,6	1510	200	425	17	99,8
65	16 - 25	50	76,1	3,6	1510	200	425	17	166,7
80	16 - 25	64	88,9	3,6	1510	280	428	19	282
100	16 - 25	78	114,3	3,6	1510	280	447	19	425
125	16 - 25	97	139,7	4,5	1510	280	497	19	730
150	16 - 25	125	168,3	5,0	1510	400	510	25/27*	1085
200	16 - 25	145	219,1	8,8	1510	600	560	25/27*	1900

\*Wersja dotycząca kurka pod napęd / Powered version / Версия, касается шарового крана под привод