



figura

275

przyłącza
kształtmiędzykołnierzowe
prosty

ZAWÓR ZWROTNY

materiał kadłuba	ciśnienie nominalne	średnica nominalna	max. temperatura
H mosiądz	C 16 bar	DN 15-100	200°C
I stal nierdzewna	E 40 bar	DN 15-300	300°C



CECHY

- zwarta zabudowa
- bezpieczny ekologicznie
- nie wymaga konserwacji

ZASTOSOWANIE

- instalacje wody gorącej i zimnej
- instalacje pary wodnej niskoprężnej
- instalacje olejowe

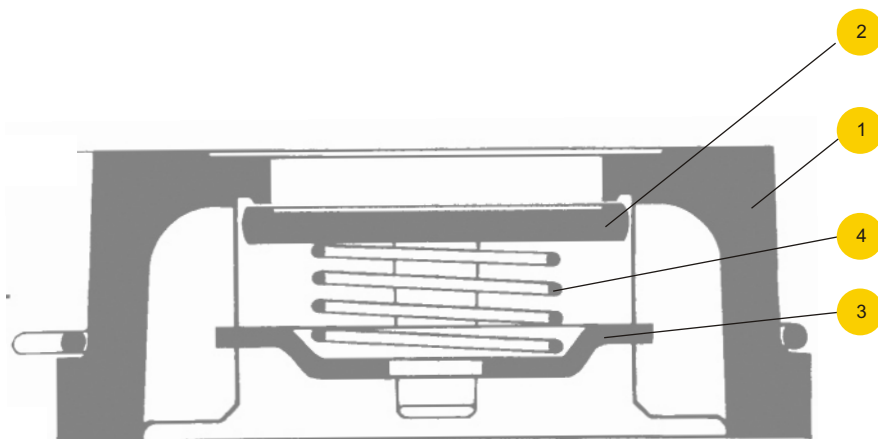


figura **275**

przyłącza
kształt

międzykolnierzowe
prosty

MATERIAŁY



	materiał kadłuba	H	I
	wykonanie	50	51
1	kadłub	CuZn39Pb2	G-X6CrNiMo 18 10
2	plytka	X6CrNiMoTi 17-12-2	X3CrNiMo 17-13-3
3	pierścień centrujący	X10CrNi 18-8	G-X6CrNiMo 18 10
4	sprężyna zamykająca	X6CrNiMoTi 17-12-2	X3CrNiMo 17-13-3
	max. temperatura	200°C	300°C



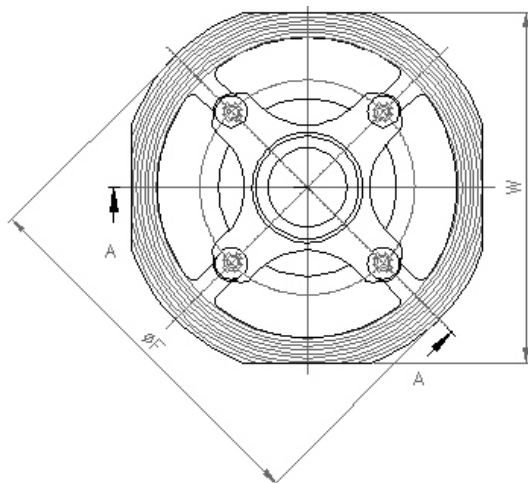
figura

275

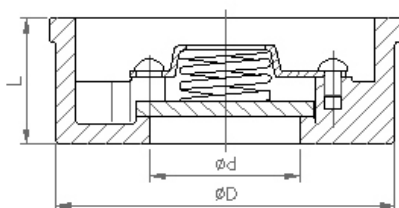
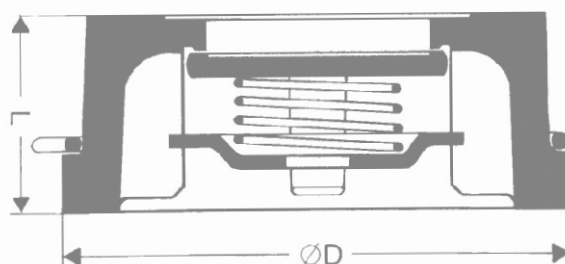
przyłącza
kształtmiędzykołnierzowe
prosty

WYMIARY

wykonanie 275I



wykonanie 275H



DN	275I							275H				
	g	d	D	F	W	L		g	D	L		
mm	inch	mm					kg	inch	mm			kg
15	G 1/2	15	43	53	43	16	0,1	G 1/2	40	16	0,1	
20	G 3/4	20	53	63	53	19	0.16	G 3/4	47	19	0.13	
25	G 1	25	63	173	63	22	0,28	G 1	56	22	0,21	
32	G 1 1/4	30	75	84	75	28	0,52	G 1 1/4	72	28	0,48	
40	G 1 1/42	38	80	94	80	32	0,70	G 1 1/42	82	32	0,63	
50	G 2	47	95	107	95	40	1,1	G 2	95	40	1,0	
65	G 2 1/2	62	115	126	115	46	1,58	G 2 1/2	115	46	1,5	
80	G 3	77	131	145	131	50	1,78	G 3	132	50	2,0	
100	G 4	96	150	164	150	60	3,3	G 4	152	60	3,2	
125	G 5	119	180	190,5	190,5	90	8	-	-	-	-	
150	G 6	141	209	219	219	106	12	-	-	-	-	
200	G 8	190	272	282	282	140	22	-	-	-	-	
250	G 10	225	317	317	317	145	35	-	-	-	-	
300	G 12	280	369	380	380	160	45	-	-	-	-	



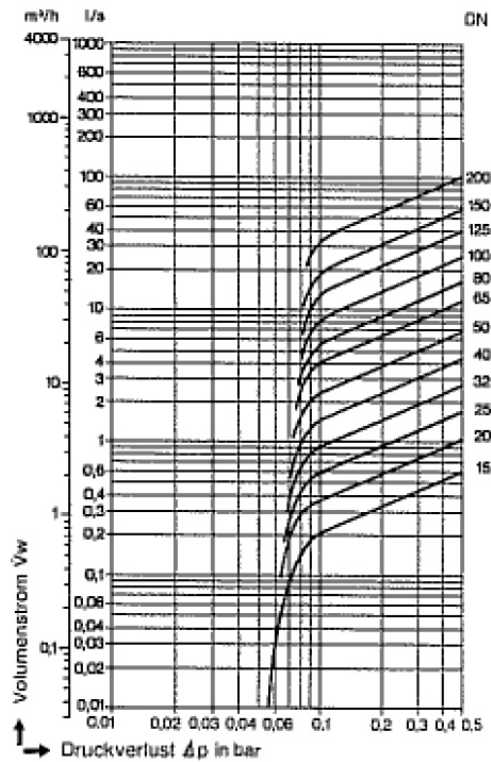
figura

275

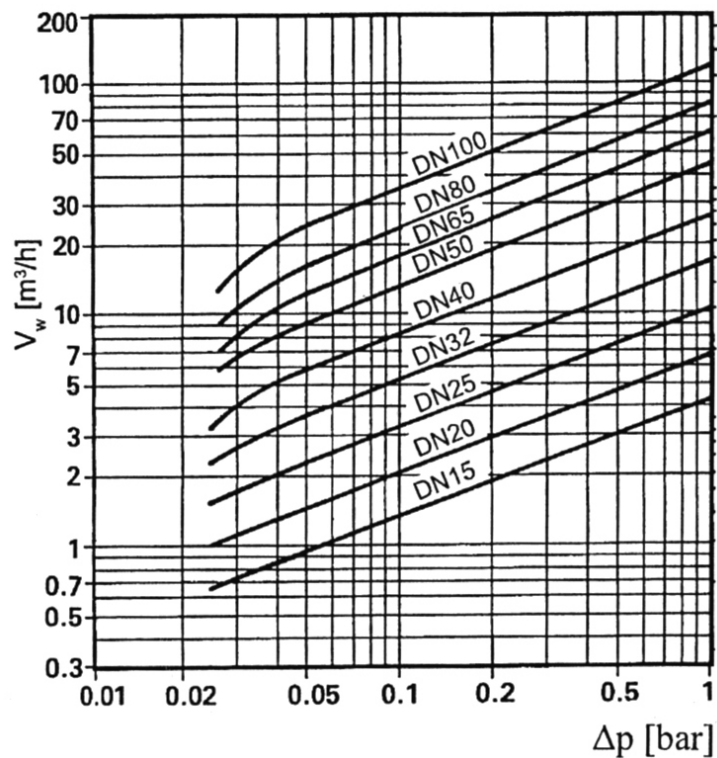
przyłącza
kształt

międzykolnierzowe
prosty

CHARAKTERYSTYKA HYDRAULICZNA 275I



CHARAKTERYSTYKA HYDRAULICZNA 275H



Zastrzega się prawo do zmian konstrukcyjnych.

Wydanie 04/2010



figura 275
przylączya kształt międzykolnierzowe prosty

WYKONANIA

figura	materiał kadłuba	średnica nominalna DN	ciśnienie nominalne PN	wykonanie
275	H mosiądz CuZn36Pb2	15-100 mm	C 16bar	50 • płytka i sprężyna - stal nierdzewna • pierścień kadłuba mosiądz Tmax 200 °C
	I stal nierdzewna X6CrNiMo 18-10	15-300 mm	E 40bar	51 • płytka, sprężyna i pierścień kadłuba - stal nierdzewna • luźna płytka ze sprężyną Tmax 300 °C

ZAMAWIANIE

Uprasza się o zamawianie produktu wg indeksu

