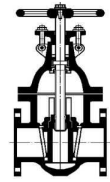




MAŁAPANEW ARMATURA

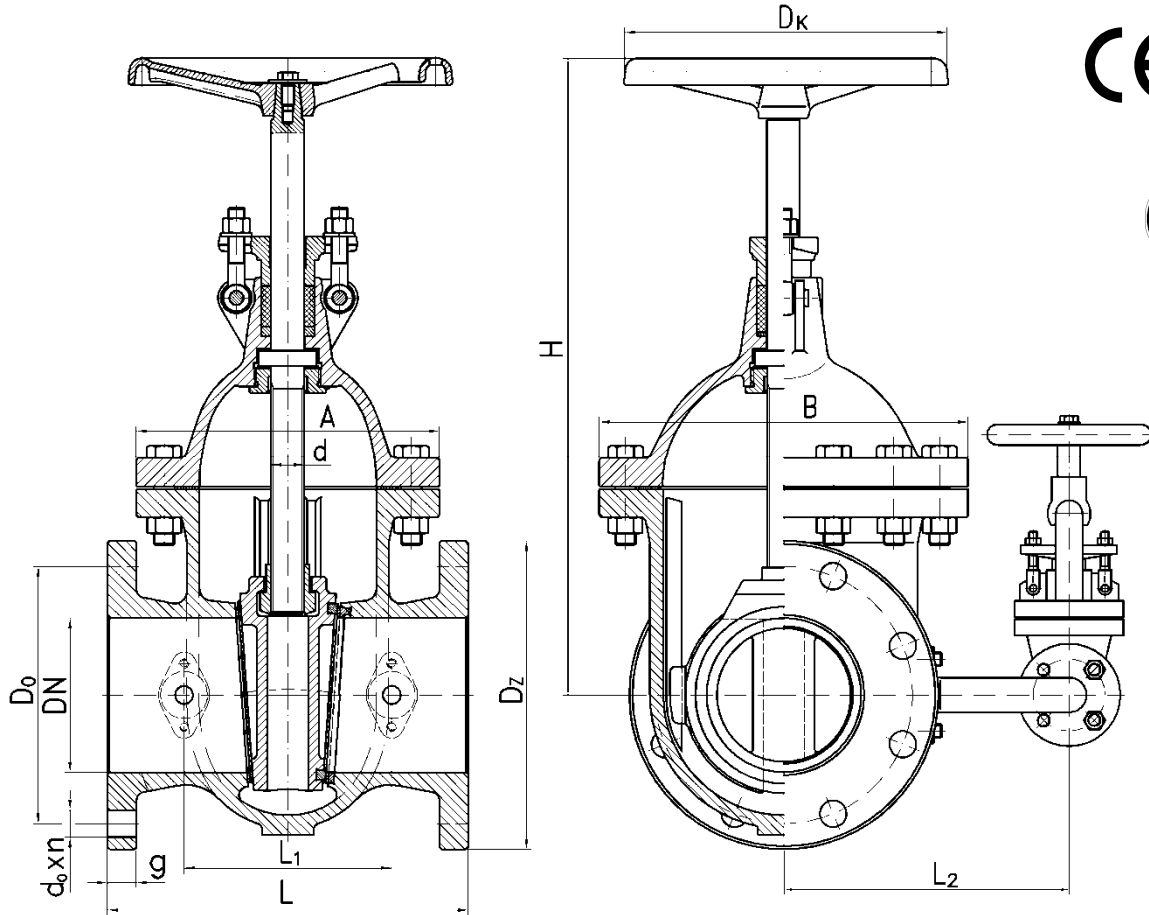
GRUPA GWARANT



PN 25

ZASUWA KLINOWA KOŁNIERZOWA STALIWNA Z TRZPIENIEM NIEWZNOSZONYM

Nr katalogowy
043
043 A



CE 0062



Przelot DN	Dz	Do	d _o / n	g	L	H	D _k	L ₁	L ₂	A	B	d	Masa zasuw 043	Masa zasuw 043 A
40	150	110	18 / 4	18	240	310	250	--	--	200	200	22	27	--
50	165	125	18 / 4	20	250	345	250	--	--	212	212	24	34	--
65	185	145	18 / 8	22	270	375	280	--	--	234	234	26	38	--
80	200	160	18 / 8	24	280	395	280	--	--	250	250	26	55	--
100	235	190	22 / 8	24	300	430	280	--	--	236	281	28	65	--
125	270	220	26 / 8	26	325	495	320	--	--	278	335	32	95	--
150	300	250	26 / 8	28	350	530	320	--	--	294	358	32	110	--
200	360	310	26 / 12	30	400	625	400	218	330	354	435	36	192	202.3
250	425	370	30 / 12	32	450	725	500	240	370	388	500	40	261	275.5
300	485	430	30 / 16	34	500	830	560	268	412	434	562	42	342	375
350	555	490	33 / 16	38	550	905	560	314	457	488	634	42	462	502
400	620	550	36 / 16	40	600	1040	720	314	494	534	710	50	691	731
500	730	660	36 / 20	44	700	1300	800	358	550	592	830	55	1098	1148
600	845	770	39 / 20	46	800	1472	800	410	658	698	986	65	1580	1645
700	960	875	42 / 24	50	900	1780	900	460	800	818	1122	75	2300	2385

Zasuw o przelotach DN50 do DN700 posiadają certyfikat PED i są oznaczone znakiem CE.

Zasuw w przelotach DN40÷100, 150, 200, 300, 500, 700 mogą być wykonane z klinem elastycznym

Zasuwy stosowane są w budowie rurociągów ogólnego przeznaczenia. Zasuwy o średnicach nominalnych od DN40 do DN400 mogą być instalowane na rurociągach poziomych i pionowych w pozycji stojącej i leżącej, natomiast zasuwy o średnicach nominalnych od DN500 wzwyż tylko na rurociągach poziomych w pozycji stojącej. Zasuwy mogą pracować wyłącznie w stanie całkowitego otwarcia lub zamknięcia. Kierunek przepływu czynnika jest dowolny. Zasuwy wykonuje się standardowo z kółkiem ręcznym. Na życzenie Zamawiającego, zasuwy mogą być przystosowane do napędu elektromechanicznego, przekładni mechanicznej, układów zdalnego sterowania lub dostarczone z przekładnią, lub z napędem firm: AUMA (Niemcy), CHEMAR SA (Polska), ROTORK, BERNARD lub z innym wykonaniem uzgodnionym z Zamawiającym. Zasuwy o średnicach nominalnych do DN150 wykonuje się bez odciążenia - nr kat. **043**. Zasuwy o średnicach nominalnych od DN200 do DN700 wykonuje się:

- d) bez odciążenia - nr kat. **043** b) z odciążeniem - nr kat. **043A**

Czynnik roboczy

Zasuwy standardowe przeznaczone są do odcinania przepływu wody przemysłowej i pitnej, pary wodnej, powietrza oraz innych nieagresywnych chemicznie i nietoksycznych płynów i gazów, o temperaturze do 250 °C wykonane z siedliskami napawanymi. Do wody przemysłowej i pitnej o temperaturze do 150 °C siedliska zasuw mogą być wykonane w wersji z pierścieniami mosiężnymi.

Zasuwy przeznaczone są do grupy płynów II wg dyrektywy 67/548/EEC.

Na specjalne zamówienie istnieje możliwość dostosowania zasuw do innych mediów i parametrów pracy wg załącznika 1.

Zakres stosowania

- ciśnienia wg PN-H-02650

Ciśnienie nominalne PN	Największe dop. ciśnienie robocze przy temp. czynnika roboczego						Próba szczelności	
	≤ 273 K ≤ 0 °C *)	311 K 38 °C	373 K 100 °C	423 K 150 °C	473 K 200 °C	523 K 250 °C	kadłuba	zamknięcia
[MPa]								
2,5	2,5	2,5	2,2	2,0	1,8	1,6	3,75	2,75

*) tylko na specjalne zamówienie.

Materiały

kadłub, klin, pokrywa	GP240GH wg PN-EN10213-2 *)	GP240GH wg DIN-EN10213-2 *)
trzczeń, wkrętka	X20Cr13 wg PN-EN 10088-1 *)	X20Cr13 wg DIN-EN10088 *)
siedlisko kadłuba / klina	SGX3CrNi13 / SGX8CrTi18 wg DIN 8556	
dla t ≤ 150 °C	MO59 wg PN-H-87026	CuZn39Pb2 wg EN 1652
nakrętka trzczenia	MM47 wg PN-H-87026	CuZn43Mn4Pb3Fe wg EN 1652
elementy złączne	stal o określonych własnościach mechanicznych (KV= min 27J)	
uszczelka	bezazbestowa – grafit zbrojony lub włóknisto-elastomerowa dla t < 150 °C	
uszczelstwo dławnicy	bezazbestowe – grafit rozprężony	

*) Stosowanie innych materiałów wg załącznika 1.

Przyłącza

Wymiary przyłączeniowe kołnierzy kadłuba oraz owiercenie wg PN-EN 1092-1 na PN25 (DIN 2501). Długość zabudowy zgodnie z PN-EN 558-1 – szereg 15, (DIN 3202 – F5). Powierzchnia uszczelniająca kołnierzy płaska wg PN-EN 1092-1. Na specjalne zamówienie możliwe jest wykonanie owiercenia i powierzchni uszczelniających kołnierzy (przyłg) dla innych ciśnień nominalnych jak również wg innych norm (np. EN, DIN, GOST, BS), a także dostarczenie dodatkowych kołnierzy wg PN-EN 1092-1, ułatwiających montaż zasuw na rurociągu.

Szczelność zamknięcia zasuw

Zasuwy od DN40 do DN400 w wykonaniu standardowym wykonuje się w klasie szczelności zamknięcia C wg PN-EN 12266-1 (lub wg GOST 9544-93, DIN 3230 T.3), zasuwy od DN500 do DN700 w klasie D.

Na specjalne zamówienie zasuwy mogą być wykonane w wyższych klasach szczelności zamknięcia.

Wymagania i badania

Pozostałe wymagania i badania zasuw - zgodnie z PN-EN 12266-1 (lub GOST 9544-93, DIN 3230 T.1). Zasuwy posiadają atest higieniczny: polski PZH i rosyjski MZRF, certyfikat rosyjski S.C. NASTHOL. Zasuwy poddano ocenie zgodności z dyrektywą 97/23/EEC wg modułu „H”.

Świadectwo odbioru wg PN-EN 10204.

Sposób zamawiania

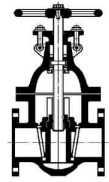
W zamówieniu należy podać następujące parametry:

- | | |
|--------------------------------|---|
| 1 nr katalogowy zasuw (figura) | 4 temperaturę i rodzaj przepływającego czynnika |
| 2 średnicę nominalną | 5 rodzaj wykonania siedlisk |
| 3 ciśnienie robocze czynnika | 6 producenta napędu elektromechanicznego |



MAŁAPANEW ARMATURA

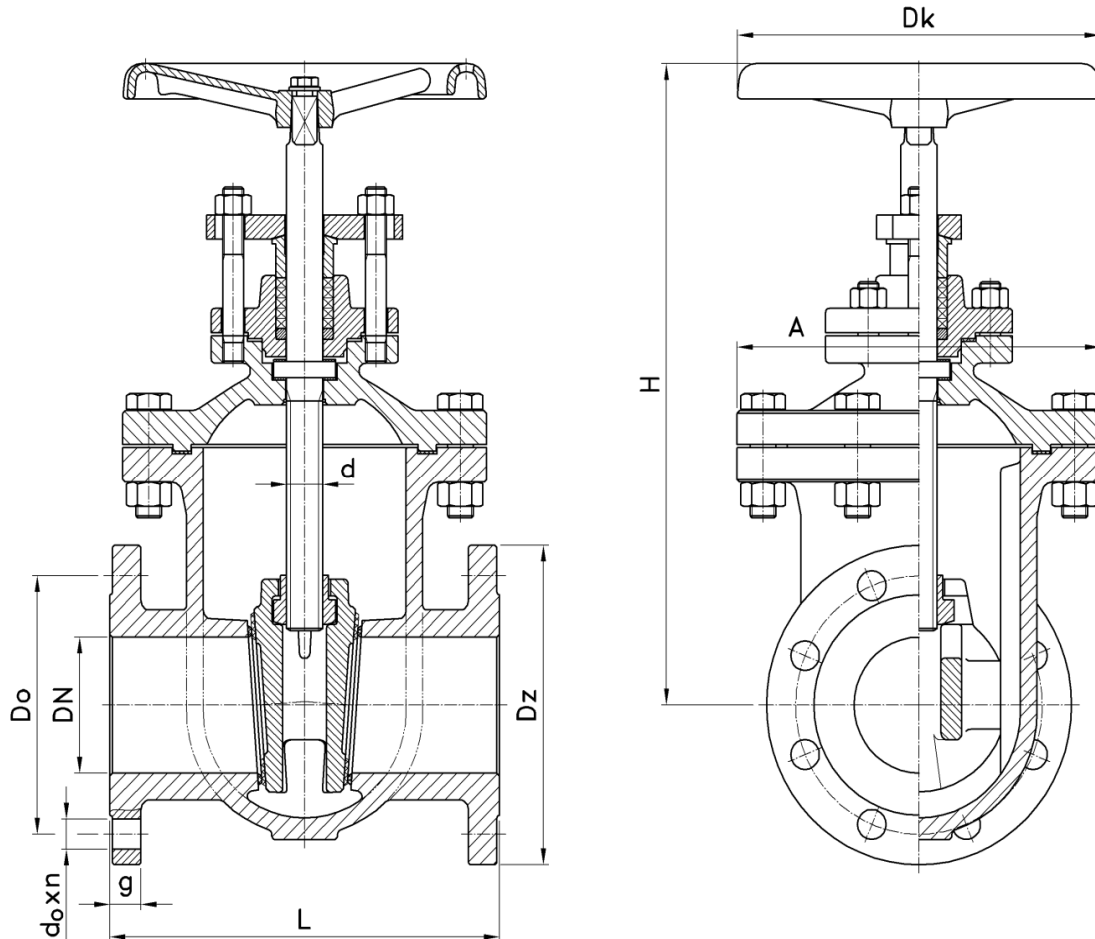
GRUPA GWARANT



PN 40

ZASUWA KLINOWA KOŁNIERZOWA STALIWNA Z TRZPIENIEM NIEWZNOSZONYM

Nr katalogowy
043.40



CE 0062

Przelot DN	Dz	Do	d _o /n	g	L	H	D _K	A	d	Masa zasuw 043.40
40	150	110	18 / 4	18	240	310	250	200	22	27
50	165	125	18 / 4	20	250	345	250	212	24	34
65	185	145	18 / 8	22	270	375	280	234	26	38
80	200	160	18 / 8	24	280	395	280	250	26	55
100	235	190	22 / 8	24	300	455	280	280	28	78
150	300	250	26 / 8	28	350	555	320	350	32	133

Zasuwy o przelotach DN40 do DN150 posiadają certyfikat PED i są oznaczone znakiem CE.

Zasuwy stosowane są w budowie rurociągów ogólnego przeznaczenia. Zasuwy mogą być instalowane na rurociągach poziomych i pionowych w pozycji stojącej i leżącej. Zasuwy mogą pracować wyłącznie w stanie całkowitego otwarcia lub zamknięcia. Kierunek przepływu czynnika jest dowolny. Zasuwy wykonuje się standardowo z kółkiem ręcznym. Na życzenie Zamawiającego, zasuw mogą być przystosowane do napędu elektromechanicznego, przekładni mechanicznej, układów zdalnego sterowania lub dostarczone z przekładnią, lub z napędem firm: AUMA (Niemcy), CHEMAR SA (Polska), ROTORK, BERNARD lub z innym wykonaniem uzgodnionym z Zamawiającym.

Czynnik roboczy

Zasuwy standardowe przeznaczone są do odcinania przepływu wody przemysłowej i pitnej, pary wodnej, powietrza oraz innych nieagresywnych chemicznie i nietoksycznych płynów i gazów, o temperaturze do 250 °C wykonane z siedliskami napawanymi stalą nierdzewną lub z wspawanymi pierścieniami napawanymi Stellite.

Zasuwy przeznaczone są do grupy płynów II wg dyrektywy 67/548/EEC.

Na specjalne zamówienie istnieje możliwość dostosowania zasuw do innych mediów i parametrów pracy wg załącznika 1.

Zakres stosowania

- ciśnienia wg PN-H-02650

Ciśnienie nominalne PN	Największe dop. ciśnienie robocze przy temp. czynnika roboczego						Próba szczelności	
	≤ 273 K ≤ 0 °C *)	311 K 38 °C	373 K 100 °C	423 K 150 °C	473 K 200 °C	523 K 250 °C	kadłuba	zamknięcia
[MPa]								
4,0	4,0	4,0	3,5	3,2	2,85	2,6	6,0	4,4

*) tylko na specjalne zamówienie.

Materiały

kadłub, klin, pokrywa	GP240GH wg PN-EN10213-2 *)	GP240GH wg DIN-EN10213-2 *)
trzcienie, wkrętka	X20Cr13 wg PN-EN 10088-1 *)	X20Cr13 wg DIN-EN10088 *)
siedlisko kadłuba / klina	SGX3CrNi13 / SGX8CrTi18 wg DIN 8556	
	Stellit 6 / SGX8CrTi18	
	Stellit 6 / Stellit 6	
nakrętka trzpienia	MM47 wg PN-H-87026	CuZn43Mn4Pb3Fe wg EN 1652
elementy złączne	stal o określonych własnościach mechanicznych (KV= min 27J)	
uszczelka	bezazbestowa – grafit zbrojony lub włóknisto-elastomerowa dla t < 150 °C	
szczeliwo dławnicy	bezazbestowe – grafit rozprężony	

*) Stosowanie innych materiałów wg załącznika 1.

Przyłącza

Wymiary przyłączeniowe kołnierzy kadłuba oraz owiercenie wg PN-EN 1092-1 na PN40 (DIN 2501). Długość zabudowy zgodnie z PN-EN 558-1 – szereg 15, (DIN 3202 – F5). Powierzchnia uszczelniająca kołnierzy przylgą typ B wg PN-EN 1092-1. Na specjalne zamówienie możliwe jest wykonanie owiercenia i powierzchni uszczelniających kołnierzy (przylg) dla innych ciśnień nominalnych jak również wg innych norm (np. EN, DIN, GOST, BS), a także dostarczenie dodatkowych kołnierzy wg PN-EN 1092-1, ułatwiających montaż zasuw na rurociągu.

Szczelność zamknięcia zasuw

Zasuwy w wykonaniu standardowym wykonuje się w klasie szczelności zamknięcia C wg PN-EN 12266-1 (lub wg GOST 9544-93, DIN 3230 T.3).

Na specjalne zamówienie zasuw mogą być wykonane w wyższych klasach szczelności zamknięcia.

Wymagania i badania

Pozostałe wymagania i badania zasuw - zgodnie z PN-EN 12266-1 (lub GOST 9544-93, DIN 3230 T.1). Zasuwy poddano ocenie zgodności z dyrektywą 97/23/EEC wg modułu „H”.

Świadectwo odbioru wg PN-EN 10204.

Sposób zamawiania

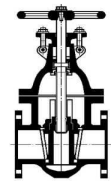
W zamówieniu należy podać następujące parametry:

- | | |
|--------------------------------|---|
| 1 nr katalogowy zasuw (figura) | 4 temperaturę i rodzaj przepływającego czynnika |
| 2 średnicę nominalną | 5 rodzaj wykonania siedlisk |
| 3 ciśnienie robocze czynnika | 6 producenta napędu elektromechanicznego |



MAŁAPANEW ARMATURA

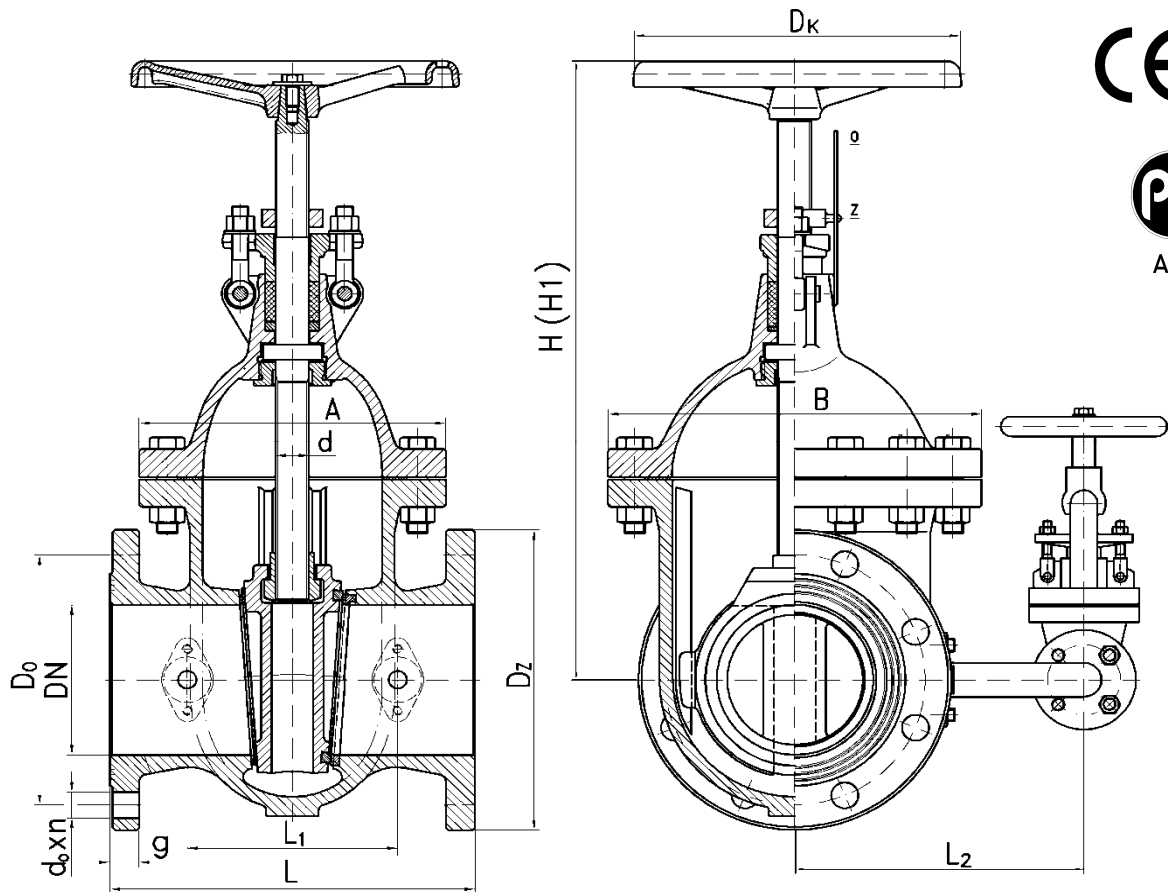
GRUPA GWARANT



PN 16

ZASUWA KLINOWA KOŁNIERZOWA STALIWNA Z TRZPIENIEM NIEWZNOSZONYM (wykonanie morskie)

Nr katalogowy
043 WM
043 AWM



CE 0062

PG
AR45

Przelot DN	Dz	D0	d ₀ / n	g	L	H	H1	DK	L ₁	L ₂	A	B	d	Masa zasuwy 043WM	Masa zasuwy 043AWM
40	150	110	18 / 4	18	240	310	345	250	--	--	200	200	22	27	--
50	165	125	18 / 4	20	250	345	372	250	--	--	212	212	24	34	--
65	185	145	18 / 8	22	270	375	426	280	--	--	234	234	26	38	--
80	200	160	18 / 8	24	280	395	460	280	--	--	250	250	26	55	--
100	220	180	18 / 8	24	300	430	502	280	--	--	236	281	28	65	--
125	250	210	18 / 8	26	325	495	552	320	--	--	278	335	32	95	--
150	285	240	22 / 8	28	350	530	598	320	--	--	294	358	32	110	--
200	340	295	22 / 12	30	400	625	726	400	218	330	354	435	36	192	202.3
250	405	355	26 / 12	32	450	725	807	500	240	370	388	500	40	261	275.5
300	460	410	26 / 12	34	500	830	925	560	268	412	434	562	42	342	375
350	520	470	26 / 16	38	550	905	1022	560	314	457	488	634	42	462	502
400	580	525	29.5/16	40	600	1040	1139	720	314	494	534	710	50	691	731
500	715	650	32.5/20	44	700	1300	1385	800	358	550	592	830	55	1098	1148
600	840	770	35.5/20	46	800	1472	1602	800	410	658	698	986	65	1580	1645
700	910	840	35.5/24	50	900	1780	1825	900	460	800	818	1122	75	2300	2385

Zasuwy o przelotach DN65 do DN700 posiadają certyfikat PED i są oznaczone znakiem CE.

H – wysokość zasuwy bez wskaźnika otwarcia

H1 – wysokość zasuwy ze wskaźnikiem otwarcia

Zastosowanie

043WM (043AWM)

Zasuwy stosowane są w budowie rurociągów na statkach morskich oraz rurociągów ogólnego przeznaczenia (m.in. na nabrzeżach portowych). Zasuwy o średnicach nominalnych od DN40 do DN400 mogą być instalowane na rurociągach

poziomych i pionowych w pozycji stojącej i leżącej, natomiast zasuwę o średnicach nominalnych od DN500 wzwyż tylko na rurociągach poziomych w pozycji stojącej. Zasuwę mogą pracować wyłącznie w stanie całkowitego otwarcia lub zamknięcia. Kierunek przepływu czynnika jest dowolny. Zasuwę wykonuje się standardowo z kółkiem ręcznym. Na życzenie Zamawiającego, zasuwę mogą być przystosowane do napędu elektromechanicznego, przekładni mechanicznej, układów zdalnego sterowania lub dostarczone z przekładnią, lub z napędem firm: AUMA (Niemcy), CHEMAR SA (Polska), ROTORK, BERNARD lub z innym wykonaniem uzgodnionym z Zamawiającym. Zasuwę o średnicach nominalnych do DN150 wykonuje się bez obciążenia - nr kat. **043WM**. Zasuwę o średnicach nominalnych od DN200 do DN700 wykonuje się:

e) bez obciążenia - nr kat. **043WM**,

b) z obciążeniem - nr kat. **043AWM**

Czynnik roboczy

Zasuwę standardowe przeznaczone są do odcinania przepływu wody przemysłowej i pitnej, wody morskiej, pary wodnej, powietrza i innych nieagresywnych chemicznie i nietoksycznych płynów i gazów o temperaturze do 250 °C wykonane z siedliskami napawanymi. Do wody przemysłowej i pitnej o temperaturze do 150 °C siedliska zasuw mogą być wykonane w wersji z pierścieniami mosiężnymi.

Zasuwę przeznaczone są do grupy płynów II wg dyrektywy 67/548/EEC.

Na specjalne zamówienie istnieje możliwość dostosowania zasuw do innych mediów i parametrów pracy wg załącznika 1.

Zakres stosowania

- ciśnienia wg PN-H-02650

Ciśnienie nominalne PN	Największe dop. ciśnienie robocze przy temp. czynnika roboczego						Próba szczelności	
	≤ 273 K ≤ 0 °C *)	311 K 38 °C	373 K 100 °C	423 K 150 °C	473 K 200 °C	523 K 250 °C	kadłuba	zamknięcia
	[MPa]							
1,6	1,6	1,6	1,4	1,26	1,14	1,0	2,4	2,0

*) tylko na specjalne zamówienie.

Materiały

kadłub, klin, pokrywa	GP240GH wg PN-EN10213-2 *)	GP240GH wg DIN-EN 10213-2 *)
trzcina	X17CrNi16-2 wg PN-EN10088-1 *)	X17CrNi16-2 wg DIN-EN 10088 *)
siedlisko kadłuba / klina	SGX3CrNi13 / SGX8CrTi18 wg DIN 8556	
dla t ≤ 150 °C	MO59 wg PN-H-87026	CuZn39Pb2 wg EN 1652
nakrętka trzciny, wkrętka	BA1032 wg PN-H-87051	CuAl10Fe3Mn2 wg DIN 17665
elementy złączne	stal o określonych właściwościach mechanicznych (KV= min 27J) + ocynk.	
uszczelka	bezażbestowa – grafit zbrojony lub włóknisto-elastomerowa dla t < 150 °C	
szczelniość dławnicy	bezażbestowe – grafit rozprężony	

*) Stosowanie innych materiałów wg załącznika 1.

Przyłącza

Wymiary przyłączeniowe kołnierzy kadłuba oraz owiercenie wg PN-EN 1092-1 na PN16 (DIN 2501). Długość budowy zgodnie z PN-EN 558-1 – szereg 15, (DIN 3202 – F5). Powierzchnia uszczelniająca kołnierzy płaska wg PN-EN 1092-1. Na specjalne zamówienie możliwe jest wykonanie owiercenia i powierzchni uszczelniających kołnierzy (przyłg) dla innych ciśnień nominalnych jak również wg innych norm (np. EN, DIN, GOST, BS), a także dostarczenie dodatkowych kołnierzy wg PN-EN 1092-1, ułatwiających montaż zasuw na rurociągu.

Szczelność zamknięcia zasuw

Zasuwę wykonuje się w klasie szczelności zamknięcia B wg PN-EN 12266-1 (GOST 9544-93, DIN 3230 T.3). Na specjalne zamówienie zasuwę mogą być wykonane w wyższych klasach szczelności zamknięcia.

Wymagania i badania

Pozostałe wymagania i badania zasuw - zgodnie z PN-EN 12266-1 (lub GOST 9544-93, DIN 3230 T.1.2.3) oraz PN-W-74017. Zasuwę posiadają atest higieniczny: polski PZH i rosyjski MZRF, certyfikat rosyjski S.C. NASTHOL oraz dopuszczenie Towarzystw Kwalifikacyjnych PRS, GL, BV, LR, RMRS. Zasuwę poddano ocenie zgodności z dyrektywą 97/23/EEC wg modułu „H”. Świadectwo odbioru wg PN-EN 10204.

Sposób zamawiania

W zamówieniu należy podać następujące parametry:

- | | |
|--------------------------------|---|
| 1 nr katalogowy zasuw (figura) | 4 temperaturę i rodzaj przepływającego czynnika |
| 2 średnicę nominalną | 5 rodzaj wykonania siedlisk |
| 3 ciśnienie robocze czynnika | 6 producenta napędu elektromechanicznego |