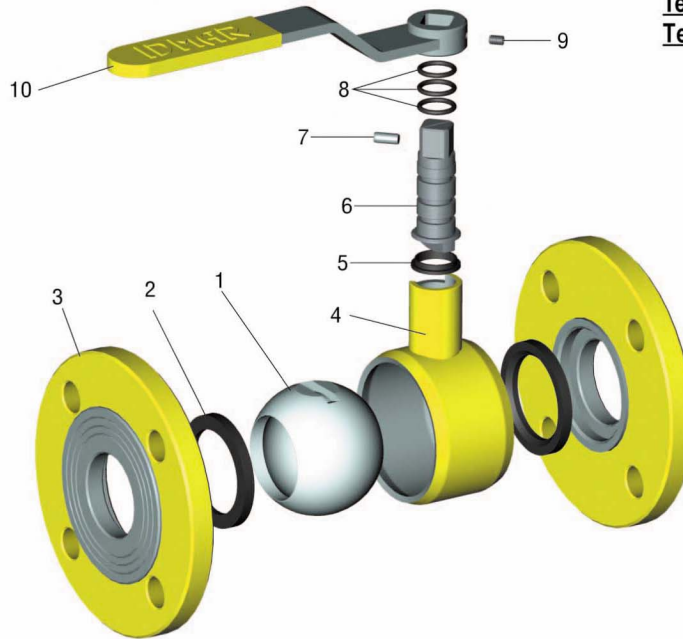


WK 2a SANDWICH

Плюны grupy 1 / 1st group fluids / Среды 1 группы

Ciśnienie / Pressure / Давление: PN 16

Temperatura pracy / Working temperature / Температурный режим: -30°C ÷ +110°C



Uwaga: rys. oraz dane materiałowe dotyczą kurka / Caution: the drawing and material information are for the valve / Примечание: рис. и данные по материалам касаются крана: WK2a SANDWICH DN50

Kurek kulowy kołnierzowy SANDWICH

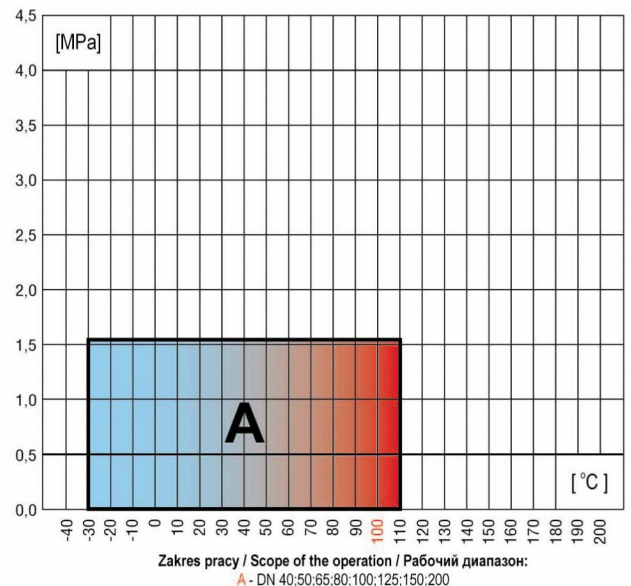
Flanged ball valve SANDWICH

Кран шаровой фланцевый SANDWICH

Specyfikacja materiałowa / Material specification / Спецификация материалов				
Lp.	Nazwa części / Name of the part / Наименование части		Material / Material / Материал	
1	Kula	Ball	Шар	S235JR+CrNi / X5CrNi18-10*
2	Uszczelka kuli	Seal	Прокладка	PTFE+20%C
3	Kołnierz	Flange	Фланец	P355NL1
4	Korpus	Body	Корпус	P355NL1
5	Pierścień dolny	Bottom ring	Кольцо нижнее	PTFE+20%C
6	Trzpień	Stem	Шток	S235JR+Zn / X8CrNiS18-9*
7	Kolek walcowy	Dowel pin	Штифт цилиндрический	PN-En ISO 2338
8	O-ring	O-ring	Кольцо O-образное	NBR, FMQ, FKM
9	Wkręt dociskowy	Setscrew	Винт прижимной	S235JR
10	Uchwyt	Handle	Рукоятка	PN-EN ISO 14580

*Opcja / *Option / *Вариант

Uwaga: inne materiały wg uzgodnień / Caution: other materials according to agreements / Примечание: другие материалы – по согласованию.



Zastosowanie:

Sieci gazowe (płyny gr1 wg Dyrektywy 97/23/WE- gaz ziemny GZII), petrochemia, substancje ropopochodne oraz instalacje przemysłowe.

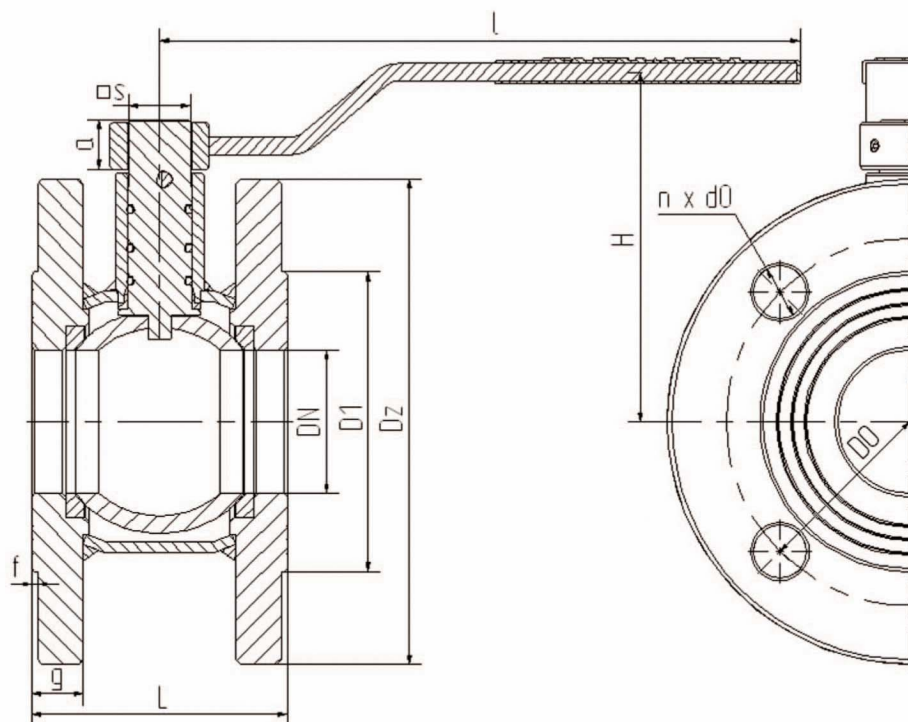
Applications:

Gas systems (fluids of group 1 acc. to the Directive 97/23/WE - earth gas GZ II), petrochemistry, petroleum derivatives and industrial systems.

Применение:

Сети газовые (агенты гр. 1 согл. Директиве 97/23/ЕС – газ природный ГПИ), нефтехимия, нефтепродукты, а также промышленные установки.

WK 2a SANDWICH



WK 2a SANDWICH WK 2a SANDWICH WK 2a SANDWICH WK 2a SANDWICH WK 2a SANDWICH

Tabela wymiarowa / Dimension chart / Таблица размеров

DN	PS	I	L	Dz	D1	g	f	D0	d0	n	H	s	Kvs	Waga
mm	bar	mm	mm	mm	mm	mm	mm	mm	mm	ilość	mm	mm	m ³ /h	kg
40	16	180	80	150	88	18	2	110	18	4	89	14	104,7	4,7
50	16	250	87	165	102	19	2	125	18	4	96,5	17	163,6	6
65	16	250	106	185	122	20	2	145	18	8	119	19	276,5	9
80	16	350	121	200	138	20	2	160	18	8	125,5	19	418,8	11
100	16	500	160	220	158	22	2	180	18	8	136	19	854,4	16
125	16	600	186	250	188	22	2	210	18	8	150,5	25	1022	23,8
150	16	600	219	285	212	24	2	240	22	8	180,5	25	1472	31,8
200	16	820	301	340	268	26	2	295	22	12	211	25	2617	55,5

Uwagi:

- gwint rurowy wewnętrzny wg PN-ISO 228-1
- wymiary kołnierzy wg PN-EN 1092-1, inne wg uzgodnień
- powierzchnie uszczelniające kołnierzy wg PN/H-74307, inne wg uzgodnień

Notes:

- internal pipe thread according to PN-ISO 228-1
- flange measurements acc. to PN-EN 1092-1 others according to agreements.
- sealing faces of the flanges acc. to PN/H-74307 others according to the agreements.

Примечания:

- резьба внутренняя трубная по PN-ISO 228-1
- размеры фланцев по PN-EN 1092-1, прочие – по согласованию
- уплотняющие поверхности фланцев по PN/H-74307, прочие – по согласованию