

Przetwornik ciśnienia do zastosowań ogólnych Model S-10000

Karta danych WIKA S-10000

Zastosowanie

- Inżynieria mechaniczna
- Hydraulika/pneumatyka
- Ogólne zastosowania przemysłowe
- Przemysł spożywczy
- Przemysł ciepłowniczy, elektrownie

Specjalne właściwości

- Zakres ciśnień: od 0 ... 6 do 0 ... 60 bar
- Sygnały wyjściowe 4...20 mA i 0...10 V
- Szczelny próżniowo
- Krótkie terminy dostaw



Rys.: Przetwornik ciśnienia S-10000

Opis

Niniejsza seria przetworników ciśnienia została zaprojektowana tak, żeby pokrywała większość zapotrzebowań przemysłowych i była łatwo dostępna z magazynu.

Zwarta budowa i solidna konstrukcja sprawiają, że doskonale nadają się do wszystkich zastosowań w konstrukcji maszyn, kontroli procesów, w sprzęcie służącym do testowania laboratoryjnego i jakościowego materiałów.

Budowa

Wszystkie części mające kontakt z medium wykonane są ze stali kwasoodpornej i są hermetycznie zespawane, nie jest konieczne stosowanie dodatkowego materiału uszczelniającego, który mógłby reagować z medium.

Przetworniki mogą być dostarczone z zasilaczem prądu stałego 10 (14) ... 30 V i obsługują wszystkie przemysłowe sygnały wyjściowe.

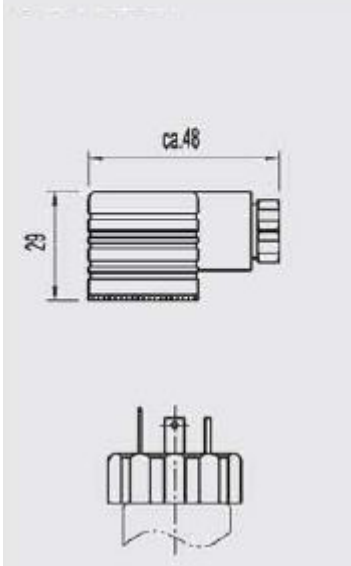
W zastosowaniach o wyższych wymaganiach temperaturowych element chłodzący lub rurka syfonowa umożliwia obsługę medium o temperaturze powyżej 125°C.

Specyfikacje		Model S-10000						
Zakres ciśnienia	bar	6	10	16	25	40	60	
Dopuszczalne przeciążenie	bar	35	35	30	50	80	120	
Ciśnienie niszczące	bar	42	42	96	96	400	550	
Materiały								
▪ Zwilżane części		Stal kwasoodporna						
> Model S-10000		Stal kwasoodporna						
▪ Obudowa		Stal kwasoodporna						
Wewnętrzny płyn transmisyjny		Olej syntetyczny						
Zasilanie elektryczne U_B	U_B w DCV	10< U_B ≤30 (14 ... 30 z wyjściem sygnału 0 ... 10 V)						
Wyjście sygnału i maksymalne obciążenie R_A	R_A w Omach	4 ... 20 mA, 2-przewodowy				R_A ≤ ($U_B - 10$ V) / 0,02 A		
		{0 ... 10V, 3-przewodowy}				R_A >10,000		
Dopasowanie zero/zakres	%	±10 potencjometrami urządzenia						
Czas reakcji (10 ... 90%)	ms	≤ 1 (≤10 ms w średniej temperaturze poniżej -30°C dla zakresów ciśnienia do 25 bar)						
Test siły napięcia	DC V	500 ¹⁾						
		¹⁾ zasilacz NEC klasa 02 (niskie napięcie i mały prąd maks. 100 VA nawet przy wystąpieniu usterki)						
Dokładność	% zakresu	≤ 0,5 ²⁾ (kalibracja punktu granicznego)						
		²⁾ Obejmuje nieliniowość, histerezę, niepowtarzalność, punkt zero i błąd pełnego zakresu (odpowiada błędowi urządzenia wg IEC 61298-2). Regulowany w pozycji pionowej z dolnym przyłączem procesowym.						
Nieliniowość	% zakresu	≤ 0,2 (BFSL) zgodnie z IEC 61298-2						
Stabilność 1-rocza	% zakresu	≤ 0,2 (w warunkach odniesienia)						
Dopuszczalna temperatura								
▪ Medium ³⁾		-40 ... +125°C				-40 ... +257°F		
▪ Otoczenia ³⁾		-20 ... +80°C				-4 ... +176°F		
▪ Przechowywania ³⁾		-40 ... +100 °C -40 ... +212 °F						
		³⁾ Zgodna również z EN 50178, Tab. 7, Działanie (C) 4K4H, Przechowywanie (D) 1K4, Transport (E) 2K3						
Zakres temperatury skompensowanej		0 ... +80°C				32 ... +176°F		
Współczynnik temperaturowy dla zakresu temperatury skompensowanej:								
▪ Średnia TC zero	% zakresu	≤ 0,2 / 10 K (<0,4 przy zakresie ciśnienia <250 mbar)						
▪ Średnia TC zakresu	% zakresu	≤ 0,2 / 10 K						
Zgodność CE		89/336/EWG emisja zakłóceń i odporność, patrz EN 61 326, klasa granicy emisji zakłóceń A i B, 97/23/EG Dyrektywa sprzętu ciśnieniowego (Moduł H)						
Odporność na uderzenie	g	1000 zgodnie z IEC 60068-2-27 (uderzenie mechaniczne)						
Oporność na drgania	g	20 zgodnie z IEC 60068-2-6 (drgania rezonansowe)						
Ochrona przewodów		Ochrona przed zwarciem biegunów, przepięciem i zwarciem						
Masa	kg	Ok. 0.2 / Ok. 0.3 przy 0.25% dokładności dzięki większej obudowie						

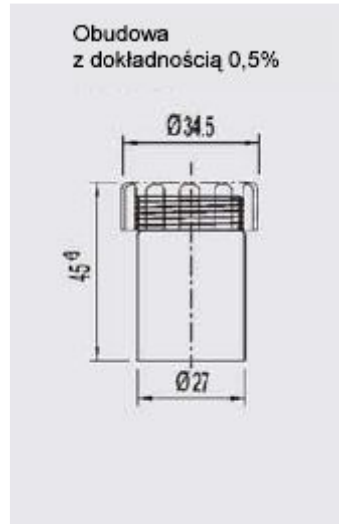
Wymiary w mm

Przyłącze elektryczne

Wtyczka L
DIN-EN 175301-803. Forma A dla
przekroju przewodnika maks. 1,5
mm,
dla przekroju zewn. przewodnika
maks. 6 – 8 mm
IP 65
Kod zamówienia: A4



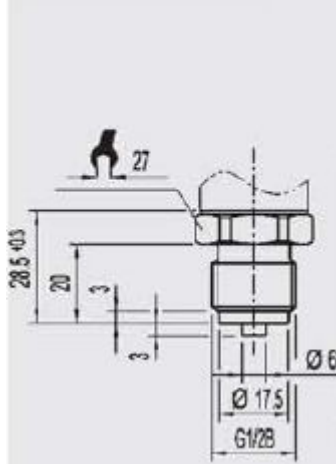
Obudowa



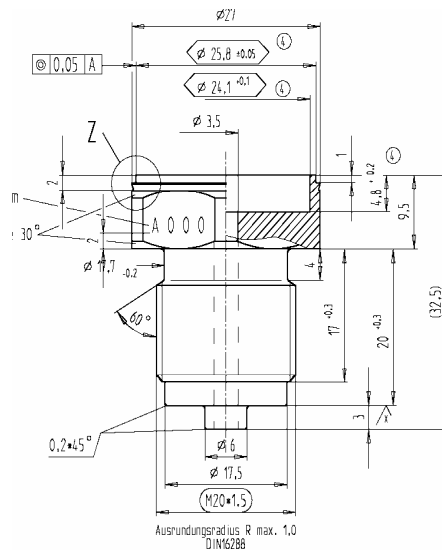
Przyłącza ciśnieniowe S-1000

G1/2

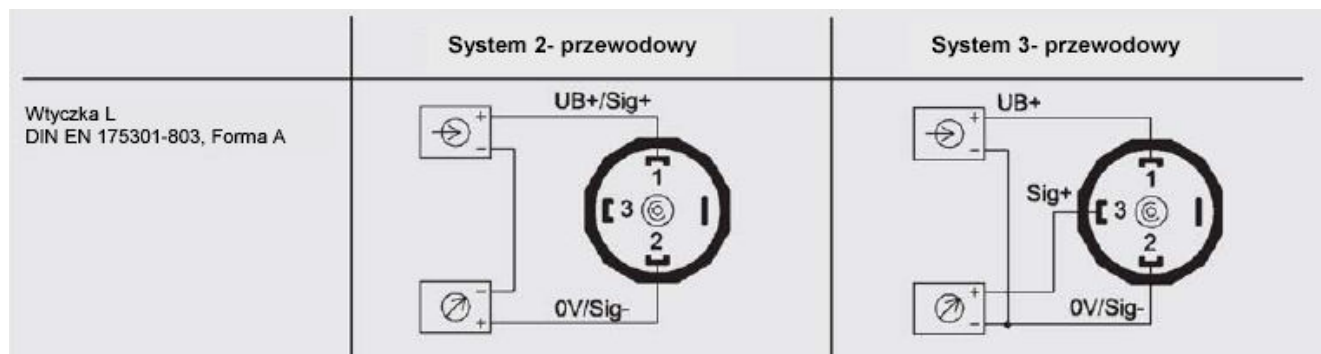
G 1/2
EN 837
Kod zamówienia: GD



M20x1.5



Szczegóły podłączenia elektrycznego



Akcesoria

Nr kodu zamówienia		
	9092099	S-10000 G ½; M20x1.5 Uszczelka (materiał stal nierdzewna 1.4571)
	9090819	G ½; M20x1.5 Uszczelka (materiał stop miedzi)
	1604791	G ½ Element chłodzący (temperatura medium do 150°C przy 30°C temp. otoczenia)
	1587064	G ½ Element chłodzący (temperatura medium do 200°C przy 30°C temp. otoczenia)
	5516947	S-10000 Złącze redukcyjne z M20x1.5 wew. na G 1/2 zew.
	5334610	S-10000 Rurka syfonowa (gwint wew. M20x1.5 / zew. M20x1.5)

Dodatkowe informacje

Specyfikacje i wymiary podane w niniejszej ulotce przedstawiają stan konstrukcyjny aktualny w momencie wydruku.
Istnieje możliwość wprowadzenia modyfikacji i zmian w specyfikacji materiałowej bez wcześniejszego powiadomienia.

