

Manometry standardowe Z króćcem radialnym Model 111.10

Karta katalogowa PM 01.01

Zastosowania

Ciśnieniomierze ogólnego przeznaczenia do pomiaru ciśnienia gazów i cieczy chemicznie obojętnych na stopy miedzi i nie powodujących zatorów w układach ciśnienia

Do zastosowania w :

- ciepłownictwie
- gazownictwie
- innych podstawowych pomiarach ciśnienia

Cechy użytkowe

Wymagania

PN-EN 837-1 : 2000
PN-88/42304

Średnice obudowy

40, 50, 63, 80, 100 mm

Klasy dokładności

40 mm - 2,5
50, 63, 80 mm - 1,6; 2,5
100 mm - 1,6

Zakres

0...1 do 0...400 bar
lub równoważność w innych jednostkach
ciśnienia lub próżni

Ciśnienie robocze

Maksymalne ciśnienie robocze powinno wynosić 3/4
zakresu wskazań
W pomiarach chwilowych dopuszcza się obciążenie w
pełnym zakresie

Temperatura

Otoczenie: - 40 ... + 60 °C
Medium: maksymalnie + 60 °C

Dodatkowy błąd temperaturowy w przypadku, kiedy
wartość temperatury elementu pomiarowego odchyła się
od wartości +20 °C
Temperatura rosnąca: +0.4%/10K rzeczywistego zakresu
wskazań
Temperatura malejąca: -0.4%/10K rzeczywistego zakresu
wskazań

Stopień ochrony obudowy

IP 50



Manometr 111.10

Położenie króćca

Radialny
Materiał - mosiądz

Przyłącze procesowe

40 mm - M10 x 1; G1/8; G1/4
50, 63, 80mm - M12 x 1,5; G 1/8; G1/4
80, 100mm - M20 x 1,5; G3/8; G1/2, 1/2NPT

Element pomiarowy

Materiał:
do 40 bar - sprężyna Bourdona
pow. 40 bar - sprężyna śrubowa

Mechanizm

Materiał: mosiądz

Podzielnia

Aluminium - biała

Oprawa

czarne tworzywo sztuczne
stal malowana na czarno

Szyba

40, 50, 63, 80, 100 mm - tworzywo

Pokrywa

bez pokrywy

Wypełnienie antywstrząsowe

bez wypełnienia

Opcje niestandardowe

- kołnierz tylny dla średnic 63;80;100 mm
- oprawa stalowa malowana na kolor czarny
- amortyzatory ciśnienia dla pomiarów ciśnienia

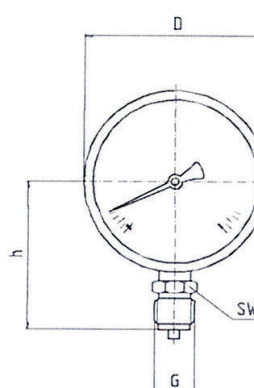
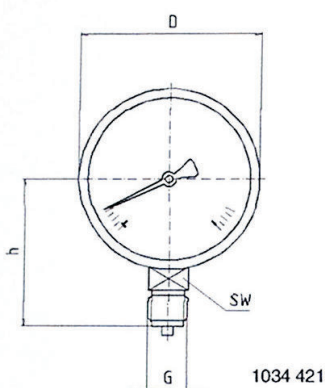
Wymiary

Wersje standardowe

Króciec radialny dolny

40, 50, 63 i 160 mm

80 i 100 mm



Rozmiar Nominalny	Wymiary [mm]						Waga [kg]
	A	B ± 0.5	D	G	h ± 1	SW	
40	8	26	39	G E B	36	14	0.06
50	10	27.5	49	G ¼ B	45	14	0.10
63	10	27.5	62	G ¼ B	53.5	14	0.13
80	11.5	30	79	G ½ B	72	22	0.18
100	11.5	30	99	G ½ B	83.5	22	0.21

Informacje potrzebne do zamówienia

model wyrobu / średnica / zakres wskazań/gwint / klasa dokładności / opcje dodatkowe



WIKAL Polska S.A.
ul. Łęgska 29/35
87-800 Włocławek
tel. 054 23 01 100
fax. 054 23 01 101
e-mail info@wikapolska.pl
www.wikapolska.pl
www.kfm.pl