

IP

Przepustnice centryczne



PRZEZNACZENIE

Przepustnice centryczne serii IP przeznaczone są do odcinania i regulacji przepływu płynów grupy 2 wg Dyrektywy 97/23/WE.

ZAKRES UŻYTKOWANIA

Zakres średnic	DN 40 - 600
Ciśnienie	PN16
Długość zabudowy	wg PN-EN 558-1
Kołnierze	wg PN-EN 1092-2
Zakres temperatur	wg klucza oznaczeń

KLUCZ OZNACZEŃ

	IP	1	1	2	2
Typoszereg					
Rodzaj przyłączy					
1 - wafer					
2 - lug					
Wykonanie materiałowe korpusu					
1 - żeliwo szare					
2 - żeliwo sferoidalne					
Wykonanie materiałowe zawieradła					
2 - żeliwo sferoidalne					
4 - AISI 304					
6 - AISI 316					
7 - mosiądz					
8 - alubrąz					
Uszczelnienie					
1 - NBR (-10 do +80°C)					
2 - EPDM (-25 do +120°C)					
4 - VITON (-25 do +200°C)					
9 - SILICON (-25 do +180°C)					

ZASTOSOWANIE

Przepustnice serii IP znajdują zastosowanie w:

- ciepłownictwie i energetyce
- wodociągach i stacjach uzdatniania wody
- oczyszczalniach ścieków i kanalizacji
- przemyśle chemicznym i petrochemicznym
- przemyśle spożywczym i piwowarskim
- przemyśle stoczniowym

W przypadku innych zastosowań prosimy o kontakt z naszym inżynierem produktu.

CECHY KONSTRUKCYJNE

- klasa szczelności A w obu kierunkach przepływu
- możliwość regulacji przepływu
- praca na podciśnieniu
- krótka zabudowa
- mały moment obrotowy
- brak stref martwych, możliwość dezynfekcji instalacji
- mała masa
- łatwy montaż napędów
- różnorodność materiałów kłap i uszczelnień pozwala na szeroki wachlarz zastosowań.

STEROWANIE

Przepustnice serii IP standardowo do średnicy DN300 wyposażone są w rączki a od średnicy DN350 w przekładnie ślimakowe. Kołnierze przyłączeniowe napędu zgodne z ISO5211. Przepustnice serii IP mogą być wyposażone w różnego rodzaju napędy:

- przekładnie ślimakowe ręczne
- napędy elektryczne
- napędy pneumatyczne
- inne.

Dobór napędów dokonywany jest przez naszych specjalistów po wcześniejszym uzgodnieniu warunków technicznych.

POZYCJE MONTAŻOWE

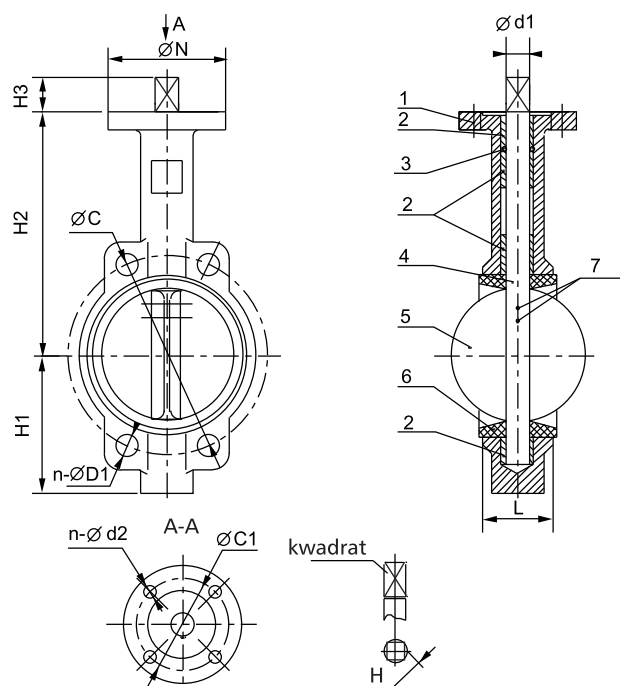
Przepustnice o wielkości nominalnej do DN300 można montować w dowolnym położeniu. Średnice powyżej DN300 oraz media mocno zanieczyszczone montuje się w położeniu z osią obrotu dysku poziomo.

ZAKRES DOSTAWY

Urządzenie kompletne z napędem, instrukcją obsługi i dwuletnią gwarancją.

PRZEPUSTNICE

KONSTRUKCJA



Detal	Standardowe wykonanie materiałowe
1. Śruba	stal nierdzewna
2. Łożysko	PTFE
3. Oring	EPDM
4. Trzpień	stal nierdzewna
5. Zawieradło	żeliwo sferoidalne
6. Uszczelnienie	EPDM
7. Kołek ustalający	stal nierdzewna

DANE MONTAŻOWE

Wielkość DN	L	H1	H2	H3	C	nxD1	kołnierz ISO	N	C1	nxd2	kwadrat H	masa [kg]
DN40	33	68	139	30	110	4x18	F05	65	50	4x8	9	2,7
DN50	43	80	161	30	125	4x18	F05	65	50	4x8	9	3,4
DN65	46	89	175	30	145	4x18	F05	65	50	4x8	9	3,7
DN80	46	95	181	30	160	8x18	F05	65	50	4x8	9	4,6
DN100	52	114	200	30	180	8x18	F07	90	70	4x10	11	5,8
DN125	56	127	213	30	210	8x18	F07	90	70	4x10	14	8,5
DN150	56	139	226	30	240	8x22	F07	90	70	4x10	14	9,5
DN200	60	175	260	37	295	12x22	F10	125	102	4x12	17	15,0
DN250	68	203	292	37	355	12x26	F10	125	102	4x12	22	21,0
DN300	78	242	337	37	410	12x26	F10	125	102	4x12	22	34,5
DN350	78	267	368	45	470	16x26	F10	125	102	4x12	22	58,0
DN400	102	298,6	400	51,2	525	16x30	F14	175	140	4x18	22	120,0
DN450	114	318	422	51,2	585	20x30	F14	175	140	4x18	27	136,0
DN500	127	355	480	64,2	650	20x33	F14	175	140	4x18	27	160,0
DN600	154	464	562	70,2	770	20x36	F16	210	165	4x22	36	260,0

MOMENT OBROTOWY PRZEPUSTNIC IP [Nm]

Wielkość [mm]	Ciśnienie				
	ΔP=2bar	ΔP=6bar	ΔP=10bar	ΔP=12bar	ΔP=16bar
40	6	7	8	8	9
50	7	7	8	8	9
65	8	8	9	11	11
80	11	12	13	15	16
100	18	20	22	26	29
125	28	35	38	40	50
150	50	55	61	67	74
200	80	97	118	123	149
250	190	210	232	258	285
300	300	330	363	400	440
350	410	450	494	520	571

Podane momenty są momentami rzeczywistymi (bez współczynnika bezpieczeństwa) dotyczą wody o temperaturze 20°C.

Przy doborze napędów należy przyjąć współczynnik bezpieczeństwa 1,35 dla EPDM i 1,5 dla NBR, VITON i SILIKON. W przypadku innych mediów niż woda zalecamy kontakt z naszym inżynierem produktu.

Dane przepustnic DN400 - DN600 na zapytanie u naszego inżyniera produktu.

WIELKOŚĆ KV W ZALEŻNOŚCI OD KĄTA OTWARCIA PRZEPUSTNICY

Wielkość przepustnicy	Kąt otwarcia przepustnicy									
	10%	20%	30%	40%	50%	60%	70%	80%	90%	100%
	9°	18°	27°	36°	45°	54°	63°	72°	81°	90°
DN40	0.16	2.70	7.07	12.88	18.71	30.60	46.62	59.17	61.98	63.64
DN50	0.22	3.65	9.56	17.41	25.29	41.36	63.01	79.97	83.76	86.01
DN65	3.12	11.23	19.32	29.26	45.00	70.39	96.64	120.79	158.07	171.73
DN80	4.52	7.54	19.49	40.19	62.95	95.83	141.81	228.52	263.54	278.21
DN100	4.89	18.16	37.53	59.04	111.04	198.15	307.96	434.02	511.97	533.58
DN125	5.80	20.22	48.96	82.18	130.56	223.62	315.78	481.32	644.41	749.85
DN150	9.56	43.78	94.65	180.61	270.85	414.81	677.74	998.96	1467.20	1585.40
DN200	16.50	61.72	173.74	313.34	514.73	785.22	1217.30	1807.80	2500.70	2646.30
DN250	29.39	159.88	342.14	563.67	868.46	1337.90	1954.00	2654.90	3975.20	4021.90
DN300	42.36	110.61	418.37	711.74	1172.30	1603.00	2632.20	3984.80	6019.40	7355.90
DN350	46 00	278 00	621 00	1245 00	2212 00	3324 00	5189 00	7765 00	11000 00	11917 00

Dane przepustnic DN400 - DN600 na zapytanie u naszego inżyniera produktu.

WYKRES ZALEŻNOŚCI TEMPERATURY OD CIŚNIENIA DLA USZCZELNIENIA Z EPDM

