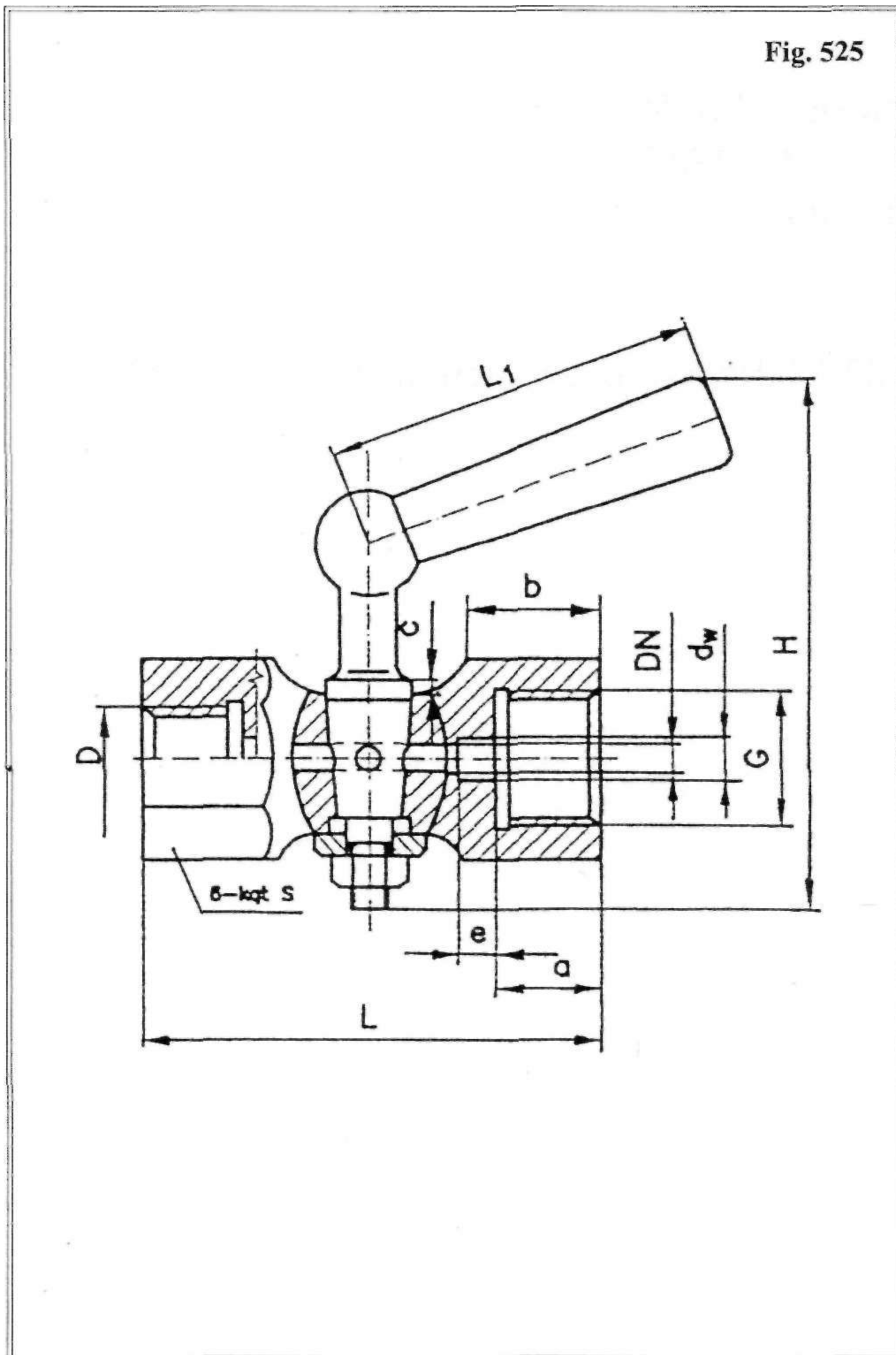


Kurek manometrowy z kielichami gwintowanymi PN1,0MPa

KARTA KATALOGOWA
NR01/4-48



Zastosowanie

Kurki manometrowe z kielichami gwintowanymi, połączone z manometrami umożliwiają pomiar ciśnienia przepływu. Składają się z kadłuba i stożka zakończonego uchwytem. Stożek ma kanał przepływowy w kształcie litery „T”. Umożliwia to odłączenie manometru z równoczesnym połączeniem z atmosferą. Kurki można montować na rurociągach i zbiornikach w dowolnych pozycjach umożliwiających odczyt.

Czynnik roboczy

Kurki są przeznaczone do manometrów na sieciach wody i innych ciekłych czynników neutralnych o temperaturze do 393 K (120°C).

Główne wymiary

DN	e	D*>	a	d _w	S	c	H	b	L	L ₁	G	Masa
											cale	kg
4	6	M20 x 1,5	18	7	27	1,4 ^{+0,6}	80	21	70	56	1/2	0,28

¹ Lub wg zamówienia.

Zakres stosowania

Średnica nominalna DN	Ciśnienie nominalne PN	Ciśnienie próbne		Maksymalne ciśnienie robocze przy temperaturze czynnika
		kadłuba	zamknięcia	393 K (120°C)
mm		MPa		
4	1,0	1,5	1,0	1,0

Materiały

- Kadłub, stożek, nakrętka i podkładka:
 - w wykonaniu standardowym
 - w wykonaniu morskim
 - Uchwyt
- mosiądz M059
 - mosiądz MA67
 - tarnamid

Przyłącza

Przyłącza z gwintem rurowym G 1/2" wg PN-ISO 228-1:1995 oraz gwintem metrycznym M20 x 1,5 wg PN-83/M-02113, lub według zamówienia.

Sposób zamawiania

W zamówieniu należy podać:

- nazwę wyrobu
- numer katalogowy
- rodzaj wykonania
- średnicę nominalną
- ciśnienie robocze
- temperaturę roboczą i rodzaj czynnika