

Manometry puszkowe Model 612.20 wersja przemysłowa

Karta katalogowa WIKA PM 06.02

Zastosowanie

- Wytrzymała konstrukcja i stopień ochrony obudowy IP 54 odpowiedni do pracy na zewnątrz
- Do pomiaru mediów gazowych, suchych ale nie dla mediów agresywnych
- Technologia medyczna, próżniowa i laboratoryjna, inżynieria środowiskowa, monitorowanie filtrów

Specjalne właściwości

- Korekta punktu zerowego z przodu
- Obudowa ze stali CrNi
- Specjalne przyłącza na zapytanie
- Niski zakres pomiarowy od 0 ... 6 mbar



Manometr puszkowy model 612.20

Opis

Konstrukcja
EN 837-3

Rozmiar nominalny w mm
63, 100, 160

Klasa dokładności
1,6

Zakres pomiarowy
NS 63: 0 ... 25 mbar do 0 ... 600 mbar
NS 100: 0 ... 10 mbar do 0 ... 600 mbar
NS 160: 0 ... 6 mbar do 0 ... 600 mbar
lub równoważność w innych jednostkach pomiaru ciśnienia
lub w próżni

Ciśnienie robocze

Stale: pełen zakres
Zmienne: 0,9 x pełen zakres

Temperatura robocza

Otoczenie: -20 ... +60 °C
Medium: max. +100 °C
max. +80 °C (dla NS 100 i 160
przyłącze tylne)

Błąd temperaturowy

Gdy temperatura elementu pomiarowego różni się od temperatury odniesienia (+20°C):
max. ±0,6 %/10 K zakresu rzeczywistego

Stopień ochrony

IP 54 EN 60 529 / IEC 529

Wersja standardowa

Przylącze procesowe

Stop miedzi, gwint zewnętrzny dolny lub tylny

NS 63: G ¼ B, SW 14

NS 100, 160: G ½ B, SW 22

Element pomiarowy

Stop miedzi

Uszczelka

NBR

Mechanizm

Stop miedzi

Korekta punktu zerowego

Z przodu

Podzielnia

Białe aluminium z czarną skalą

Wskazówka

Czarne aluminium

Obudowa

Stal CrNi

Szyba

Szkoło przemysłowe

Pokrywa

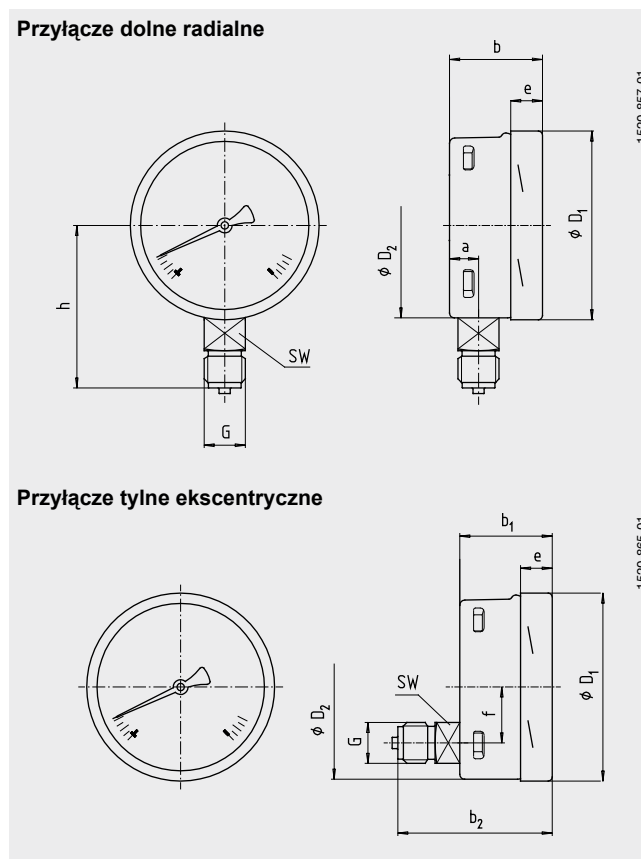
Typu Twist, stal CrNi

Opcjonalnie

- Inne przylącza procesowe
- Dopuszczalne przeciążenie lub bezpieczne podciśnienie dla:
 - zakresu > 25 mbar: 10 x pełen zakres
 - zakresu ≤ 25 mbar: 3 x pełen zakres
- NS 100 i 160: kołnierz przedni lub tylny
- NS 100 i 160: obejma do montażu panelowego
- Urządzenie kontaktowe model 831 (karta kat. AC 08.01)

Wymiary w mm

Wersja standardowa



NS	Rozmiar w mm										Waga w kg	
	a	b	b ₁	b ₂	D ₁	D ₂	e	f	G	h ± 1		
63	9,5	33	42	63	64	62	22	1)	G ¼ B	53	14	0,19
100	15,5	49,5	49,5	83	101	99	17,5	30	G ½ B	87	22	0,60
160	15,5	49,5	49,5	83	161	159	17,5	50	G ½ B	118	22	1,10

Przylącze procesowe wg EN 837-3 / 7.3

1) Przylącze tylne centryczne

Dane do zamówienia

Model / rozmiar nominalny / zakres pomiarowy / rozmiar przylącza / położenie przylącza / opcjonalnie

Specyfikacje i wymiary podane w niniejszej karcie przedstawiają stan konstrukcyjny aktualny w momencie wydruku. Istnieje możliwość wprowadzenia modyfikacji i zmian specyfikacji materiałowej bez wcześniejszego powiadomienia.



WIKAL Polska S.A.

Ul. Łęgska 29/35, 87-800 Włocławek

Tel.: (+48) 54 23 01 100

Fax: (+48) 54 23 01 101

E-mail: info@wikapolska.pl

www.wikapolska.pl