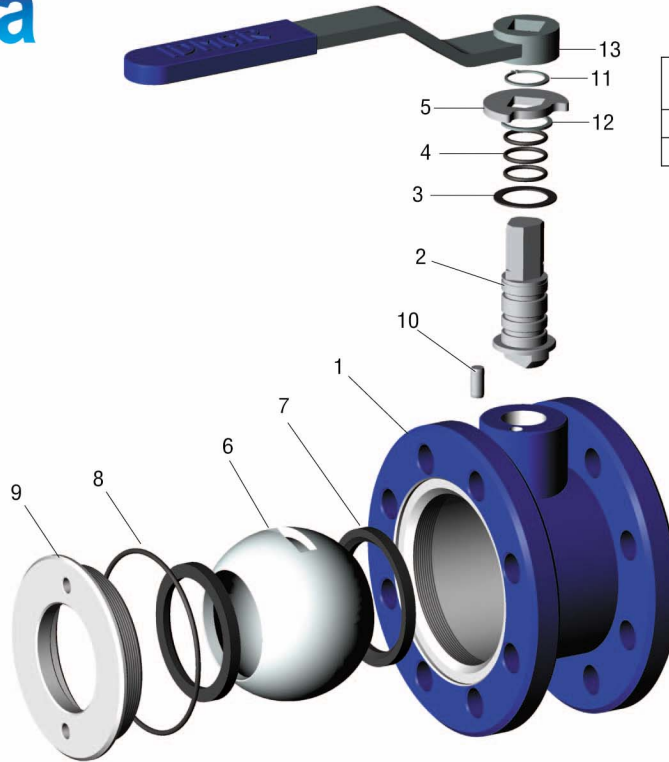


WK 2a



Плюны групы 2 / 2nd group fluids / Среды 2 групы

Material / Material Материал	Ciśnienie / Pressure Давление	Temperatura / Temperature Температурный режим
EN-GJL-250	16	0°C ÷ +200°C
S235JR	16 - 40	-20°C ÷ +200°C

Uwaga: rys. oraz dane materiałowe dotyczą kurka / Caution: the drawing and material information are for the valve / Примечание: рис. и данные по материалам касаются крана: WK 2a DN80

Kurek kulowy kołnierzowy

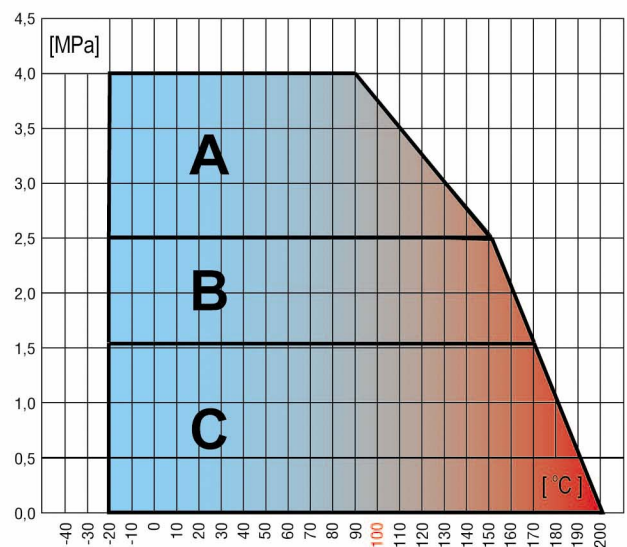
Flanged ball valve

Кран шаровой фланцевый

Specyfikacja materiałowa / Material specification / Спецификация материалов				
Lp.	Nazwa części / Name of the part	Наименование части	Material / Material / Материал	
1	Korpus	Body	С235JR / EN-GJL250*	
2	Trzpień	Stem	Шток	S235JR+Zn
3	Pierścień osadczy	Bottom ring	Кольцо нижнее	PTFE +20%С
4	O-ring	O-ring	Кольцо O-образное	FMQ, FKM
5	Ogranicznik	Limiter	Ограничитель	S235JR+Zn
6	Kula	Ball	Шар	S235JR+CrNi
7	Uszczelka	Seal	Прокладка	PTFE+20%С
8	O-ring	O-ring	Кольцо O-образное	FMQ, FKM
9	Wkrętka	Screw plug	Пробка резьбовая	S235JR
10	Kolek walcowy	Dowel pin	Штифт цилиндрический	PN-EN ISO 2338:2003
11	Pierścień osadczy	Retainer ring	Кольцо установочное	PN-M-85111:1981
12	Pierścień osadczy	Retainer ring	Кольцо установочное	PN-M-85111:1981
13	Uchwyt	Handle	Рукоятка	S235JR

*Opcja /Option /Вариант

Uwaga: inne materiały wg uzgodnień / Caution: other materials according to agreements / Примечание: другие материалы - по согласованию.



Zakres pracy S235JR / Scope of the operation S235JR / Рабочий диапазон S235JR :
A+B+C - DN32;40;50;65;80;100;125

Zastosowanie:

Sieci ciepłownicze i klimatyzacyjne oraz instalacje wodociągowe, przemysłowe (płyny grupy 2 - woda, powietrze, oleje i inne media nie wchodzące w reakcję ze stałą węglową).

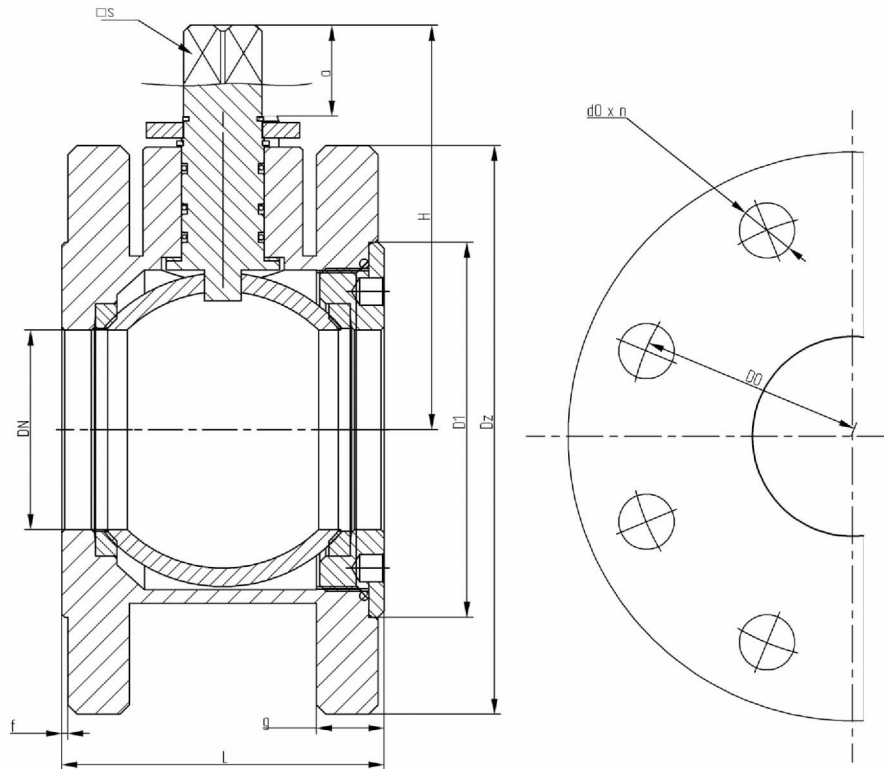
Applications:

Heat distribution and air conditioning systems, water supply and industrial systems (fluids of group 2 - water, air, oils and other media which not react with carbon steel).

Применение:

сети отопления и кондиционирования воздуха, а также водопроводные и промышленные установки (агенты гр. 2 - вода, воздух, масла и прочие агенты, не вступающие в реакцию с углеродистой сталью).

WK 2a



WK 2a

WK 2a

WK 2a

WK 2a

WK 2a

WK 2a

WK 2a

Tabela wymiarowa / Dimension chart / Таблица размеров

DN	PS	D1	D0	d0	n	Dz	g	f	L	H	a	□s	Kvs	Waga
mm	bar	mm	mm	mm	ilość	mm	mm	mm	mm	mm	mm	mm	m ³ /h	kg
32	16 - 40	78	100	18	4	140	18	2	77	86	16	14	105,0	4,25
40	16 - 40	88	110	18	4	150	18	2	77	95	20	17	170,0	5,58
50	16 - 40	102	125	18	4	165	20	2	85	115	23	17	163,6	7,2
65	16 - 40	122	145	M16	8	185	22	2	105	125	23	19	276,5	9,89
80	16 - 40	138	160	18	8	200	24	2	120	135	25	19	905,0	11,88
100	16	158	180	M16	8	220	22	2	160	150	23	19	654,4	16,66
100	25 - 40	162	190	M20	8	235	26	2	160	150	23	19	654,4	19
125	16	188	210	M16	8	250	22	2	187	180	35	25/27*	2360	25,2
125	25 - 40	188	220	M24	8	270	28	2	187	180	35	25/27*	2360	27

*Wersja dotycząca zaworu pod napęd / *Powered version / *Версия, касается шарового крана под привод

Uwagi:

- wymiary kołnierzy wg PN-EN 1092-1, inne wg uzgodnień
- powierzchnie uszczelniające kołnierzy wg PN/H-74307, inne wg uzgodnień

Notes:

- flange measurements acc. to PN-EN 1092-1 others according to agreements.
- sealing faces of the flanges acc. to PN/H-74307 others according to the agreements.

Примечания:

- размеры фланцев по PN-EN 1092-1, прочие - по согласованию
- уплотняющие поверхности фланцев по PN/H-74307, прочие - по согласованию