

Standardowe stalowe zawory kulowe - DN15-50, PN40

Typ 94100 - Pełen przelot

Gwint wewnętrzny × Gwint wewnętrzny

W pełni spawane stalowe zawory kulowe.

Materiały

Patrz kolejna strona.

Zastosowanie

Zawory odcinające dla systemów grzewczych, ciepłownictwa, chłodnictwa i instalacji przemysłowych.

Media

Woda, powietrze i inne media nie rozkładające stali. Nieodpowiednie dla pary wodnej. W przypadku wątpliwości skontaktuj się z działem sprzedaży BROEN Ballomax®.

Powierzchnia zewnętrzna

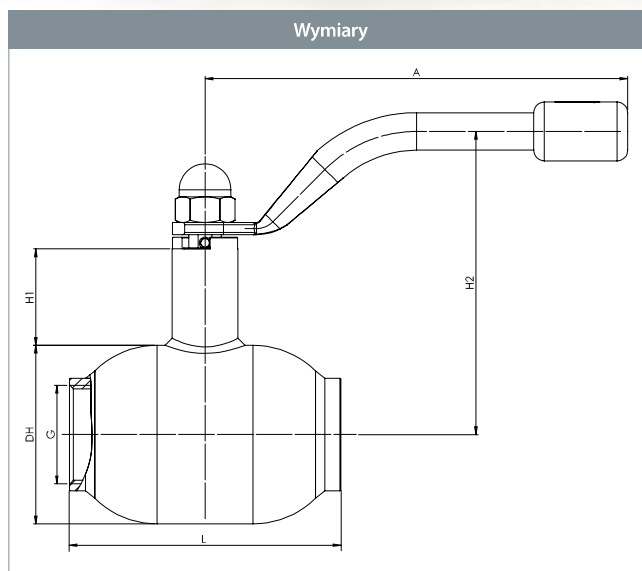
Powłoka przyjazna dla środowiska naturalnego, zabezpieczająca przed korozją.

Sterowanie

Standardowa rączka jest regulowana w zakresie 180°.

Zatwierdzenia i certyfikaty

BROEN jest certyfikowany zgodnie z normą ISO 9001 oraz normą środowiskową 14001. Zawory BROEN Ballomax są produkowane zgodnie z wymogami Dyrektywy Ciśnieniowej (PED) i spełniają jej wymogi. Wszystkie zawory począwszy od DN40 są oznaczane znakiem CE. Certyfikat 3.1 dostępny na życzenie.



DN	Nr produktu BROEN	Przelot kuli	Kvs	Waga netto [kg]	Wszystkie wymiary podane w mm					
					G	DH	L	H1	H2	A
15	9410040015 010	15	32	0,8	½"	42	85	47	115	140
20	9410040020 010	20	57	1,1	¾"	51	95	47	120	140
25	9410040025 010	25	81	1,6	1"	57	100	48	124	140
32	9410040032 010	32	133	2,4	1¼"	76	115	41	127	180
40	9410040040 010	40	229	3,2	1½"	89	125	41	133	180
50	9410040050 010	50	295	4,0	2"	108	155	66	145	275

Standardowe stalowe zawory kulowe - DN15-50, PN40

Typ 94100 - Pełen przelot



Rysunek techniczny	Opis materiałów		
	3	Gwint wewnętrzny	Stal - S355J2+N / 1.0570 / EN 10025-2
	5	Korpus zaworu	Stal - P235GH / 1.0345 / EN 10217-2
	6	Kula	Stal nierdzewna - AISI304L / 1.4306 / EN 10217-7
	7	Uszczelnienie	PTFE 20% Węgiel
	8	Obsada	Stal - DC01 / 1.0330 / EN 10130
	9	Sprężyna talerzowa	Stal - C75S / 1.1248 / EN 10132-4
	11	Szyjka wałka	Stal - S355J2+N / 1.0570 / EN 10025-2
	12	Wałek	Stal nierdzewna - ASTM420 / 1.4021 / EN 10088-3
	13	Podkładka wałka	Stal nierdzewna - AISI304 / 1.4301 / EN 10088-3
	14	Podkładka ślizgowa	PTFE 20% Węgiel
	15	O-ring	Guma - EPDM70
	16	Obsada	PTFE 20% Węgiel
	17	O-ring	Guma - FPM70
	18	Pierścień pośredni	Stal nierdzewna - AISI303 / 1.4305 / EN 10088-3
	19	Kolek	Stal hartowana
	20	Rączka	Stal
	21	Wkrętka	Stal galwanizowana

Akcesoria	BROEN nr.	Wymiar	Opis
	66050010 000 - żółty	DN15-25	Rączka T w trzech różnych kolorach – żółtym, niebieskim i czerwonym. Fabrycznie dopasowujemy rączkę T na życzenie klienta.
	66050010 003 - niebieski		
	66050010 004 - czerwony		
	66050040 000 - żółty	DN32-40	
	66050040 003 - niebieski		
	66050040 004 - czerwony		
	203245	DN15-25	Adapter ISO.
	208245	DN32-40	
	167245	DN50	
	66160010 000	DN15-25	Adapter HEX.
	66160040 000	DN32-40	
	66160065 000	DN50	