

# Manometry kontrolne Model 311.10

Karta katalogowa CW 2.09

## Zastosowanie

Ciśnieniomierze do pomiarów wzorcowych i testowych ciśnienia cieczy i gazów chemicznie obojętnych na stopy miedzi i nie powodujących zatorów w układach ciśnienia. Ciśnieniomierze są stosowane w układach wymagających wysokiej dokładności pomiaru wartości ciśnienia oraz do sprawdzania ciśnieniomierzy zwykłych w laboratoriach i izbach przemysłowych.

Do zastosowania:

- W pomiarach wzorcowych
- Wzorcowaniu urządzeń ciśnieniowych
- Do prób szczelności instalacji gazowych

## Specjalne właściwości

### Wymagania

PN-EN 837-1

### Średnica

160 mm

### Zakres wskazań

-1/0...600 bar

### Klasy dokładności

0,6 wg PN EN 837-1

### Temperatura

Otoczenie: - 40 ... + 60 °C

Medium: do + 60 °C

### Ciśnienie robocze

Maksymalne ciśnienie robocze powinno wynosić 3/4 zakresu wskazań

### Błąd temperaturowy

Dodatkowy błąd temperaturowy w przypadku, kiedy wartość temperatury elementu pomiarowego odchyła się od wartości +20 °C

Temperatura rosnąca: +0.3%/10K rzeczywistego zakresu wskazań

Temperatura malejąca: -0.3%/10K rzeczywistego zakresu

### Stopień ochrony obudowy

IP 54



Manometr model 311.10

### Przyłącze procesowe

Materiał: mosiądz

Radialne

M20 x 1,5; G3/8; G1/2; 1/2 NPT

### Element pomiarowy

-1/0...60 bar, brąz

100...600 bar, stal kwasoodporna

### Mechanizm

Mosiądz

### Podzielnia

Aluminium - biała

### Oprawa

Stal kwasoodporna, do gazów z otworem przeciwybuchowym

### Pokrywa

Stal kwasoodporna, „twist”

### Szyba

Szkló przemysłowe

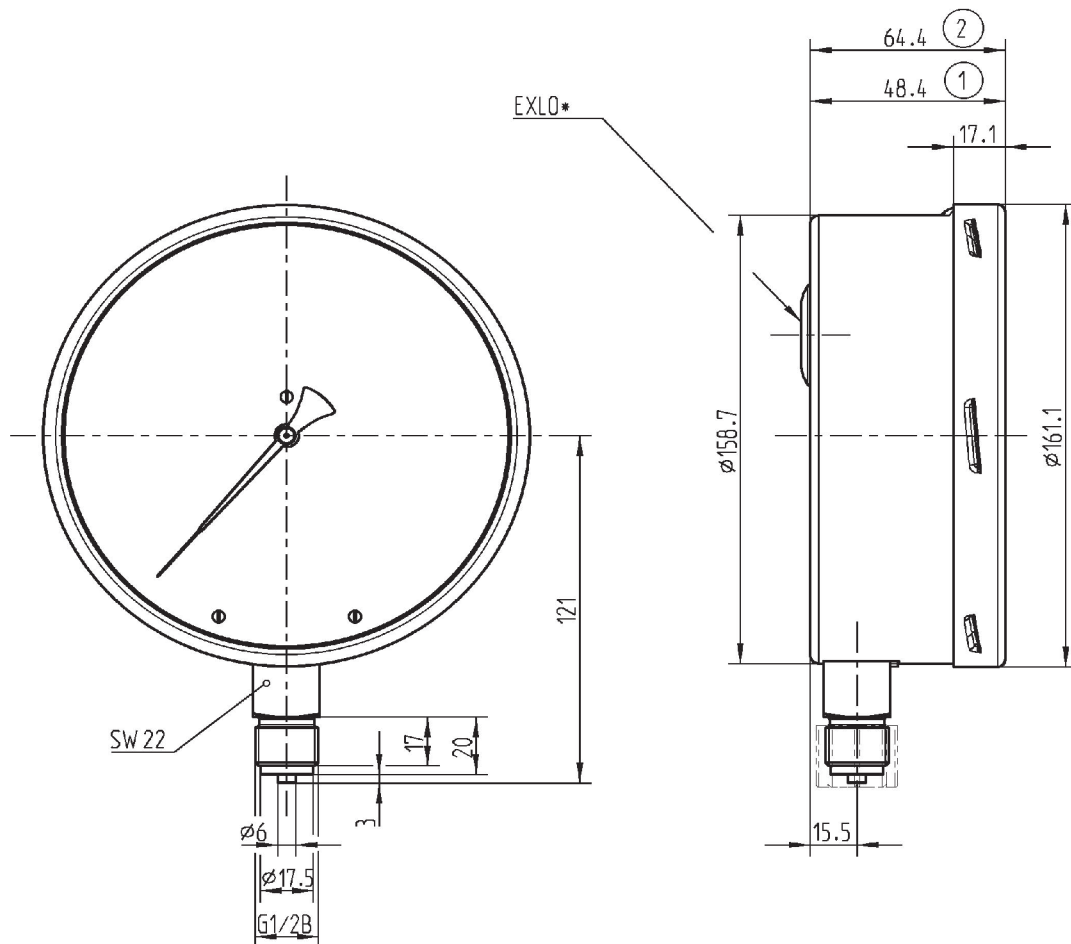
### Wskazówka

Nożowa, aluminium, czarna

### Wypełnienie

Bez wypełnienia

# Wymiary



1. Zakres ciśnień -1/0...60 bar
2. Zakres ciśnień 100...600 bar

\* Wykonanie do GAZU (EXLO)

Przedział wskazań	Liczba działek elementarnych
0..1	100
0...10	
0...100	
0...1000	
-1...0	
-1...9	160
0...1,6	
0...16	
0...160	
-1...0,6	
-1...15	125
0...2,5	
0...25	
0...250	
-1...1,5	
-1...24	

Przedział wskazań	Liczba działek elementarnych
0...4	80
0...40	
0...400	
-1...3	
0...0,6	120
0...6	
0...60	
0...600	
-1...5	
-0,6...0	

## Informacje potrzebne do zamówienia

Model wyrobu / średnica / zakres wskazań/przyłącze procesowe / klasa dokładności / opcje dodatkowe



**WIKAPOLSKA**  
 spółka z ograniczoną odpowiedzialnością sp. k.  
 Ul. Łęgska 29/35, 87-800 Włocławek  
 Tel.: (+48) 54 23 01 100  
 Fax: (+48) 54 23 01 101  
 E-mail: info@wikapolska.pl  
 www.wikapolska.pl