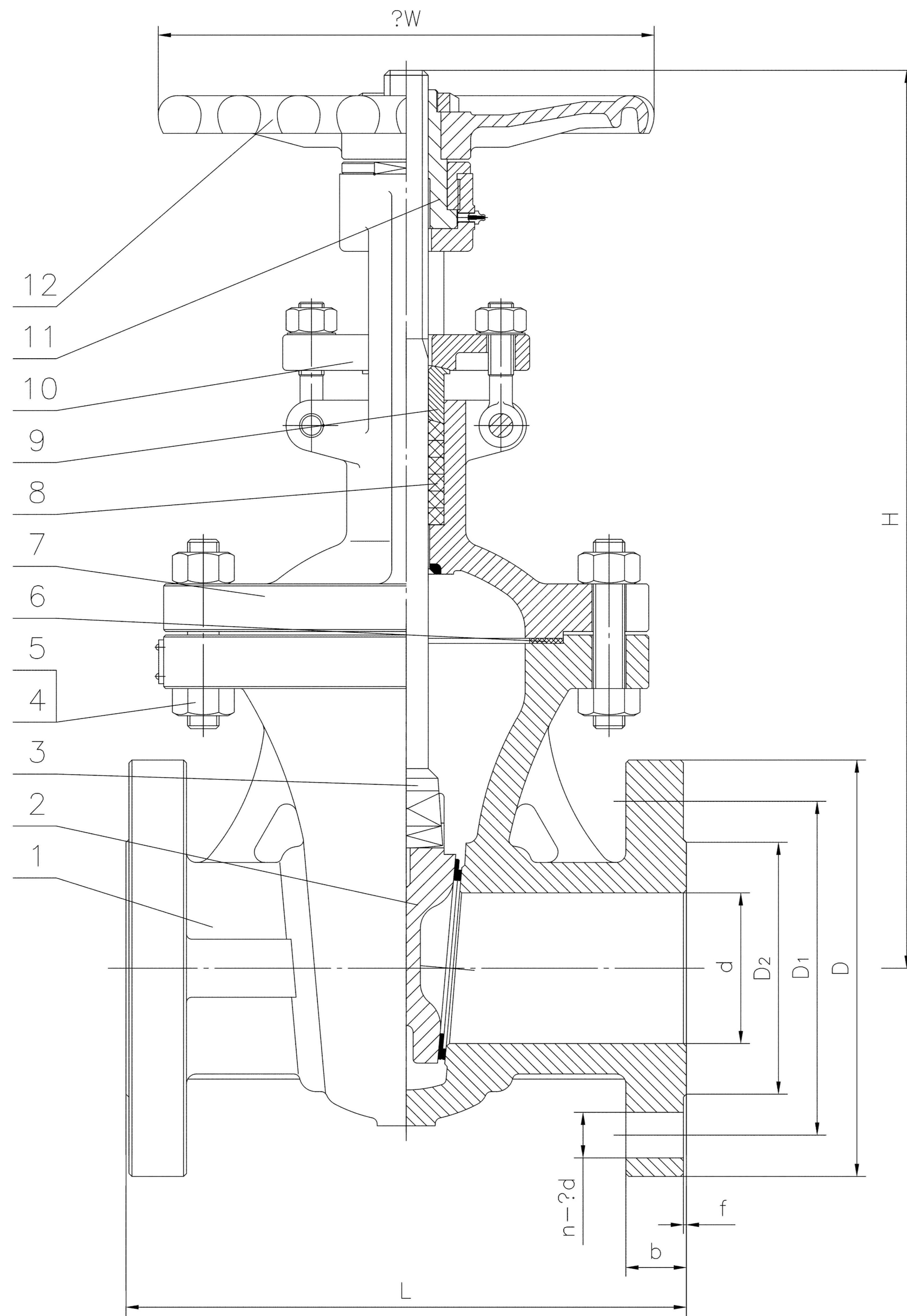


STANDARDOWA SPECYFIKACJA

Cisnienie probne korpusu	3.75	MPa
Cisnienie probne gniazda	2.75	
Low Pressure Seal Test	0.6	
Zakres temperatur	-29~425°C	
Odpowiednie media	Woda, para, olej, itp.	



DN	WYMIARY mm									
DN	d	D	D1	D2	b	f	n-ød	L	H	øW
50	50	165	125	102	20	3	4-ø18	250	325	200
65	63	185	145	122	22	3	8-ø18	270	350	250
80	76	200	160	138	24	3	8-ø18	280	415	250
100	100	235	190	162	24	3	8-ø22	300	465	250
125	125	270	220	188	26	3	8-ø26	325	545	280
150	150	300	250	218	28	3	8-ø26	350	610	300
200	200	360	310	278	30	3	12-ø26	400	775	350
250	250	425	370	335	32	3	12-ø30	450	905	400
300	300	485	430	395	34	3	16-ø30	500	1020	450

12	Pokretlo reczne	ASTM A536 60-40-18	
11	Nakretka trzpienia	Stal węgłowa	
10	Kolnierz dlawika	ASTM A216 WCB	
9	Dławik	ASTM A276 410	
8	Pakunek	Grafit elastyczny	
7	Pokrywa	GP240GH + 13Cr	
6	Uszczelka korpusu	Grafit+SS304	
5	Nakretak pokrywy	ASTM A194 2H	
4	Sruba pokrywy	ASTM A193 B7	
3	Walek	X20Cr13	
2	Klin elastyczny	GP240GH + 13Cr	
1	Korpus	GP240GH + 13Cr	
Nr	Nazwa czesci	Material	Uwagi

ZASUWA KLINOWA TYP SW055

Budowa i wykonanie	EN ISO 10434
Długość zabudowy	EN 558-1 szer. F5
Przylacze kolnierzowe	EN 1092-1
inspekcja i testowanie	EN 12266-1