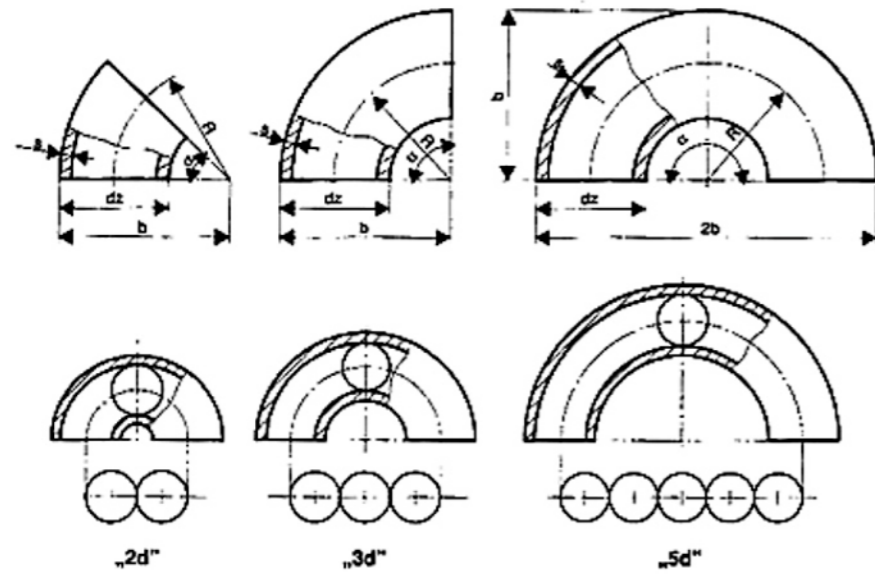


# Kolano hamburskie



Kolana wg DIN 2605-1

Średnica nominalna DN	Średnica zewn. dz	Grubość ścianki s	Rodzaj			
			2d	3d	5d	
mm			Masa dla 90° kg			
15	21,3	2,0	R=17,5	R=28	R=42,5	
			b=28	b=38	b=53	
			0,03	0,04	0,07	
			2,3	0,03	0,05	0,07
			2,6	0,04	0,05	0,08
			2,9	0,04	0,06	0,09
20	26,9	2,3	R=25	R=29	R=57,5	
			b=39	b=43	b=71	
			0,06	0,06	0,13	
			2,6	0,06	0,07	0,14
			2,9	0,06	0,08	0,16
			3,2	0,07	0,09	0,17
25	33,7	2,6	R=25	R=38	R=72,5	
			b=42	b=56	b=90	
			0,10	0,12	0,23	
			2,9	0,11	0,13	0,25
			3,2	0,12	0,15	0,28
			3,6	0,13	0,16	0,31
32	38,0	2,6	R=32,5	R=45	R=82,5	
			b=52	b=64	b=101	
			0,12	0,16	0,30	
			2,9	0,13	0,18	0,33
			3,2	0,14	0,20	0,36
			3,6	0,16	0,22	0,40
	42,4	2,6	R=32	R=48	R=92,5	
			b=53	b=69	b=114	
			0,15	0,19	0,37	
			2,9	0,17	0,21	0,41
			3,2	0,18	0,23	0,45
			3,6	0,21	0,26	0,50
65	76,1	2,9	R=63	R=95	R=175	
			b=102	b=133	b=213	
			0,58	0,78	1,44	
			3,2	0,64	0,86	1,58
			3,6	0,71	0,96	1,77
			4,0	0,78	1,06	1,96
100	108,0	3,6	R=100	R=142,5	R=252,5	
			b=154	b=196	b=306	
			1,46	2,08	3,68	
			4,0	1,61	2,30	4,07
			4,5	1,81	2,57	4,56
			5,0	2,00	2,85	5,04
			5,6	2,22	3,17	5,61
			6,3	2,48	3,54	6,27
			7,1	2,78	3,96	7,01
			8,0	3,10	4,42	7,83
150	159,0	4,5	R=150	R=216	R=375	
			b=230	b=294	b=454	
			4,04	5,82	10,1	
			5,0	4,48	6,45	11,2
			5,6	4,99	7,19	12,5
			6,3	5,59	8,05	14,0
			7,1	6,27	9,03	15,7
			8,0	7,02	10,1	17,6
			8,8	7,68	11,1	19,2
			10,0	8,66	12,5	21,7
200	219,1	6,3	R=203	R=305	R=510	
			b=313	b=415	b=620	
			10,9	15,8	26,5	
			7,1	12,3	17,8	29,7
			8,0	13,7	20,0	33,4
			8,8	15,1	21,9	36,6
			10,0	17,0	24,7	41,3
			11,0	18,6	27,0	45,2
			12,5	21,0	30,5	51,0
			16,0	26,4	38,4	66,0
250	273,0	7,1	R=254	R=381	R=650	
			b=391	b=518	b=787	
			16,5	24,8	42,3	
			8,0	20,9	31,3	53,4
			8,8	22,9	34,3	58,5
			10,0	25,9	38,8	66,2
			11,0	28,4	42,5	72,6
			12,5	32,0	48,1	82,0
			7,1	R=305	R=457	R=775
			b=467	b=619	b=937	
26,6	39,8	67,5				
8,0	29,9	44,7	75,9			
8,8	32,8	49,1	83,3			
10,0	37,1	55,6	94,2			
11,0	40,7	60,9	103			
12,5	46,0	68,9	117			
300	323,9	8,0	R=356	R=533	R=850	
			b=533	b=711	b=1028	
			38,2	57,5	91,6	
			8,8	42,0	63,1	101
			10,0	47,5	71,4	114
			11,0	52,1	78,3	125
			12,5	59,0	88,6	141
			14,2	66,7	100	160
			8,0	R=406	R=610	R=970
			b=610	b=813	b=1173	
50,1	75,3	120				
8,8	55,1	82,6	132			
10,0	62,4	93,6	149			
11,0	68,5	103	163			
12,5	77,5	116	185			
14,2	87,7	131	209			
350	355,6	8,8	R=457	R=686	R=1122	
			b=686	b=914	b=1351	
			63,3	95,5	156	
			8,8	69,5	105	171
			10,0	78,8	119	194
			11,0	86,5	130	213
			12,5	98	148	242
			14,2	111	167	274
			8,0	R=508	R=762	R=1245
			b=762	b=1016	b=1499	
78,2	118	193				
8,8	85,9	130	212			
10,0	97,4	147	240			
11,0	107	161	264			
12,5	121	183	299			
14,2	137	207	338			
400	406,4	10,0	R=615	R=914	R=1525	
			b=915	b=1219	b=1830	
			142	209	348	
			11,0	156	230	383
			12,5	176	260	434
			14,2	200	295	491
			16,0	224	331	552
			17,5	245	361	602
			10,0	R=711	R=1067	R=1778
			b=1067	b=1422	b=2133	
190	285	475				
11,0	209	313	521			
12,5	237	355	592			
14,2	268	403	671			
16,0	302	452	754			

Średnica nominalna DN	Średnica zewn. dz	Grubość ścianki s	Rodzaj			
			2d	3d	5d	
mm			Masa dla 90° kg			
40	44,5	2,6	R=40	R=51	R=97,5	
			b=62	b=73	b=130	
			0,17	0,22	0,41	
			2,9	0,19	0,24	0,46
			3,2	0,21	0,26	0,50
			3,6	0,23	0,29	0,56
40	48,3	2,6	R=38	R=57	R=107,5	
			b=62	b=81	b=132	
			0,20	0,26	0,50	
			2,9	0,22	0,29	0,55
			3,2	0,24	0,32	0,60
			3,6	0,27	0,36	0,67
50	57,0	2,9	R=52,5	R=72	R=127,5	
			b=81	b=100	b=156	
			0,32	0,44	0,78	
			3,2	0,35	0,48	0,85
			3,6	0,39	0,54	0,95
	60,3	2,9	R=51	R=76	R=135	
			b=81	b=106	b=165	
			0,36	0,49	0,87	
			3,2	0,39	0,54	0,96
			3,6	0,44	0,60	1,07
65	76,1	3,2	R=63	R=95	R=175	
			b=102	b=133	b=213	
			0,58	0,78	1,44	
			3,6	0,64	0,86	1,58
			4,0	0,78	1,06	1,96
	76,1	3,6	R=63	R=95	R=175	
			b=102	b=133	b=213	
			0,58	0,78	1,44	
			4,0	0,78	1,06	1,96
			4,5	0,88	1,19	2,19
100	108,0	4,0	R=100	R=142,5	R=252,5	
			b=154	b=196	b=306	
			1,46	2,08	3,68	
			4,5	1,81	2,57	4,56
			5,0	2,00	2,85	5,04
150	159,0	4,5	R=150	R=216	R=375	
			b=230	b=294	b=454	
			4,04	5,82	10,1	
			5,0	4,48	6,45	11,2
			5,6	4,99	7,19	12,5
			6,3	5,59	8,05	14,0
			7,1	6,27	9,03	15,7
			8,0	7,02	10,1	17,6
			8,8	7,68	11,1	19,2
			10,0	8,66	12,5	21,7
200	219,1	6,3	R=203	R=305	R=510	
			b=313	b=415	b=620	
			10,9	15,8	26,5	
			7,1	12,3	17,8	29,7
			8,0	13,7	20,0	33,4
			8,8	15,1	21,9	36,6
			10,0	17,0	24,7	41,3
			11,0	18,6	27,0	45,2
			12,5	21,0	30,5	51,0
			16,0	26,4	38,4	66,0
250	273,0	7,1	R=254	R=381	R=650	
			b=391	b=518	b=787	
			16,5	24,8	42,3	
			8,0	20,9	31,3	53,4
			8,8	22,9	34,3	58,5
			10,0	25,9	38,8	66,2
			11,0	28,4	42,5	72,6
			12,5	32,0	48,1	82,0
			7,1	R=305	R=457	R=775
			b=467	b=619	b=937	
26,6	39,8	67,5				
8,0	29,9	44,7	75,9			
8,8	32,8	49,1	83,3			
10,0	37,1	55,6	94,2			
11,0	40,7	60,9	103			
12,5	46,0	68,9	117			
300	323,9	8,0	R=356	R=533	R=850	
			b=533	b=711	b=1028	
			38,2	57,5	91,6	
			8,8	42,0	63,1	101
			10,0	47,5	71,4	114
			11,0	52,1	78,3	125
			12,5	59,0	88,6	141
			14,2	66,7	100	160
			8,0	R=406	R=610	R=970
			b=610	b=813	b=1173	
50,1	75,3	120				
8,8	55,1	82,6	132			
10,0	62,4	93,6	149			
11,0	68,5	103	163			
12,5	77,5	116	185			
14,2	87,7	131	209			
350	355,6	8,8	R=457	R=686	R=1122	
			b=686	b=914	b=1351	
			63,3	95,5	156	
			8,8	69,5	105	171
			10,0	78,8	119	194
			11,0	86,5	130	213
			12,5	98	148	242
			14,2	111	167	274
			8,0	R=508	R=762	R=1245
			b=762	b=1016	b=1499	
78,2	118	193				
8,8	85,9	130	212			
10,0	97,4	147	240			
11,0	107	161	264			
12,5	121	183	299			
14,2	137	207	338			
400	406,4	10,0	R=615	R=914	R=1525	
			b=915	b=1219	b=1830	
			142	209	348	
			11,0	156	230	383
			12,5	176	260	434
			14,2	200	295	491
			16,0	224	331	552
			17,5	245	361	602
			10,0	R=711	R=1067	R=1778
			b=1067	b=1422	b=2133	
190	285	475				
11,0	209	313	521			
12,5	237	355	592			
14,2	268	403	671			
16,0	302	452	754			

Kolana wg DIN 2605-1

Średnica nominalna DN	Średnica zewn. dz	Grubość ścianki s	Rodzaj		
			2d	3d	5d
mm			Masa dla 90° kg		
80	88,9	3,2			