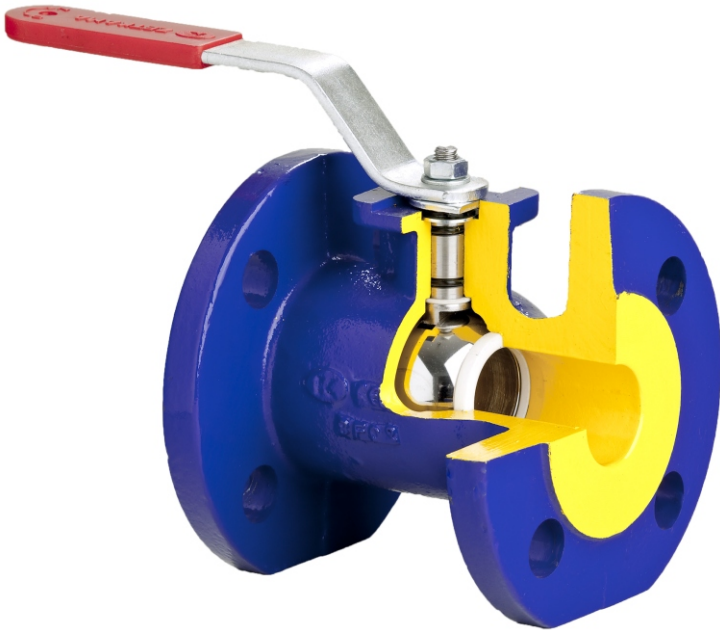




figura

565

przyłącza
kształtkołnierzowe
prosty**KUREK KULOWY zBAL**

materiał kadłuba	ciśnienie nominalne	średnica nominalna	max. temperatura
A żeliwo szare	C 16 bar	DN 15-200	150°C
	B 10 bar	DN 250	100°C
B żeliwo sferoidalne	C 16 bar	DN 15-150	150°C



zgodnie z dyrektywą ciśnieniową 97/23/EC
znakowanie CE dla Dn≥32

CECHY

- wysoki stopień szczelności (klasa szczelności - A wg EN - 12266 - 1)
- zwarta zabudowa
- bezpieczny ekologicznie
- próby i badania wg EN - 12266 - 1
- kołnierze owierczone wg EN 1092-2
- długość zabudowy wg EN 558 szereg 14

ZASTOSOWANIE

- przemysł
- przemysł okrętowy
- ciepłownictwo
- glikol
- woda przemysłowa
- sprężone powietrze
- czynniki neutralne

Zastrzega się prawo do zmian konstrukcyjnych

Wydanie 02/2015



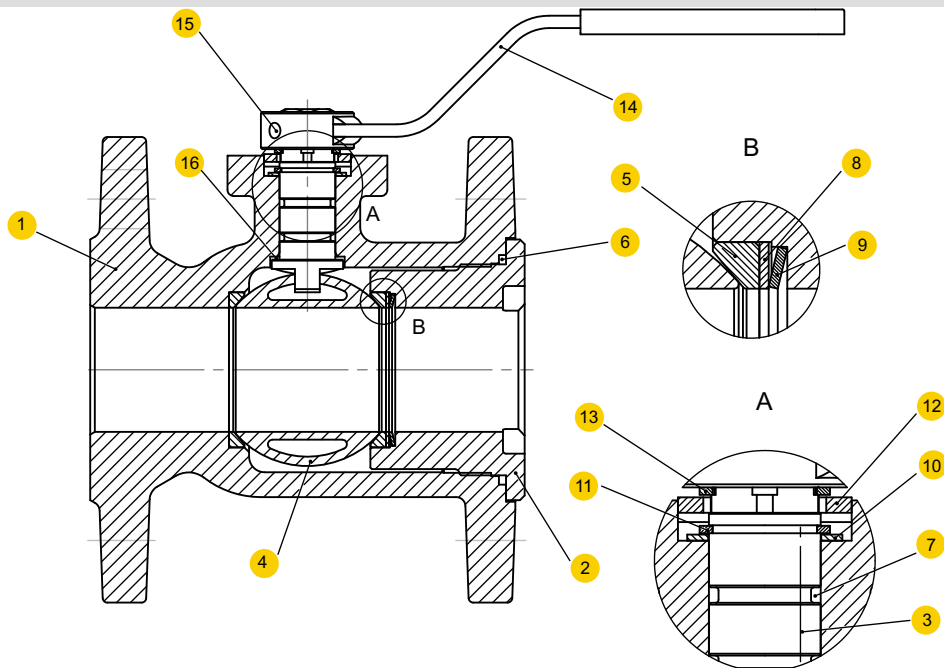
figura

565

przyłącza
kształt

kolnierzowe
prosty

MATERIAŁY



	materiał kadłuba	A	B
	wykonanie	09	
1	kadłub	EN-GJL250 5.1301 (ex.JL 1040)	EN-GJS 400-15 5.3106 (ex.JS 1030)
2	wkrętka	EN-GJL250 5.1301 (ex.JL 1040)	
3	trzcień	X20Cr13 1.4006	
4	kula	CuZn39Pb3	
5	uszczelnienie kuli	PTFE	
6	pierścień uszczelniający	EPDM*	
7	pierścień uszczelniający	EPDM*	
8	pierścień oporowy	X20Cr13 1.4006	
9	sprężyna talerzowa	stal nierdzewna	
10	podkładka	stal węglowa + ocynk	
11	pierścień osadczy	stal węglowa + ocynk	
12	ogranicznik otwarcia	stal węglowa + ocynk	
13	pierścień osadczy	stal węglowa	
14	dźwignia	stal węglowa + ocynk	
15	wkręt	stal węglowa	
16	podkładka	PTFE	
	max. temperatura	150°C	

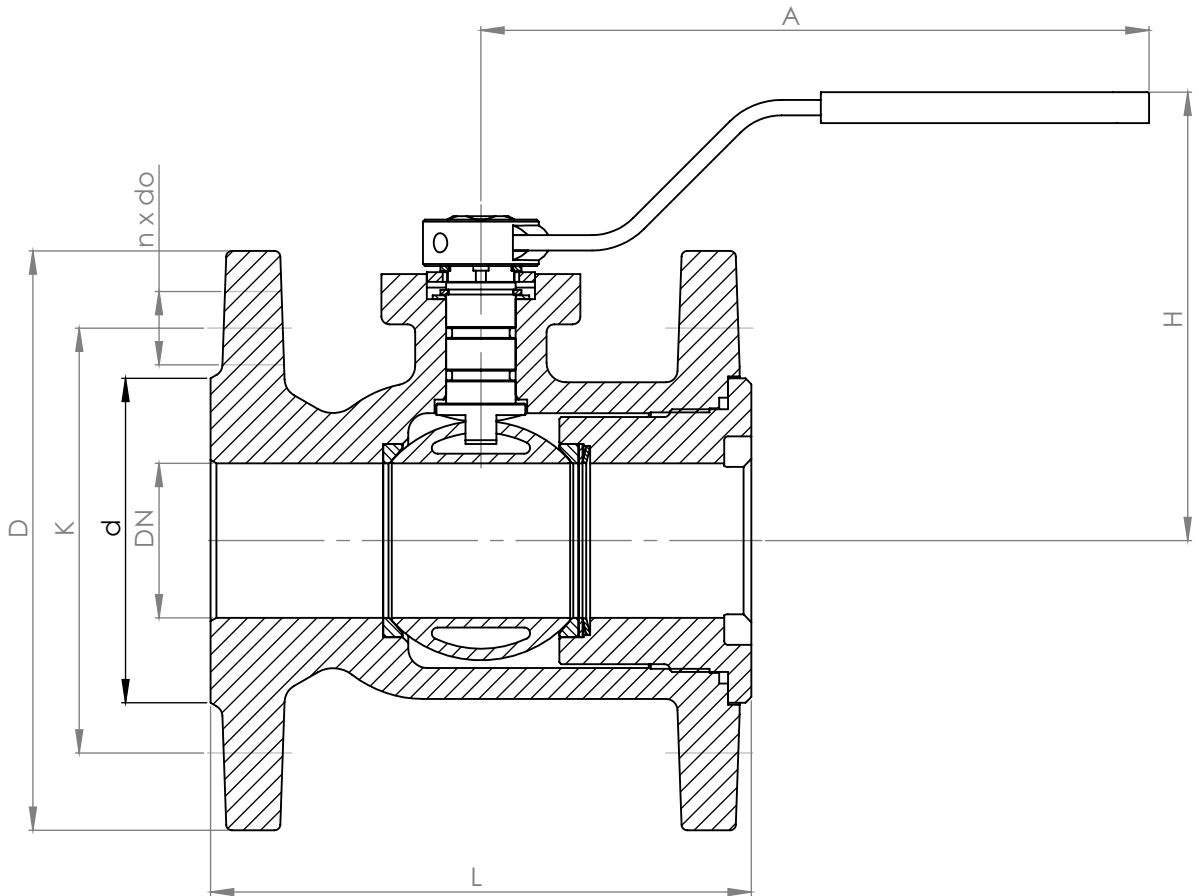
Na życzenie klienta - FKM

Zastrzega się prawo do zmian konstrukcyjnych

Wydanie 02/2015



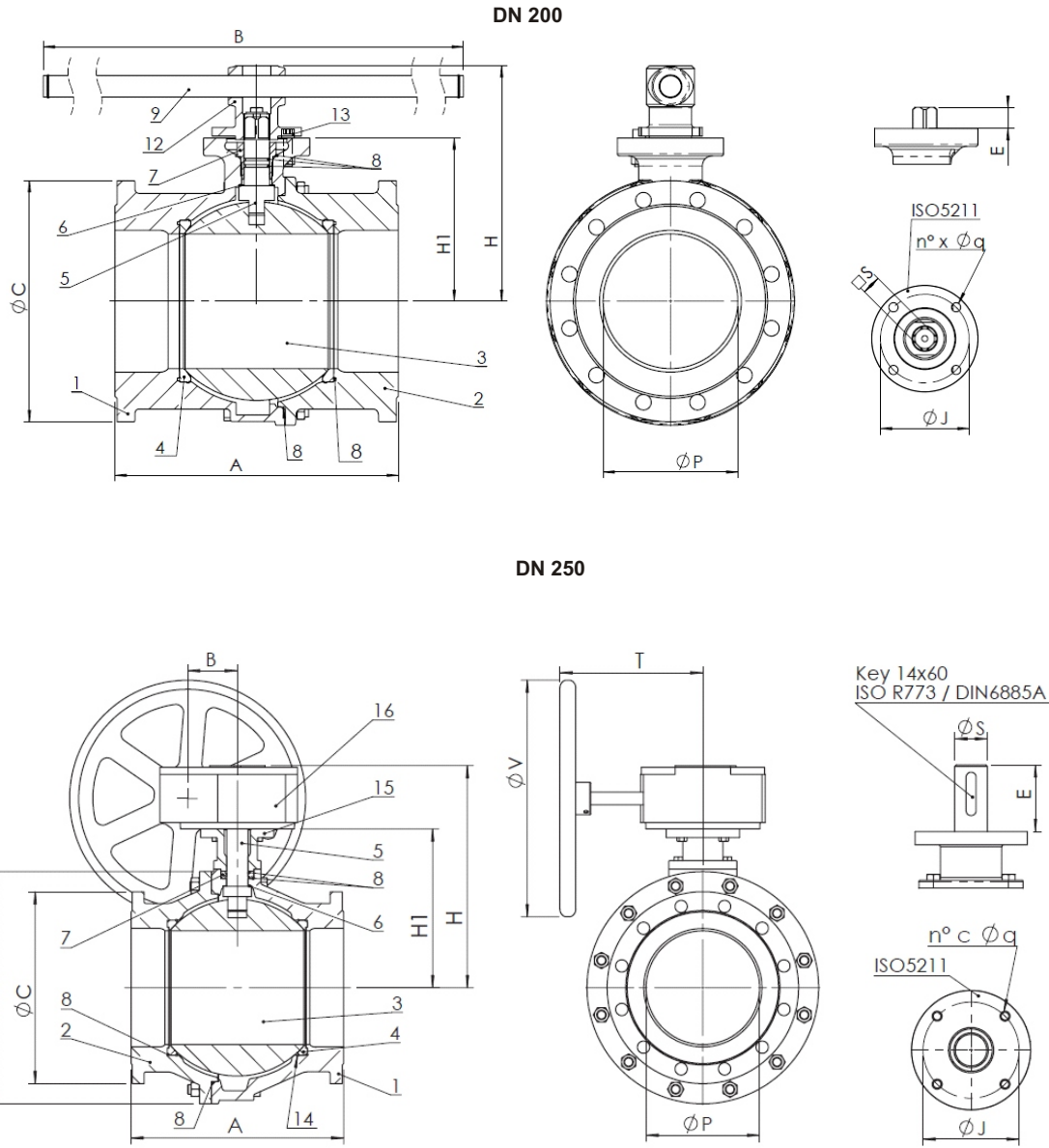
WYMIARY



DN	PN 16 (dla DN 250 PN 10)							A-kg	B-kg
	D	d	K	n x do	L	H	A		
mm									
15	95	46	65	4 x 14	115	78	172	2,2	2,6
20	105	56	75	4 x 14	120	85	172	2,6	3,3
25	115	65	85	4 x 14	125	80	185	3,3	4,2
32	140	76	100	4 x 19	130	90	185	4,9	5,8
40	150	84	110	4 x 19	140	116	250	6,5	7,5
50	165	99	125	4 x 19	150	125	250	8,2	9,0
65	185	118	145	4 x 19	170	150	300	11,9	10,5
80	200	132	160	8 x 19	180	160	300	16,5	15,5
100	220	156	180	8 x 19	190	180	525	25,0	18,5
125	250	184	210	8 x 19	200	245	625	36,9	28,0
150	285	211	240	8 x 23	210	260	625	45,0	38,5
200	340	266	295	12 x 23	400	320	1000	93,0	
250	405	355	350	12 x 20	450	-	350	180,0	



WYMIARY



DN															
	P	A	H	H1	B	G	C1	V	T	ISO5211	J	n x Ø q	E	S	
mm															kg
200	190	400	320	230	1000	340	-	-	-	F12	125	4x13	92	□ 27	93
250	240	450	448	335	101	405	490	500	284	F12	125	4x13	92	Ø 45	180

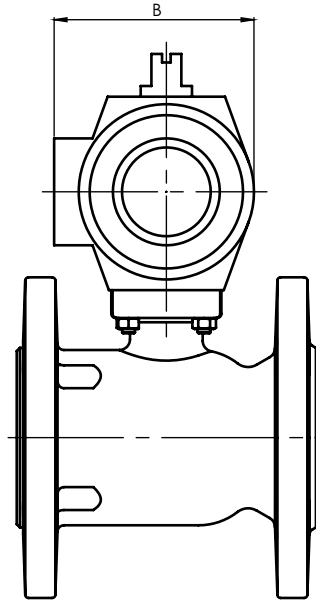
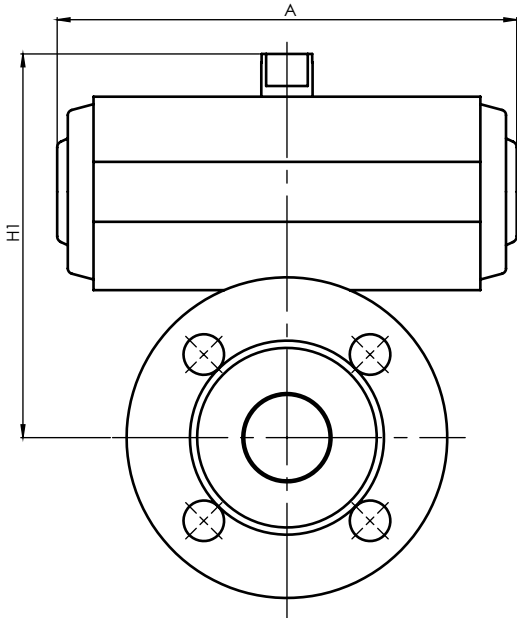


figura

565

przyłącza
kształtkolnierzowe
prosty

KUREK KULOWY Z NAPĘDEM PNEUMATYCZNYM



DN	PN 16			
	A	B*	H1**	
mm				kg
15	133	60	134	3,0
20	133	60	140	3,4
25	176	71	158	4,4
32	176	71	167	6,0
40	205	94	182	7,9
50	205	94	189	8,9
65	214	122	241	11,8
80	214	122	308	16,0
100	267	146	335	33,9
125	355	172	410	52,2
150	355	172	430	61,5

Napęd firmy REVO***

DODATKOWE WYPOSAŻENIE

- zawór sterujący
- nadajniki położenia

* B - bez zaworu sterującego
 ** H1 - bez nadajnika położenia
 *** inny na życzenie klienta

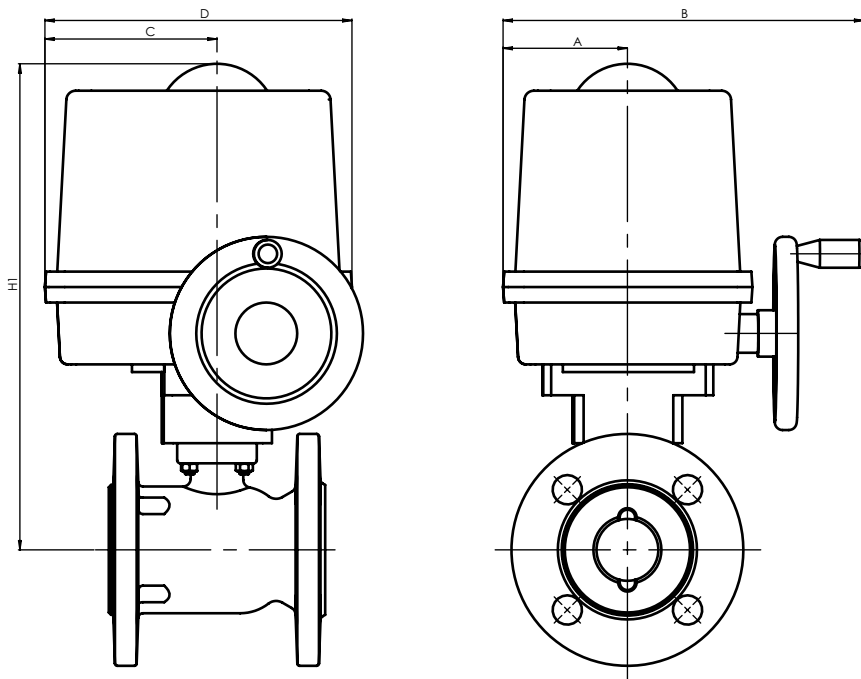


figura

565

przyłącza
kształtkolnierzowe
prosty

KUREK KULOWY Z NAPĘDEM ELEKTRYCZNYM



Napęd firmy PS Automation

DN	PN 16					
	A	B	C	D	H1	
mm						kg
15	86	76	96	196	301	6,2
20	86	76	96	196	307	6,6
25	79	263	86	196	335	10,3
32	79	263	86	196	344	11,9
40	79	263	86	196	332	12,5
50	79	263	86	196	340	13,5
65	93	305	96	227	455	21,2
80	93	305	96	227	522	25,4
100	109	416	111	278	585	54,5
125	109	416	111	278	641	68,0
150	109	416	111	278	660	77,3

STANDARDOWE WYPOSAŻENIE

- silnik 230 V
- dwa wyłączniki drogowo-krańcowe
- dwa wyłączniki momentowe
- regulowane zderzaki krańcowe
- kółko ręczne
- mechaniczny wskaźnik położenia
- stopień ochrony IP67

DODATKOWE WYPOSAŻENIE

- silnik 24 VDC, 24 VAC, 400 VAC
- nadajniki położenia 1 lub 2 x 100 Ohm
- nadajniki położenia 4-20 mA
- dodatkowe wyłączniki drogowo-krańcowe/ momentowe
- elektroniczny regulator położenia
- grzałka
- sterowanie miejscowe
- stopień ochrony IP68

* inny na życzenie klienta

Zastrzega się prawo do zmian konstrukcyjnych

Wydanie 02/2015



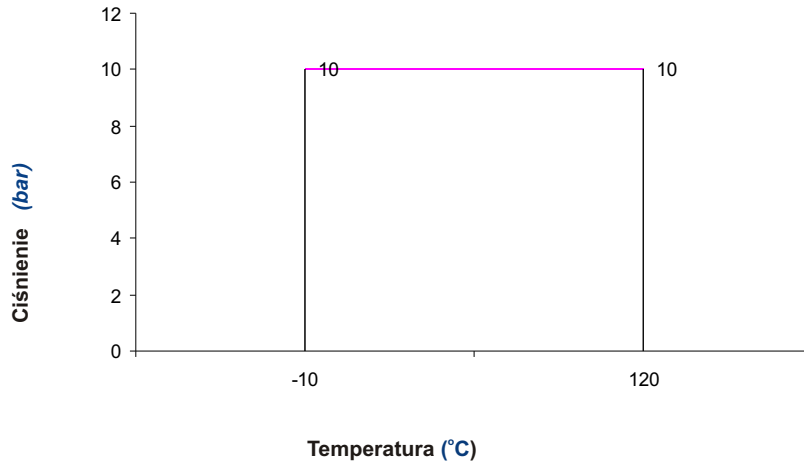
figura

565

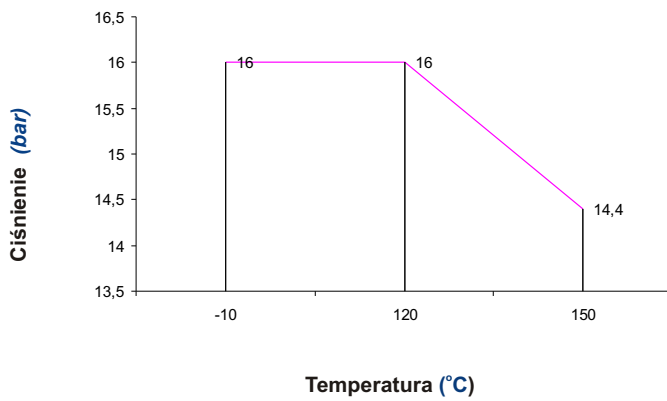
przyłącza
kształt

kolnierzowe
prosty

ZALEŻNOŚĆ TEMPERATURY OD CIŚNIENIA / PRESSURE-TEMPERATURE RATINGS



Obszar dopuszczalnych parametrów pracy
PN 10 EN-GJL-250



Obszar dopuszczalnych parametrów pracy
PN 16 EN-GJL-250



figura	565
przyłącza kształt	kolnierzowe prosty

WYKONANIA

figura	materiał kadłuba	średnica nominalna DN	ciśnienie nominalne PN	wykonanie
565	A żeliwo szare EN-GJL-250	15-200 mm	C 16bar	09 • kula mosiężna • zamknięcie kuli PTFE • trzpień sterujący kulą - stal nierdzewna
		200 mm	C 16bar	05 • kula mosiężna • zamknięcie kuli NBR/FKM • trzpień sterujący kulą - mosiądz
		250 mm	B 10bar	05 • kula mosiężna • zamknięcie kuli NBR/FKM • trzpień sterujący kulą - mosiądz
	B żeliwo sferoidalne EN-GJS-400-15	15-150 mm	C 16bar	09 • kula mosiężna • zamknięcie kuli PTFE • trzpień sterujący kulą - stal nierdzewna

ZAMAWIANIE

Uprasza się o zamawianie produktu wg indeksu



PRZYKŁAD ZAMÓWIENIA

