



figura

407

przyłącza
kształtmiędzykołnierzowe
prosty

ZAWÓR ZWROTNY zCHE



materiał kadłuba	ciśnienie nominalne	średnica nominalna	max. temperatura
A żeliwo szare	C 16 bar	DN 40-300	100°C
	B 10 bar	DN 350-600	
I stal nierdzewna	C 16 bar	DN 40-300	100°C
	B 10 bar	DN 350-600	

CECHY

- zwarta zabudowa
- bezpieczny ekologicznie
- nie wymaga konserwacji

ZASTOSOWANIE

- przemysł okrętowy
- ciepłownictwo
- glikol
- woda przemysłowa
- sprężone powietrze
- czynniki neutralne

Zastrzega się prawo do zmian konstrukcyjnych.

Wydanie 01/2015

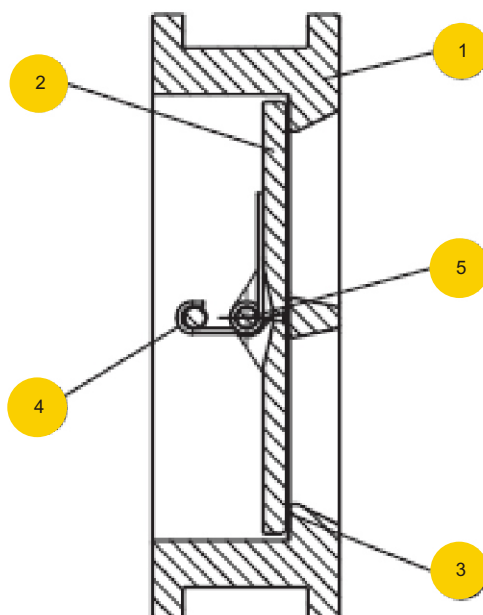


figura

407

przyłącza
kształtmiędzykołnierze
prosty

MATERIAŁY

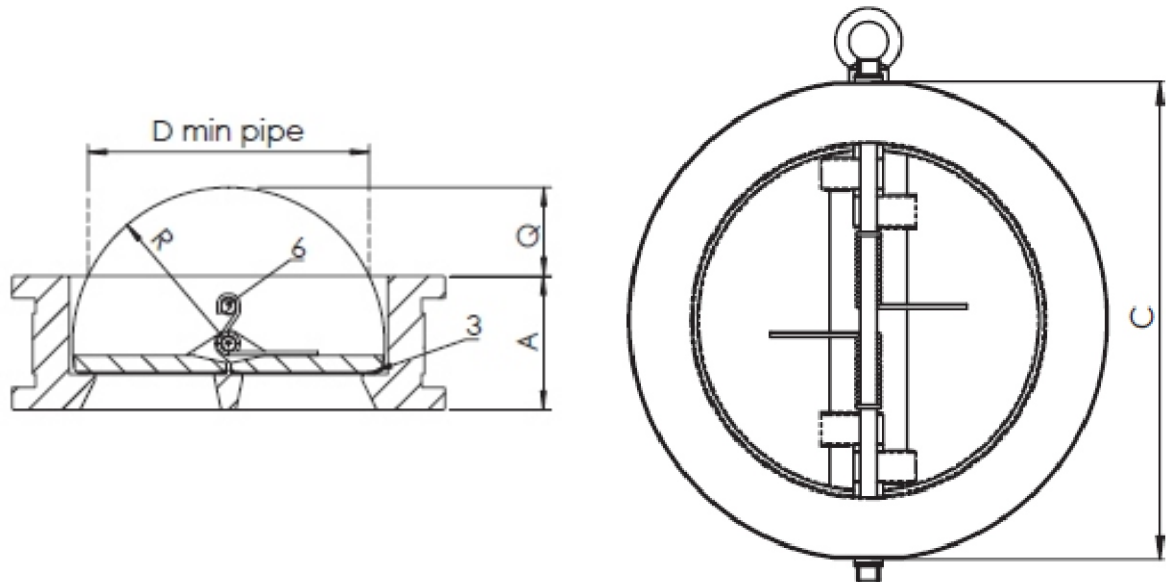



	materiał kadłuba	A	I
	wykonanie	54	57
1	kadłub	EN-GJL-250 5.1301 (ex.JL1040)	X5CrNi18-10
2	plytka	X5CrNi18-10	X5CrNi18-10
3	uszczelnienie	EPDM	VITON
4	sprężyna zamykająca	X5CrNi18-10	X5CrNi18-10
	max. temperatura	100°C	100°C



figura

407

przyłącza
kształtmiędzykołnierzowe
prosty**WYMIARY**

DN	D min pipe	A	C	R	Q	Kv	
mm	mm					m ³ /h	kg
40	36	43	91	25,8	6,8	34	1,2
50	42	43	107	27	8,6	34	1,5
65	60	46	127	35	15,2	54	2,4
80	66	64	142	42	14,3	95	3,6
100	86	64	162	50	22,3	200	5,7
125	115	70	192	64	33,7	320	7,3
150	143	76	218	77	45,4	467	9,0
200	197	89	273	102,5	69,6	990	17,0
250	231	114	328	125	74,5	1584	26,0
300	281	114	378	146	102,7	2783	42
350	330	127	437	170	124,7	3689	55
400	378	140	488	195	142,7	5900	75
450	416	152	539	215	156,8	7825	101
500	464	152	594	238	179,7	11 400	111
600	567	178	695	292	217,4	20 030	172



figura

407

przyłącza
kształt

międzykołnierzowe
prosty

CHARAKTERYSTYKA HYDRAULICZNA

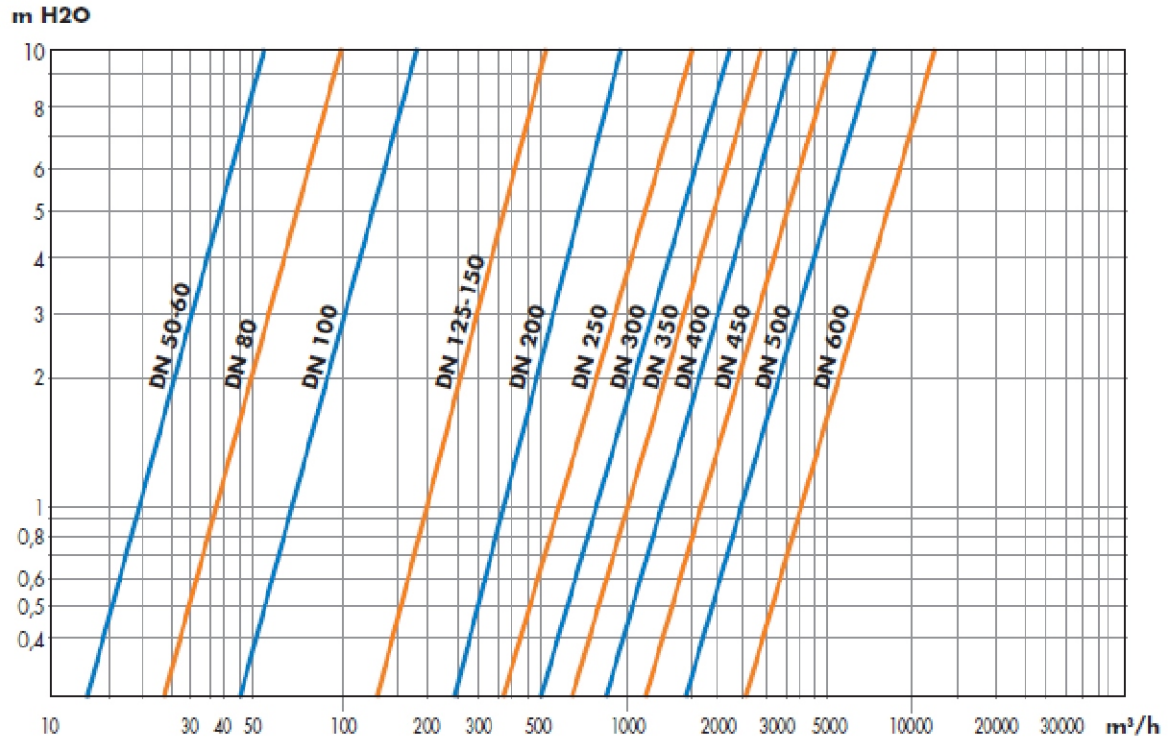




figura 407
przyląca kształt międzykolnierowe prosty

WYKONANIA

figura	materiał kadłuba	średnica nominalna DN	ciśnienie nominalne PN	wykonanie
407	A żeliwo szare EN-GJL-250	40-300 mm	C 16bar	54 • sprężyna - stal nierdzewna • pierścień kadłuba EPDM • płytka stal nierdzewna Tmax 100 °C
		350-600 mm	B 10bar	54 • sprężyna - stal nierdzewna • pierścień kadłuba EPDM • płytka stal nierdzewna Tmax 100 °C
	I stal nierdzewna X5CrNi18 9	40-300 mm	C 16bar	57 • płytka, sprężyna i pierścień kadłuba - stal nierdzewna • pierścień kadłuba VITON Tmax 100 °C
		350-600 mm	B 10bar	57 • płytka, sprężyna i pierścień kadłuba - stal nierdzewna • pierścień kadłuba VITON Tmax 100 °C

ZAMAWIANIE

Uprasza się o zamawianie produktu wg indeksu



PRZYKŁAD ZAMÓWIENIA

