



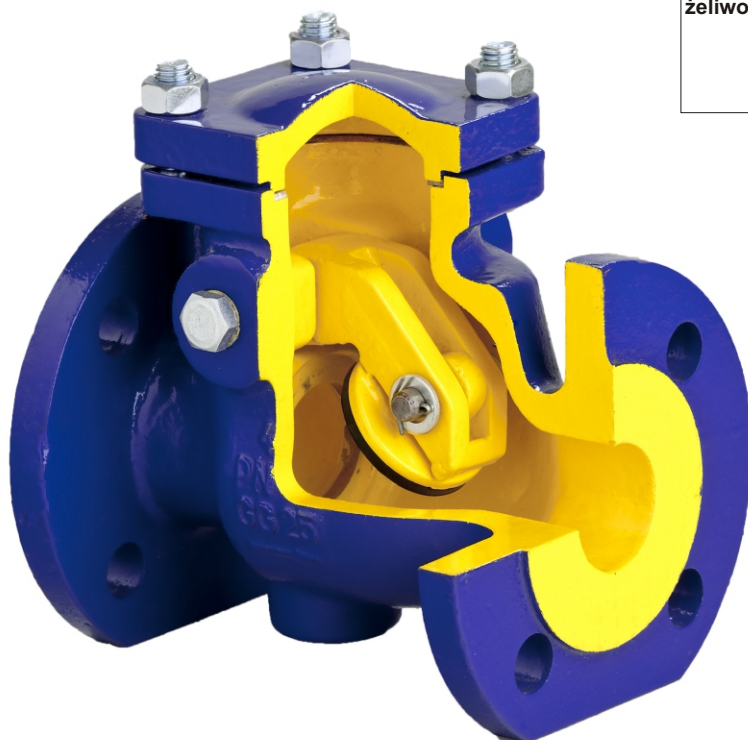
figura **302**

przyłącza
kształt

kołnierzowe
prosty

 **ZAWÓR ZWROTNY zCHE**

materiał kadłuba	ciśnienie nominalne	średnica nominalna	max. temperatura
A żeliwo szare	C 16 bar	DN 40-300	300°C
	B 10 bar	DN 40-250	



zgodnie z dyrektywą ciśnieniową 97/23/EC

CECHY

- szczelność zamknięcia wg EN 12334
- zwarta zabudowa
- bezpieczny ekologicznie
- nie wymaga konserwacji
- kołnierze owiercone wg EN 1092-2
- długość zabudowy wg EN 558 szereg 48

ZASTOSOWANIE

- przemysł
- ścieki
- woda przemysłowa
- czynniki neutralne

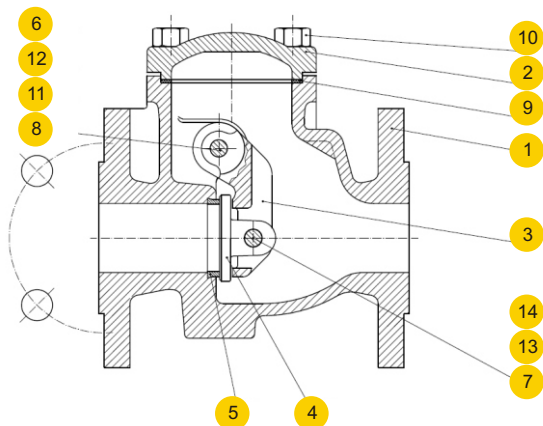
Zastrzega się prawo do zmian konstrukcyjnych.

Wydanie 01/2015

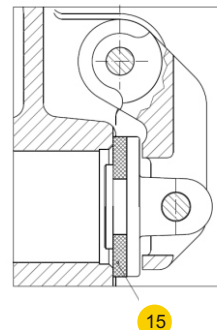


MATERIAŁY

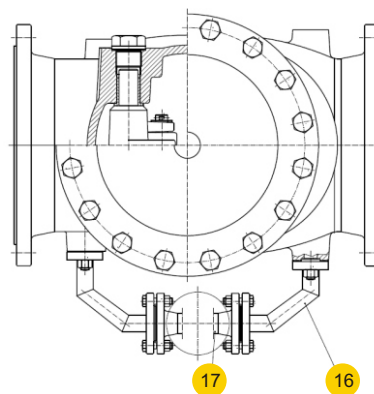
wykonanie 01; 02



wykonanie 06



wykonanie 91



materiał kadłuba		A			
wykonanie		01	02	06	91
1	kadłub	EN – GJL-250 5.1301(ex. JL1040)			
2	pokrywa	EN – GJL-250 5.1301(ex. JL1040)			
3	dźwignia kłapy	EN – GJS-500-7 5.3200 (ex. JS1050)			
4	klapa	LH14 (G-X20Cr14)	G-CuSn10-B	EN – GJS-500-7 5.3200 (ex. JS1050)	LH14 (G-X20Cr14)
5	pierścień kadłuba	X12Cr13 1.4006	G-CuSn10-B	-	X12Cr13 1.4006
6	tulejka sworznia	mosiądz dla DN 200-300			
7	sworzeń kłapy	X20Cr13 1.4021	CuZn40Pb2	X20Cr13 1.4021	X20Cr13 1.4021
8	sworzeń	X20Cr13 1.4021	CuZn40Pb2	X20Cr13 1.4021	X20Cr13 1.4021
9	uszczelka pokrywy	grafit CrNi			
10	śruba	8.8 A2A			
11	korek	10S20 cynkowany dla DN 40-150 EN-GJL-250 JL1040 dla DN 200-300			EN – GJL-250 5.1301(ex. JL1040)
12	uszczelka korka	płyta karbamidowo-kauczukowa			
13	podkładka	stal węglowa A2A			
14	zawleczka	X5CrNi18-10			
15	uszczelka kłapy	-	-	EPDM	-
16	rurociąg	-	-	-	stal węglowa
17	zawór odciążający	-	-	-	Fig. 215
max. temperatura		300°C	225°C	120°C	300°C

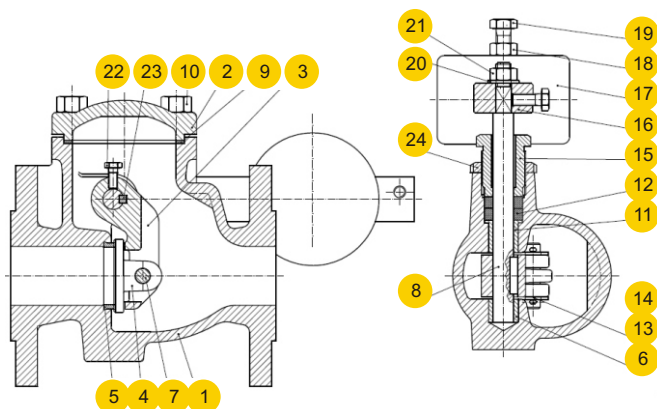
Zastrzega się prawo do zmian konstrukcyjnych.

Wydanie 01/2015

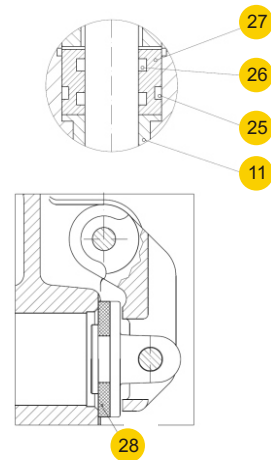


MATERIAŁY

wykonanie 11; 21;12;22



wykonanie 16; 26



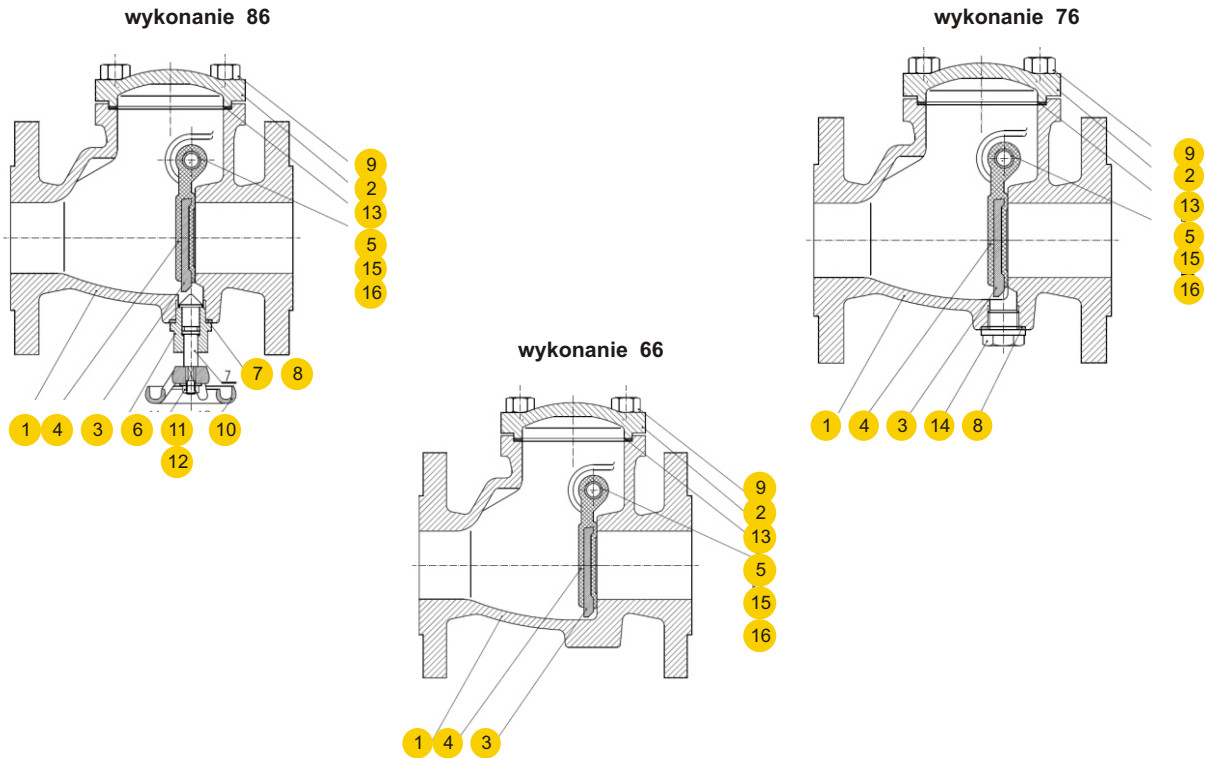
	materiał kadłuba	A		
		wykonanie	11; 21	12; 22
1	kadłub		EN – GJL-250 5.1301(ex. JI1040)	
2	pokrywa		EN – GJL-250 5.1301(ex. JI1040)	
3	kabłąk		EN – GJS-500-7 5.3200 (ex.JS1050)	
4	kłapa	LH14 (G-X20Cr14)	G-CuSn10-B	EN – GJS-500-7 5.3200 (ex.JS1050)
5	pierścień kadłuba	X12Cr13 1.4006	G-CuSn10-B	-
6	tulejka wałka		Mm58 (CuZn40Mn1,5)	
7	sworzeń kłapy	X20Cr13 1.4021	CuZn40Pb2	X20Cr13 1.4021
8	walek	X20Cr13 1.4021	CuZn40Pb2	X20Cr13 1.4021
9	uszczelka pokrywy		grafit CrNi	
10	śruba		8.8 A2A	
11	tulejka kołnierzowa		MM58 (CuZn40Mn1,5)	
12	szczeliwo		grafit	-
13	podkładka		stal węglowa A2A	
14	zawleczka		X5CrNi18-10	
15	dławik		EN – GJL-250 5.1301(ex. JI1040)	
16	dźwignia		S235JR	
17	ciężarek		EN – GJL-250 5.1301(ex. JI1040)	
18	nakrętka		8 A2A	
19	śruba		33H-A2A	
20	podkładka		stal węglowa A2A	
21	nakrętka		8 A2A	
22	śruba		33H-A2A	
23	wpust		X20Cr13 1.4021	
24	nakrętka		KM-6A2A	
25	pierścień uszczelniający	-	-	EPDM
26	pierścień uszczelniający	-	-	EPDM
27	tulejka	-	-	CuZn37
28	uszczelka kłapy	-	-	EPDM
	max. temperatura	300°C	225°C	120°C

Zastrzega się prawo do zmian konstrukcyjnych.

Wydanie 01/2015



MATERIAŁY



	materiał kadłuba	A		
		86	76	66
1	kadłub		EN – GJL-250 5.1301(ex. JI1040)	
2	pokrywa		EN – GJL-250 5.1301(ex. JI1040)	
3	klapa		EN – GJS-500-7 5.3200 (ex. JS1050)	
4	uszczelka klapy		EPDM	
5	sworzeń		X20Cr13 1.4021	
6	tulejka	CuZn40Mn1.5	-	-
7	trzpień	CuZn40Mn1.5	-	-
8	uszczelka	plyta karbamidowo-kauczukowa		-
9	śruba	8.8 A2A		
10	kółko ręczne	EN – GJL-250 5.1301(ex. JI1040)	-	-
11	nakrętka	8 A2A	-	-
12	podkładka	stal węglowa A2A	-	-
13	uszczelka pokrywy	grafit CrNi		
14	korek	-	CuZn37	-
15	korek	10S20 cynk		
16	uszczelka korka	plyta karbamidowo-kauczukowa		
	max. temperatura	120°C		

Zastrzega się prawo do zmian konstrukcyjnych.

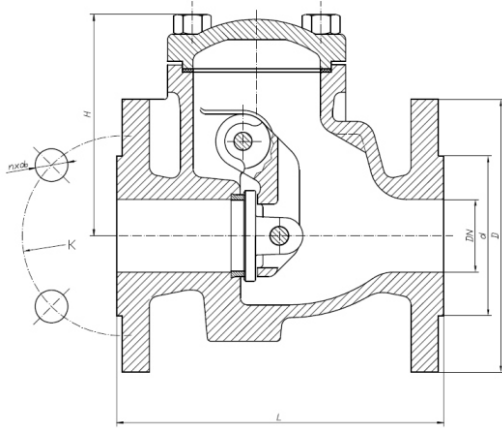
Wydanie 01/2015



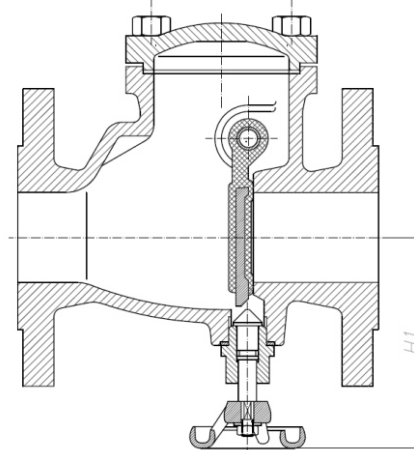
figura **302**
 przyłącza kształt kołnierzowe prosty

WYMIARY

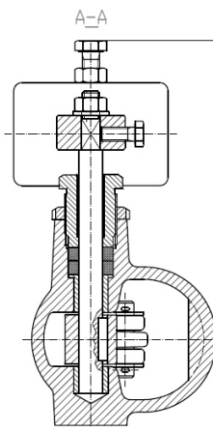
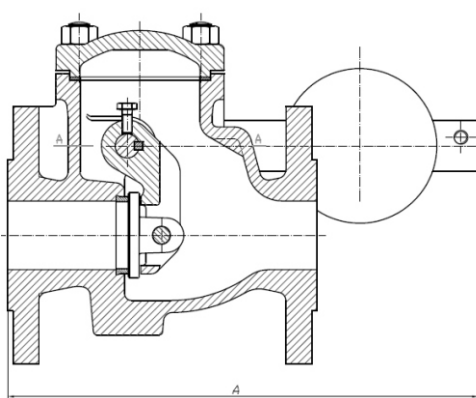
wykonanie 01; 02; 06



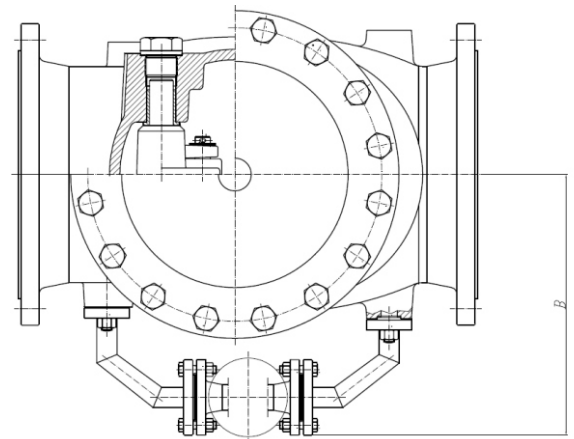
wykonanie 86



wykonanie 11; 12; 16; 21; 22; 26



wykonanie 91



DN	302						302.21,22,26	302.86	302.91	302.01 302.02 302.06	302.11.21 302.12.22 302.11.26	302.86	302.91	
	L	D	d	K	nxdo	H	A	W	H1	B				
mm											kg			
40	180	150	84	110	4x19	119	350	170	120	-	9,0	11,8	9,0	-
50	200	165	99	125	4x19	120	352	180	125	-	11,0	13,5	12,6	-
65	240	185	118	145	4x19	141	359	190	130	-	15,2	18,0	17,0	-
80	260	200	132	160	8x19	168	371	200	140	-	20,8	23,5	21,9	-
100	300	220	156	180	8x19	175	447	210	175	-	31,5	36,0	31,0	-
125	350	250	184	210	8x19	199	466	225	190	-	46,0	51,0	45,0	-
150	400	285	211	240	8x23	217	574	250	210	-	60,0	67,0	61,0	-
200	500	340	266	295	12x23	292	662	306	280	380	120	129	120	131
250	600	405	319	355	12x28	355	800	348	315	410	180	198	180	202
300	700	460	370	410	12x28	374	820	348	-	400	250	285	-	283

Zastrzegamy sobie prawo do zmian konstrukcyjnych.

Wydanie 01/2015

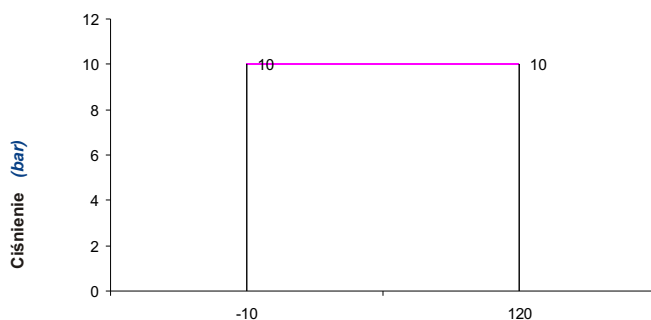


figura **302**

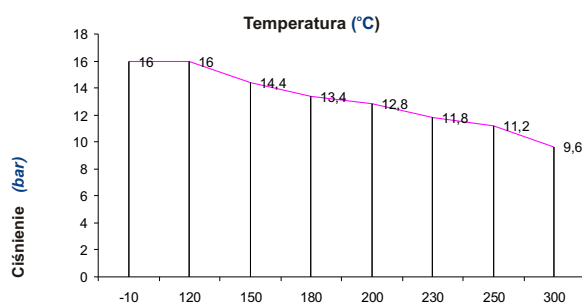
przyłącza
kształt

kołnierzowe
prosty

ZALEŻNOŚĆ TEMPERATURY OD CIŚNIENIA



Obszar dopuszczalnych parametrów pracy
PN 10 EN-GJL-250



Obszar dopuszczalnych parametrów pracy
PN 16 EN-GJL-250



figura 302
przyląca kształt kołnierzowe prosty

WYKONANIA

figura	materiał kadłuba	średnica nominalna DN	ciśnienie nominalne PN	wykonanie
302	A żeliwo szare EN-GJL-250	40-300 mm	C 16bar	01 • kłapa i pierścień kadłuba stal nierdzewna Tmax 300 °C
				02 • kłapa i pierścień kadłuba brąz Tmax 225 °C
				06 • kłapa- żeliwo sferoidalne *pierścień kłapy EPDM Tmax 120 °C
		40-150 mm	C 16bar	11 • kłapa i pierścień kadłuba stal nierdzewna •dźwignia i ciężar zakładane z jednej strony Tmax 300 °C
				12 • kłapa i pierścień kadłuba brąz • dźwignia i ciężar zakładane z jednej strony Tmax 225 °C
				16 • kłapa- żeliwo sferoidalne *pierścień kłapy EPDM * dźwignia i ciężar zakładane z jednej strony Tmax 120 °C
		200-300 mm	C 16bar	21 • kłapa i pierścień kadłuba stal nierdzewna •dźwignia i ciężar zakładane z dwóch stron Tmax 300 °C
				22 • kłapa i pierścień kadłuba brąz • dźwignia i ciężar zakładane z dwóch stron Tmax 225 °C
				26 • kłapa- żeliwo sferoidalne *pierścień kłapy EPDM * dźwignia i ciężar zakładane z dwóch stron Tmax 120 °C
		40-250 mm	B 10bar	66 • kłapa gumowana EPDM Tmax 120 °C
				76 • kłapa gumowana EPDM •zamknięcie EPDM/żeliwo korek Tmax 120 °C
				86 • kłapa gumowana EPDM • trzpień podnoszący kłapę Tmax 120 °C
		200-300 mm	B 10bar	91 • kłapa i pierścień kadłuba stal nierdzewna •obwód odciążający Tmax 300 °C



figura **302**

przyłącza
kształt

kołnierzowe
prosty

WYKONANIA

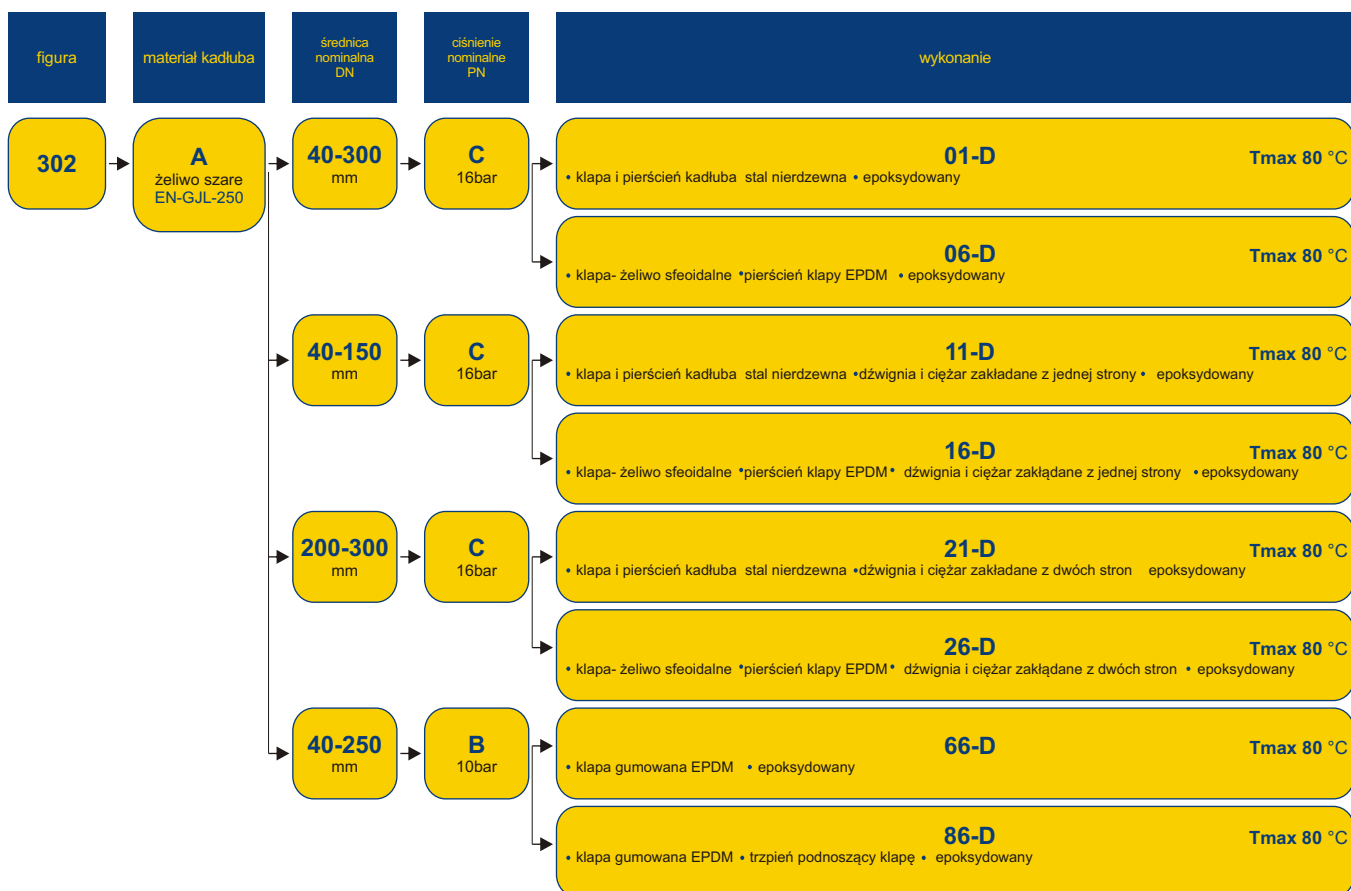




figura	302
przyłącza kształt	kołnierzowe prosty

ZAMAWIANIE

Uprasza się o zamawianie produktu wg indeksu



PRZYKŁAD ZAMÓWIENIA

