



figura **215**

przyłącza
kształt

kołnierzowe
prosty

ZAWÓR ZAPOROWY zGLO



materiał kadłuba	ciśnienie nominalne	średnica nominalna	max. Temperatura
A żeliwo szare	A 6 bar C 16 bar	DN 15-300	300°C
C żeliwo sferoidalne	C 16 bar D 25 bar	DN 15-200	350°C
E brąz	C 16 bar B 10 bar A 6 bar	DN 15-125 DN 150-200 DN 250-300	225°C
F staliwo	E 40 bar	DN 15-150*	400°C

* DN 200, 250, 300 na zapytanie



zgodnie z dyrektywą ciśnieniową 97/23/EC
znakowanie CE dla DN≥32

CECHY

- wysoki stopień szczelności (klasa szczelności - A wg EN - 12266 - 1)
- zwarta zabudowa
- bezpieczny ekologicznie
- próby i badania wg EN - 12266 - 1
- kołnierze owiercone wg EN 1092-2 dla materiału kadłuba A, C, E
- kołnierze owiercone wg EN 1092-1 dla materiału kadłuba F
- długość zabudowy wg EN 558 szereg 1

ZASTOSOWANIE *

- przemysł
- przemysł okrętowy
- ciepłownictwo
- chłodnictwo i klimatyzacje
- glikol
- woda przemysłowa
- olej diatermiczny
- para
- sprężone powietrze
- czynniki neutralne

* nie wszystkie zastosowania nadają się do każdego wykonania materiałowego

Zastrzega się prawo do zmian konstrukcyjnych

Wydanie 01/2015

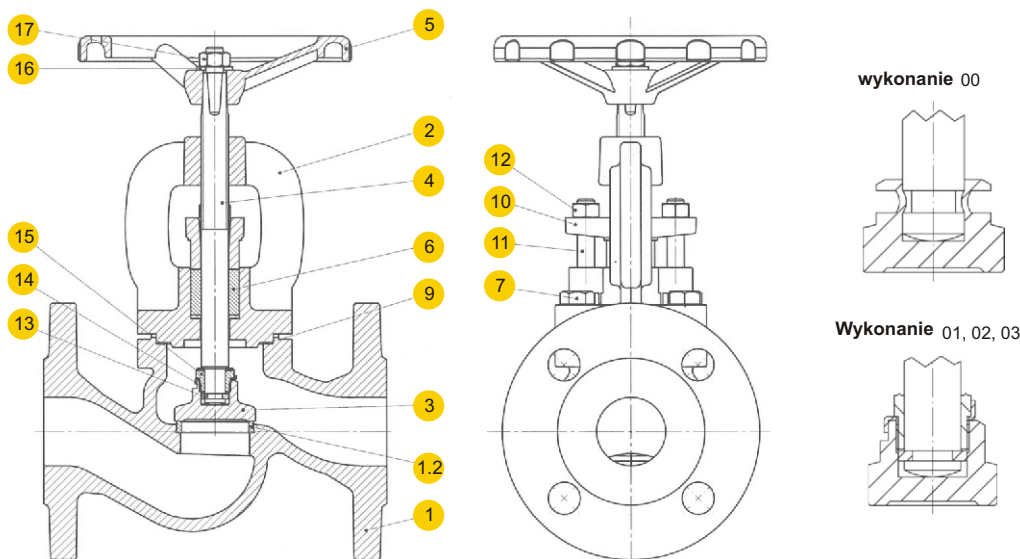


figura **215**

przyłącza kształt kolnierzone prosty

MATERIAŁY

ZAWÓR ZAPOROWY



	materiał kadłuba	A				C			E
		wykonanie	00	01;04;71;91	02;05;72;92	03;13	01;04;71;91	02;05;72;92	03;13
1	kadłub	EN – GJL-250 5.1301(ex.JL1040)				EN – GJS-400 – 18-LT 5.3103(ex.JS1025)			CuSn5Zn5Pb5-C CC491K
1.2	pierścień kadłuba	X12Cr13 1.4006		CuSn10 – C CC480K	X12Cr13 1.4006		CuSn10 – C CC480K	CuSn5Zn5Pb5-C CC491K	
2	pokrywa	EN – GJL-250 5.1301(ex.JL1040)				EN – GJS-400 – 18-LT 5.3103(ex.JS1025)			CuSn5Zn5Pb5-C CC491K
3	grzyb	X20Cr13 1.4021		CuSn10 – C CC480K	X20Cr13 1.4021		CuSn10 – C CC480K	CuSn5Zn5Pb5-C CC491K	
4	trzcienie	X20Cr13 1.4021	CuZn40Mn1,5	CuSn10 – C CC480K	X20Cr13 1.4021	CuZn40Mn1,5	CuSn10 – C CC480K	CuZn35Ni	
5	kółko ręczne	EN-GJS500-7 5.3200(ex.JS1050)							
6	szczeniwo	grafit							
7	śruba z łbem 6kt.	8.8			A2-70	8.8		A2-70	
9	uszczelka	grafit+ NiCr							
10	dławik	EN – GJL-250 5.1301(ex.JL1040)				EN – GJS-400 – 18-LT 5.3103(ex.JS1025)			CuSn5Zn5Pb5-C CC491K
11	śruba młoteczkowa	5.8 + ocynk							A2-70
12	nakrętka	8 + ocynk							A2-70
13	pierścień	-----	X20Cr13 1.4021	CuSn10 – C CC480K	X20Cr13 1.4021		CuSn10 – C CC480K	CuSn5Zn5Pb5-C CC491K	
14	podkładka	-----	X6CrNiTi18-10 1.4541	CuSn6	X6CrNiTi18-10 1.4541		CuSn6	CuSn6	
15	wkrętka	-----	X20Cr13 1.4021	CuSn10 – C CC480K	X20Cr13 1.4021		CuSn10 – C CC480K	CuSn5Zn5Pb5-C CC491K	
16	podkładka	stal węglowa + ocynk							X5CrNi18-10 1.4301
17	nakrętka	8 + ocynk							A2-70
max. temperatura		300°C	300°C	225°C	350°C	225°C	225°C	200°C	

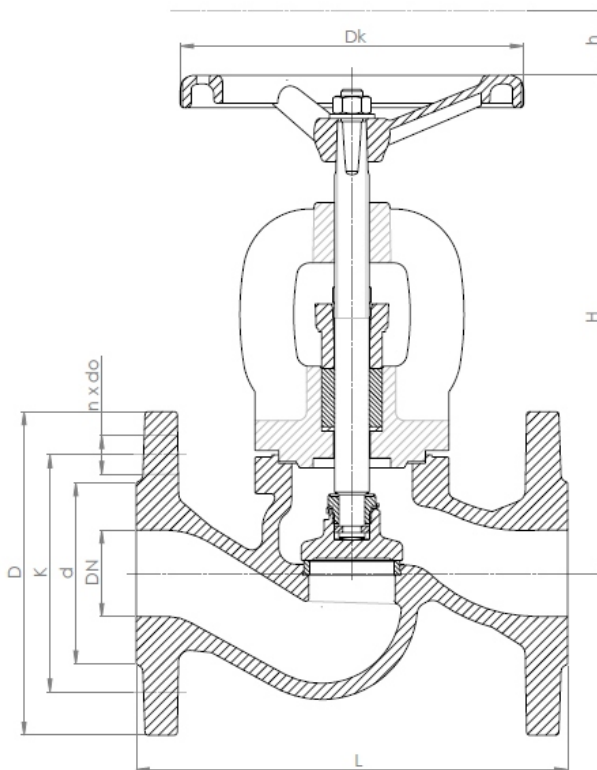
Zastrzega się prawo do zmian konstrukcyjnych

Wydanie 01/2015



WYMIARY

ZAWÓR ZAPOROWY



DN	PN 6				PN 16				PN 25				PN 6, 16, 25					
	D	d	K	n x d	D	d	K	n x d	D	d	K	n x d	Dk	h	L	H		Kv _s
mm																	kg	m ³ /h
15	80	38	55	4x11	95	46	65	4x14	95	46	65	4x14	100	5	130	167	3,3	5,9
20	90	48	65	4x11	105	56	75	4x14	105	56	75	4x14	100	5,5	150	167	3,9	7,4
25	100	58	75	4x11	115	65	85	4x14	115	65	85	4x14	120	7	160	175	5,0	13,0
32	120	69	90	4x14	140	76	100	4x19	140	76	100	4x19	120	14	180	186	6,6	18,0
40	130	78	100	4x14	150	84	110	4x19	150	84	110	4x19	160	20	200	235	9,4	30,0
50	140	88	110	4x14	165	99	125	4x19	165	99	125	4x19	160	25	230	248	12,0	41,0
65	160	108	130	4x14	185	118	145	4x19	185	118	145	8x19	180	35	290	260	17,3	79,0
80	190	124	150	4x19	200	132	160	8x19	200	132	160	8x19	200	41	310	291	22,7	115
100	210	144	170	4x19	220	156	180	8x19	235	156	190	8x23	250	31	350	338	35,8	181
125	240	174	200	8x19	250	184	210	8x19	270	184	220	8x28	250	48	400	373	52,8	225
150	265	199	225	8x19	285	211	240	8x23	300	211	250	8x28	320	54	480	429	74,2	364
200	320	254	280	8x19	340	266	295	12x23	360	274	310	12x28	360	77	600	529	126	690
250	-	-	-	-	405	319	355	12x28	-	-	-	-	360	120	730	638	200	1010
300	-	-	-	-	460	370	410	12x28	-	-	-	-	500	120	850	710	315	1460

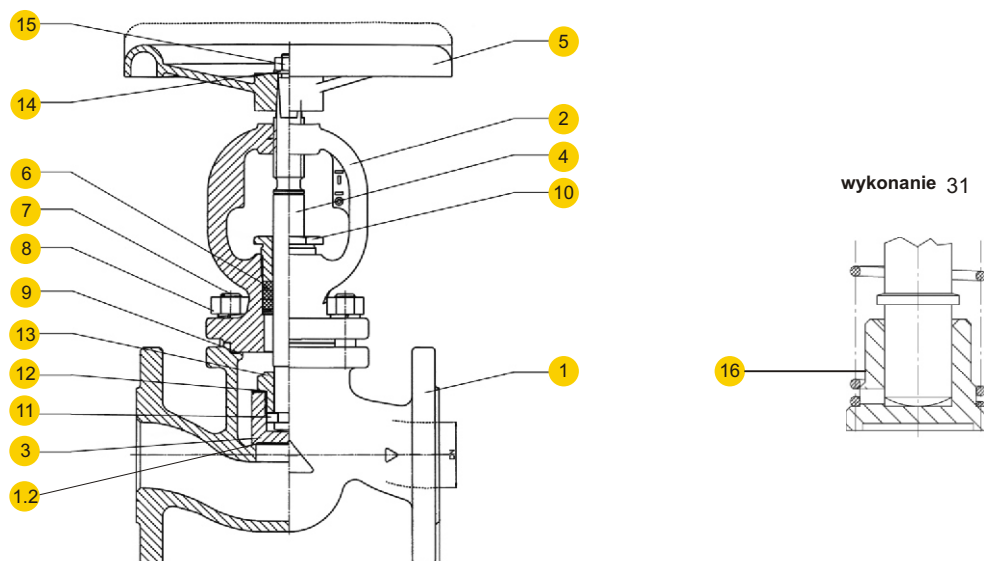


figura **215**

przyłącza kształt kolnierzowe prosty

WYMIARY

ZAWÓR ZAPOROWY



materiał kadłuba		F	
wykonanie		01,11,71	31
1	kadłub	GP240GH+N 1.0619	
1.2	pierścień kadłuba	G18 8Mn 1.4370 Dla wykonania 11 - Stellite6	
2	pokrywa	GP240GH+N 1.0619	
3	Grzyb	X20Cr13 1.4021 Dla wykonania 11 - stelliteowany Stellite6	
4	trzcina	X20Cr13 1.4021	
5	kółko ręczne	EN-GJS-400-18-LT JS 1025	
6	szczeliwo	grafit	
7	śruba dwustronna	42CrMo5 1.7233	
8	nakrętka	C35E 1.1181	
9	uszczelka	grafit+ NiCr	
10	dławik	11SMnPb30 1.0718	
11	pierścień	X20Cr13 1.4021	-----
12	podkładka	X6CrNiTi18-10 1.4541	-----
13	wkrętka	X20Cr13 1.4021	-----
14	podkładka	stal węglowa + ocynk	
15	nakrętka	stal węglowa + ocynk	
16	sprężyna	-----	X17CrNi16-2 1.4057
max. temperatura		400°C	

Zastrzega się prawo do zmian konstrukcyjnych

Wydanie 01/2015

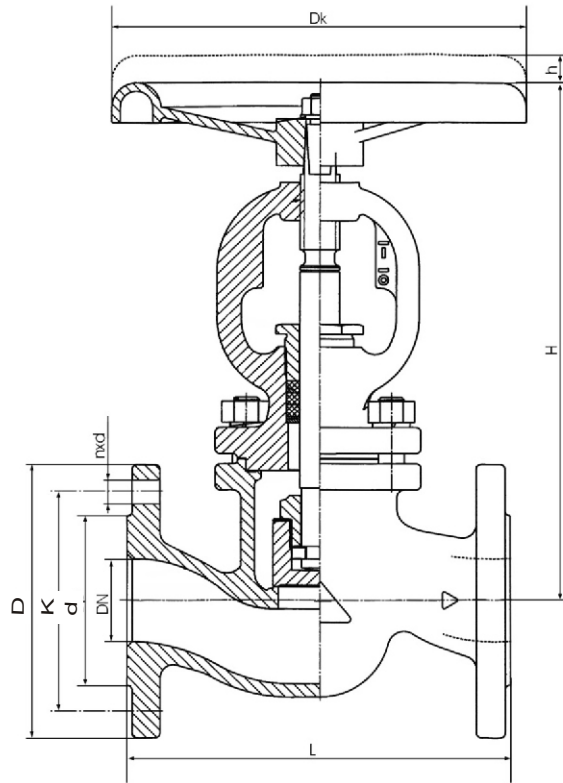


figura **215**

przyłącza kształt kolnierzone proste

WYMIARY

ZAWÓR ZAPOROWY



DN	PN 40									
	D	d	K	n x d	h	H	L	Dk	$K v_s$	
mm									m ³ /h	kg
15	95	45	65	4×14	6	208	130	120	4,3	4,3
20	105	58	75	4×14	6	208	150	120	7,0	5,1
25	115	68	85	4×14	6	208	160	120	11,0	5,8
32	140	78	100	4×18	10	248	180	180	17,5	9,5
40	150	88	110	4×18	10	248	200	180	27,0	9,8
50	165	102	125	4×18	16,5	332	230	250	47,0	17,5
65	185	122	145	8×18	16,5	332	290	250	68,0	20,5
80	200	138	160	8×18	25	407	310	250	116,0	34
100	235	162	190	8×22	25	407	350	250	162,0	44
125	270	188	220	8×26	40	571	400	320	250,0	77
150	300	218	250	8×26	40	571	480	320	364,0	113
200	375	285	320	12×30	92	571	600	400	550,0	180



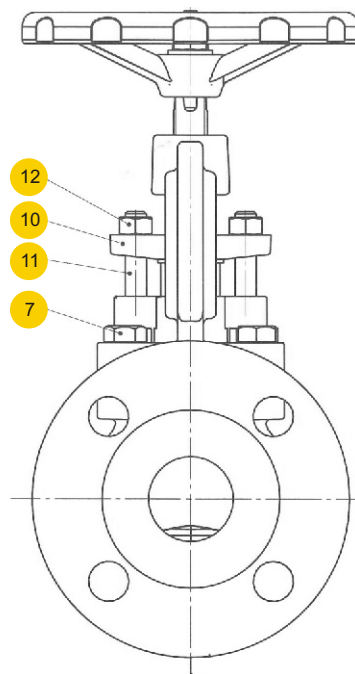
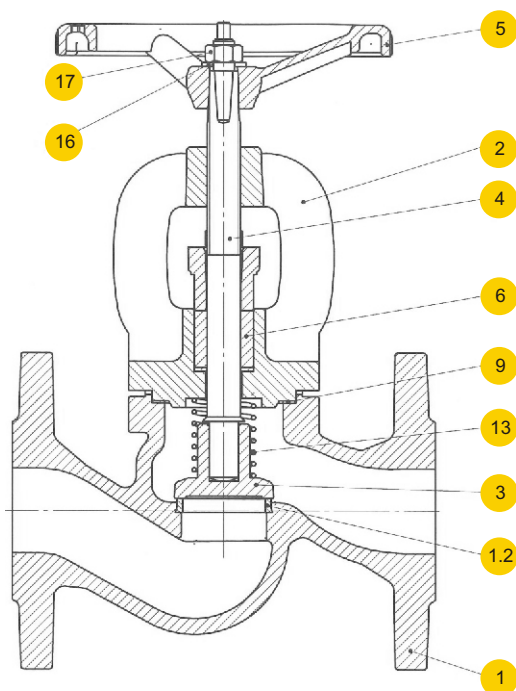
figura **215**

przyłącza
kształt

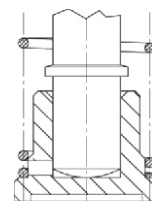
kolnierzone
prosty

MATERIAŁY

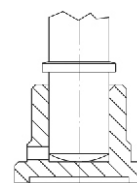
ZAWÓR ZAPOROWO-ZWROTNY



wykonanie 31, 32, 33



wykonanie 41, 42, 43



	materiał kadłuba	A			C			E
		wykonanie	31;41*	32;42*	33;43*	31;41*	32;42*	33;43*
1	kadłub	EN – GJL-250 5.1301(ex.JL1040)			EN – GJS-400 – 18-LT 5.3103(ex.JS1025)			CuSn5Zn5Pb5-C CC491K
1.2	pierścień kadłuba	X12Cr13 1.4006	CuSn10 – C CC480K		X12Cr13 1.4006	CuSn10 – C CC480K		CuSn5Zn5Pb5-C CC491K
2	pokrywa	EN – GJL-250 5.1301(ex.JL1040)			EN – GJS-400 – 18-LT 5.3103(ex.JS1025)			CuSn5Zn5Pb5-C CC491K
3	grzyb	X20Cr13 1.4021	CuSn10 – C CC480K		X20Cr13 1.4021	CuSn10 – C CC480K		CuSn5Zn5Pb5-C CC491K
4	trzcień	X20Cr13 1.4021	CuZn40Mn1,5	CuSn10 – C CC480K	X20Cr13 1.4021	CuZn40Mn1,5	CuSn10 – C CC480K	CuZn35Ni
5	kółko ręczne	EN-GJS500-7 5.3200(ex.JS1050)						
6	szczeliwo	grafit						
7	śruba z łbem 6kt.	8.8			A2-70	8,8		A2-70
9	uszczelka	grafit+ NiCr						
10	dławik	EN – GJL-250 5.1301(ex.JL1040)			EN – GJS-400 – 18-LT 5.3103(ex.JS1025)			CuSn5Zn5Pb5-C CC491K
11	śruba młoteczkowa	5.8 + ocynk						A2-70
12	nakrętka	8 + ocynk						A2-70
13	sprężyna	X17CrNi16- 2	CuSn6		X17CrNi16- 2	CuSn6		CuSn6
14	podkładka	stal węglowa + ocynk						X5CrNi18-10 1.4301
15	nakrętka	8 + ocynk						A2-70
	max. temperatura	350°C	225°C	225°C	350°C	225°C	225°C	200°C

*bez sprężyny

Zastrzega się prawo do zmian konstrukcyjnych

Wydanie 01/2015

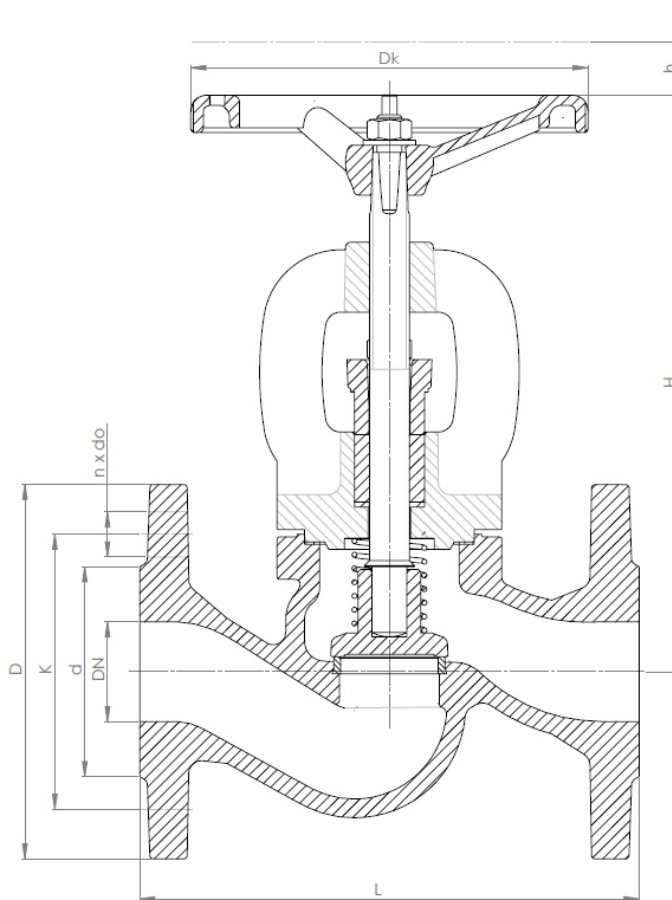


figura **215**

przyłącza kształt kołnierzowe prosty

WYMIARY

ZAWÓR ZAPOROWO-ZWROTNY



DN	PN 6				PN 16				PN 25				PN 6,16,25				Kv _s		
	D	d	K	n x d	D	d	K	n x d	D	d	K	n x d	Dk	h	L	H		kg	m ³ /h
mm																			
15	80	38	55	4×11	95	46	65	4 x 14	95	46	65	4 x 14	100	5	130	167	3,3	5,9	
20	90	48	65	4×11	105	56	75	4 x 14	105	56	75	4 x 14	100	5,5	150	167	3,9	7,4	
25	100	58	75	4×11	115	65	85	4 x 14	115	65	85	4 x 14	120	7	160	175	5	13	
32	120	69	90	4 x 14	140	76	100	4 x 19	140	76	100	4 x 19	120	14	180	186	6,6	18	
40	130	78	100	4 x 14	150	84	110	4 x 19	150	84	110	4 x 19	160	20	200	235	8,4	30	
50	140	88	110	4 x 14	165	99	125	4 x 19	165	99	125	4 x 19	160	25	230	248	12	41	
65	160	108	130	4 x 14	185	118	145	4 x 19	185	118	145	8 x 19	180	35	290	260	17,3	79	
80	190	124	150	4 x 19	200	132	160	8 x 19	200	132	160	8x 19	200	41	310	291	22,7	115	
100	210	144	170	4 x 19	220	156	180	8 x 19	235	156	190	8 x 23	250	31	350	338	35,8	181	
125	240	174	200	8 x 19	250	184	210	8 x 19	270	184	220	8 x 28	250	48	400	384	52,8	225	
150	265	199	225	8 x 19	285	211	240	8 x 23	300	211	250	8 x 28	320	54	480	429	74,2	364	
200	320	254	280	8 x 19	340	266	295	12 x 23	360	274	310	12 x 28	360	77	600	529	126	690	
250	-	-	-	-	405	319	355	12 x 28	-	-	-	-	360	120	730	638	200	1010	
300	-	-	-	-	460	370	410	12 x 28	-	-	-	-	500	120	850	710	315	1460	

Zastrzega się prawo do zmian konstrukcyjnych

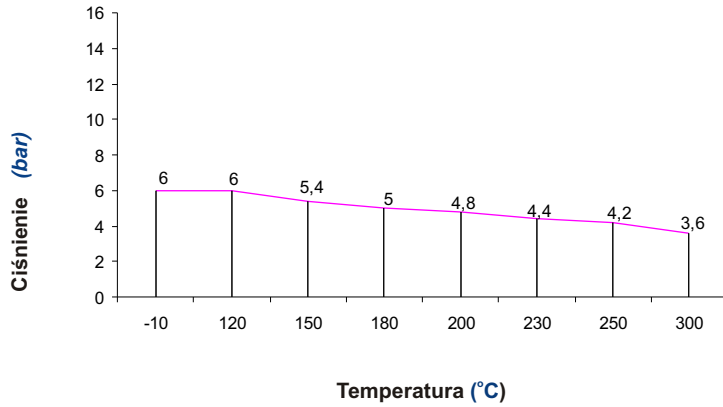
Wydanie 01/2015



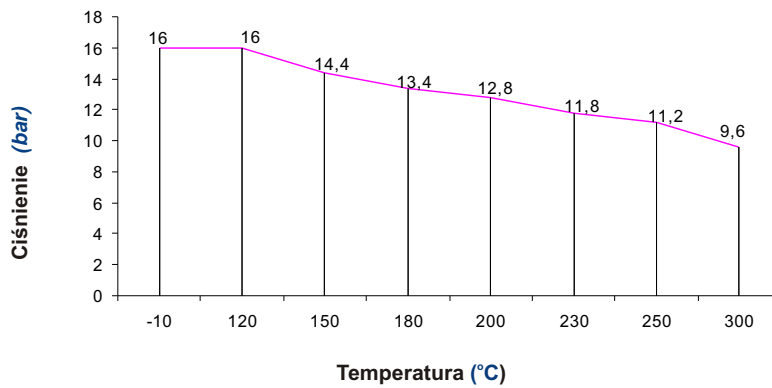
figura **215**

przyłącza kształt kołnierzowe prosty

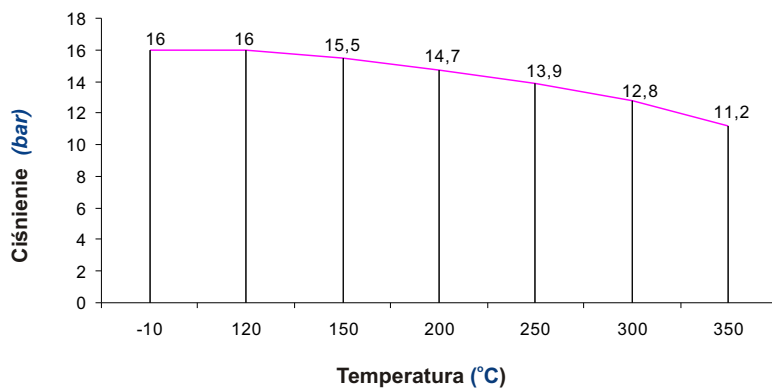
ZALEŻNOŚĆ TEMPERATURY OD CIŚNIENIA



Obszar dopuszczalnych parametrów pracy
PN 6 EN-GJL-250



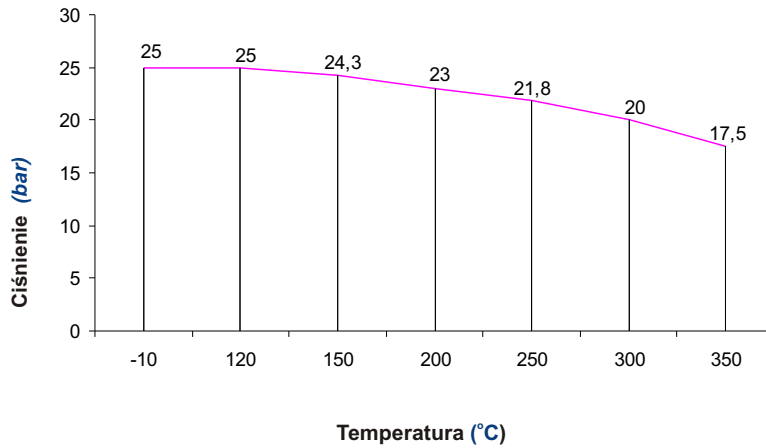
Obszar dopuszczalnych parametrów pracy
PN 16 EN-GJL-250



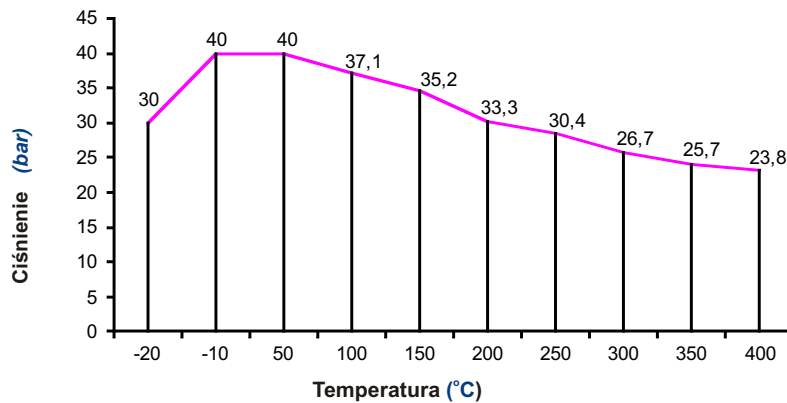
Obszar dopuszczalnych parametrów pracy
PN 16 EN-GJS-400-18-LT



ZALEŻNOŚĆ TEMPERATURY OD CIŚNIENIA



Obszar dopuszczalnych parametrów pracy
PN 25 EN-GJS-400-18-LT



Obszar dopuszczalnych parametrów pracy
PN 40 GP24GH 1.0619

Dopuszczalna różnica ciśnień jaka może wystąpić po obu stronach organu zamykającego
Dotyczy zaworów w wykonaniu F

PN	Dopuszczalna różnica ciśnień [bar]					
	DN10 - 100	DN125	DN150	DN200	DN250	DN300
PN40	40	33	21	14	9	6



figura **215**

przyłącza kształt kolnierzowe prosty

WYKONANIA

figura	materiał kadłuba	średnica nominalna DN	ciśnienie nominalne PN	wykonanie type
215	A żeliwo szare EN-GJL-250	15-50 mm	A 6bar	00 • połączenie trzpienia z grzybem stałe - zawalcowane • trzpień, grzyb i pierścień kadłuba - stal nierdzewna
		15-150 mm	A 6bar	01 • połączenie trzpienia z grzybem rozłączne - wkrętka • trzpień, grzyb i pierścień kadłuba - stal nierdzewna
		200-300 mm	A 6bar	04 • połączenie trzpienia z grzybem rozłączne - wkrętka • trzpień, grzyb i pierścień kadłuba - stal nierdzewna • grzyb odciążający
		15-150 mm	A 6bar	02 • połączenie trzpienia z grzybem rozłączne - wkrętka • trzpień - mosiądz, grzyb i pierścień kadłuba - brąz
		200-300 mm	A 6bar	05 • połączenie trzpienia z grzybem rozłączne - wkrętka • trzpień mosiądz, grzyb i pierścień kadłuba - brąz • grzyb odciążający
		15-150 mm	A 6bar	03 • połączenie trzpienia z grzybem rozłączne - wkrętka • trzpień, grzyb i pierścień kadłuba - brąz
		200-300 mm	A 6bar	13 • połączenie trzpienia z grzybem rozłączne - wkrętka • trzpień, grzyb i pierścień kadłuba - brąz • grzyb odciążający
		15-300 mm	A 6bar	31 • luźny grzyb ze sprężyną • trzpień, grzyb i pierścień kadłuba - stal nierdzewna
		15-300 mm	A 6bar	41 • luźny grzyb bez sprężyny • trzpień, grzyb i pierścień kadłuba - stal nierdzewna
		15-300 mm	A 6bar	32 • luźny grzyb ze sprężyną • trzpień - mosiądz, grzyb i pierścień kadłuba - brąz
		15-300 mm	A 6bar	42 • luźny grzyb bez sprężyny • trzpień - mosiądz, grzyb i pierścień kadłuba - brąz
		15-300 mm	A 6bar	33 • luźny grzyb ze sprężyną • trzpień, grzyb i pierścień kadłuba - brąz
		15-300 mm	A 6bar	43 • luźny grzyb bez sprężyny • trzpień, grzyb i pierścień kadłuba - brąz
		15-300 mm	A 6bar	71 • połączenie trzpienia z grzybem rozłączne - wkrętka • trzpień, grzyb dławiący i pierścień kadłuba - stal nierdzewna • bez wskaźnika otwarcia
		15-300 mm	A 6bar	91 • połączenie trzpienia z grzybem rozłączne - wkrętka • trzpień, grzyb dławiący i pierścień kadłuba - stal nierdzewna • ze wskaźnikiem otwarcia
		15-300 mm	A 6bar	72 • połączenie trzpienia z grzybem rozłączne - wkrętka • trzpień- mosiądz, grzyb dławiący i pierścień kadłuba - brąz • bez wskaźnika otwarcia
15-300 mm	A 6bar	92 • połączenie trzpienia z grzybem rozłączne - wkrętka • trzpień- mosiądz, grzyb dławiący i pierścień kadłuba - brąz • ze wskaźnikiem otwarcia		

Zastrzega się prawo do zmian konstrukcyjnych

Wydanie 01/2015



figura **215**

przyłącza kształt kołnierzowe prosty

WYKONANIA

figura	materiał kadłuba	średnica nominalna DN	ciśnienie nominalne PN	wykonanie
215	A żeliwo szare EN-GJL-250	15-50 mm	C 16bar	00 • połączenie trzpienia z grzybem stałe - zawalcowane • trzpień, grzyb i pierścień kadłuba - stal nierdzewna
		15-150 mm	C 16bar	01 • połączenie trzpienia z grzybem rozłączne - wkrętka • trzpień, grzyb i pierścień kadłuba - stal nierdzewna
		200-300 mm	C 16bar	04 • połączenie trzpienia z grzybem rozłączne - wkrętka • trzpień, grzyb i pierścień kadłuba - stal nierdzewna • grzyb odciążający
		15-150 mm	C 16bar	02 • połączenie trzpienia z grzybem rozłączne - wkrętka • trzpień - mosiądz, grzyb i pierścień kadłuba - brąz
		200-300 mm	C 16bar	05 • połączenie trzpienia z grzybem rozłączne - wkrętka • trzpień mosiądz, grzyb i pierścień kadłuba - brąz • grzyb odciążający
		15-150 mm	C 16bar	03 • połączenie trzpienia z grzybem rozłączne - wkrętka • trzpień, grzyb i pierścień kadłuba - brąz
		200-300 mm	C 16bar	13 • połączenie trzpienia z grzybem rozłączne - wkrętka • trzpień, grzyb i pierścień kadłuba - brąz • grzyb odciążający
		15-300 mm	C 16bar	31 • luźny grzyb ze sprężyną • trzpień, grzyb i pierścień kadłuba - stal nierdzewna
		15-300 mm	C 16bar	41 • luźny grzyb bez sprężyny • trzpień, grzyb i pierścień kadłuba - stal nierdzewna
		15-300 mm	C 16bar	32 • luźny grzyb ze sprężyną • trzpień - mosiądz, grzyb i pierścień kadłuba - brąz
		15-300 mm	C 16bar	42 • luźny grzyb bez sprężyny • trzpień - mosiądz, grzyb i pierścień kadłuba - brąz
		15-300 mm	C 16bar	33 • luźny grzyb ze sprężyną • trzpień, grzyb i pierścień kadłuba - brąz
		15-300 mm	C 16bar	43 • luźny grzyb bez sprężyny • trzpień, grzyb i pierścień kadłuba - brąz
		15-300 mm	C 16bar	71 • połączenie trzpienia z grzybem rozłączne - wkrętka • trzpień, grzyb dławiący i pierścień kadłuba - stal nierdzewna • bez wskaźnika otwarcia
		15-300 mm	C 16bar	91 • połączenie trzpienia z grzybem rozłączne - wkrętka • trzpień, grzyb dławiący i pierścień kadłuba - stal nierdzewna • ze wskaźnikiem otwarcia
		15-300 mm	C 16bar	72 • połączenie trzpienia z grzybem rozłączne - wkrętka • trzpień - mosiądz, grzyb dławiący i pierścień kadłuba - brąz • bez wskaźnika otwarcia
		15-300 mm	C 16bar	92 • połączenie trzpienia z grzybem rozłączne - wkrętka • trzpień - mosiądz, grzyb dławiący i pierścień kadłuba - brąz • ze wskaźnikiem otwarcia

Zastrzega się prawo do zmian konstrukcyjnych

Wydanie 01/2015



figura **215**

przyłącza kształt kołnierzowe prosty

WYKONANIA

figura	materiał kadłuba	średnica nominalna DN	ciśnienie nominalne PN	wykonanie
215	A żeliwo szare EN-GJL-250	15-50 mm	C 16bar	00 - D Tmax 80 °C • połączenie trzpienia z grzybem stałe - zawalcowane trzpień, grzyb i pierścień kadłuba - stal nierdzewna epoksydowany
		15-150 mm	C 16bar	01 - D Tmax 80 °C • połączenie trzpienia z grzybem rozłączne - wkrętka • trzpień, grzyb i pierścień kadłuba - stal nierdzewna epoksydowany
		200-300 mm	C 16bar	04 - D Tmax 80 °C • połączenie trzpienia z grzybem rozłączne - wkrętka • trzpień, grzyb i pierścień kadłuba - stal nierdzewna • grzyb odciążający epoksydowany



WYKONANIA

figura	materiał kadłuba	średnica nominalna DN	ciśnienie nominalne PN	wykonanie
215	C żeliwo sferoidalne EN-GJS-400-18-LT	15-150 mm	C 16bar	01 • połączenie trzpienia z grzybem rozłączne - wkrętka • trzpień, grzyb i pierścień kadłuba - stal nierdzewna
		200 mm	C 16bar	04 • połączenie trzpienia z grzybem rozłączne - wkrętka • trzpień, grzyb i pierścień kadłuba - stal nierdzewna • grzyb odciążający
		15-150 mm	C 16bar	02 • połączenie trzpienia z grzybem rozłączne - wkrętka • trzpień - mosiądz, grzyb i pierścień kadłuba - brąz
		200 mm	C 16bar	05 • połączenie trzpienia z grzybem rozłączne - wkrętka • trzpień mosiądz, grzyb i pierścień kadłuba - brąz • grzyb odciążający
		15-150 mm	C 16bar	03 • połączenie trzpienia z grzybem rozłączne - wkrętka • trzpień, grzyb i pierścień kadłuba - brąz
		200 mm	C 16bar	13 • połączenie trzpienia z grzybem rozłączne - wkrętka • trzpień, grzyb i pierścień kadłuba - brąz • grzyb odciążający
		15-200 mm	C 16bar	31 • luźny grzyb ze sprężyną • trzpień, grzyb i pierścień kadłuba - stal nierdzewna
		15-200 mm	C 16bar	41 • luźny grzyb bez sprężyny • trzpień, grzyb i pierścień kadłuba - stal nierdzewna
		15-200 mm	C 16bar	32 • luźny grzyb ze sprężyną • trzpień - mosiądz, grzyb i pierścień kadłuba - brąz
		15-200 mm	C 16bar	42 • luźny grzyb bez sprężyny • trzpień - mosiądz, grzyb i pierścień kadłuba - brąz
		15-200 mm	C 16bar	33 • luźny grzyb ze sprężyną • trzpień, grzyb i pierścień kadłuba - brąz
		15-200 mm	C 16bar	43 • luźny grzyb bez sprężyny • trzpień, grzyb i pierścień kadłuba - brąz
		15-200 mm	C 16bar	71 • połączenie trzpienia z grzybem rozłączne - wkrętka • trzpień, grzyb dławiący i pierścień kadłuba - stal nierdzewna • bez wskaźnika otwarcia
		15-200 mm	C 16bar	91 • połączenie trzpienia z grzybem rozłączne - wkrętka • trzpień, grzyb dławiący i pierścień kadłuba - stal nierdzewna • ze wskaźnikiem otwarcia
		15-200 mm	C 16bar	72 • połączenie trzpienia z grzybem rozłączne - wkrętka • trzpień - mosiądz, grzyb dławiący i pierścień kadłuba - brąz • bez wskaźnika otwarcia
		15-200 mm	C 16bar	92 • połączenie trzpienia z grzybem rozłączne - wkrętka • trzpień - mosiądz, grzyb dławiący i pierścień kadłuba - brąz • ze wskaźnikiem otwarcia



figura **215**

przyłącza kształt kołnierzowe prosty

WYKONANIA / TYPES

figura	materiał kadłuba	średnica nominalna DN	ciśnienie nominalne PN	wykonanie
215	C żeliwo sferoidalne EN-GJS-400-18-LT	15-150 mm	D 25bar	01 • połączenie trzpienia z grzybem rozłączne - wkrętka • trzpień, grzyb i pierścień kadłuba - stal nierdzewna
		200 mm	D 25bar	04 • połączenie trzpienia z grzybem rozłączne - wkrętka • trzpień, grzyb i pierścień kadłuba - stal nierdzewna • grzyb odciążający
		15-150 mm	D 25bar	02 • połączenie trzpienia z grzybem rozłączne - wkrętka • trzpień - mosiądz, grzyb i pierścień kadłuba - brąz
		200 mm	D 25bar	05 • połączenie trzpienia z grzybem rozłączne - wkrętka • trzpień mosiądz, grzyb i pierścień kadłuba - brąz • grzyb odciążający
		15-150 mm	D 25bar	03 • połączenie trzpienia z grzybem rozłączne - wkrętka • trzpień, grzyb i pierścień kadłuba - brąz
		200 mm	D 25bar	13 • połączenie trzpienia z grzybem rozłączne - wkrętka • trzpień, grzyb i pierścień kadłuba - brąz • grzyb odciążający
		15-200 mm	D 25bar	31 • luźny grzyb ze sprężyną • trzpień, grzyb i pierścień kadłuba - stal nierdzewna
		15-200 mm	D 25bar	41 • luźny grzyb bez sprężyny • trzpień, grzyb i pierścień kadłuba - stal nierdzewna
		15-200 mm	D 25bar	32 • luźny grzyb ze sprężyną • trzpień - mosiądz, grzyb i pierścień kadłuba - brąz
		15-200 mm	D 25bar	42 • luźny grzyb bez sprężyny • trzpień - mosiądz, grzyb i pierścień kadłuba - brąz
		15-200 mm	D 25bar	33 • luźny grzyb ze sprężyną • trzpień, grzyb i pierścień kadłuba - brąz
		15-200 mm	D 25bar	43 • luźny grzyb bez sprężyny • trzpień, grzyb i pierścień kadłuba - brąz
		15-200 mm	D 25bar	71 • połączenie trzpienia z grzybem rozłączne - wkrętka • trzpień, grzyb dławiaczy i pierścień kadłuba - stal nierdzewna • bez wskaźnika otwarcia
		15-200 mm	D 25bar	91 • połączenie trzpienia z grzybem rozłączne - wkrętka • trzpień, grzyb dławiaczy i pierścień kadłuba - stal nierdzewna • ze wskaźnikiem otwarcia



figura **215**

przyłącza kształt
kolnierzowe prosty

WYKONANIA

figura	materiał kadłuba	średnica nominalna DN	ciśnienie nominalne PN	wykonanie
215	E brąz CuZn5Zn5Pb5-C	15-125 mm	C 16bar	03 • połączenie trzpienia z grzybem rozłączne - wkrętka • trzpień, grzyb i pierścień kadłuba - brąz
		150-200 mm	B 10bar	33 • luźny grzyb ze sprężyną • trzpień, grzyb i pierścień kadłuba - brąz
		255-300 mm	A 6bar	43 • luźny grzyb bez sprężyny • trzpień, grzyb i pierścień kadłuba - brąz
				23 • połączenie trzpienia z grzybem rozłączne - wkrętka • ze wskaźnikiem • trzpień, grzyb i pierścień kadłuba - brąz
				53 • luźny grzyb ze sprężyną • ze wskaźnikiem • trzpień, grzyb i pierścień kadłuba - brąz
				63 • luźny grzyb bez sprężyny • ze wskaźnikiem • trzpień, grzyb i pierścień kadłuba - brąz
		15-125 mm	C 16bar	73 • połączenie trzpienia z grzybem rozłączne - wkrętka • grzyb dławiący -brąz • bez wskaźnika otwarcia
		15-125 mm	C 16bar	93 • połączenie trzpienia z grzybem rozłączne - wkrętka • grzyb dławiący -brąz • ze wskaźnikiem otwarcia



figura	215
przyłącza kształt	kolnierzowe prosty

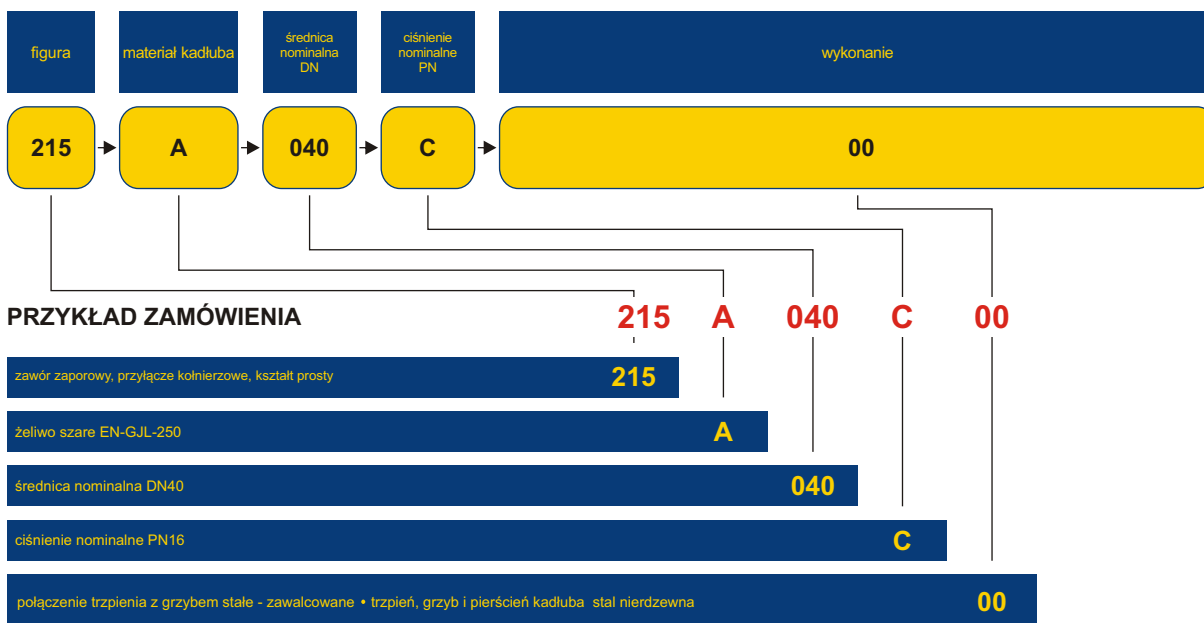
WYKONANIA

figura	materiał kadłuba	średnica nominalna DN	ciśnienie nominalne PN	wykonanie
215	F staliwo GP240GH 1.0619	15-150 mm	E 40bar	01 • połączenie trzpienia z grzybem rozłączne - wkrętka • trzpień, grzyb i pierścieni kadłuba - stal nierdzewna
		200* mm	E 40bar	04 • połączenie trzpienia z grzybem - kulki • trzpień, grzyb i pierścieni kadłuba - stal nierdzewna • grzyb odciążający
		15-150 mm	E 40bar	11 • połączenia trzpienia z grzybem rozłączne • trzpień, grzyb - stal nierdzewna • grzyb staliowany Stellite6 • pierścieni kadłuba Stellite6
		15-200* mm	E 40bar	31 • luźny grzyb ze sprężyną • trzpień, grzyb i pierścieni kadłuba - stal nierdzewna
		15-200* mm	E 40bar	71 • połączenie trzpienia z grzybem rozłączne - wkrętka • trzpień, grzyb i pierścieni kadłuba - stal nierdzewna • grzyb dławiący

* DN 200 na zapytanie

ZAMAWIANIE

Uprasza się o zamawianie produktu wg indeksu



Zastrzega się prawo do zmian konstrukcyjnych

Wydanie 01/2015