

# KUREK KULOWY KOŁNIERZOWY

# FLANGED BALL VALVE

# ШАРОВОЙ КРАН ФЛАНЦЕВЫЙ



Zastosowanie / Application / Применение

Ciepłownictwo, powietrze, woda oraz inne płyny grupy 2 wg Dyrektywy 97/23/WE / Heat engineering, air, water and other fluids in group 2 according to Directive 97/23/EC / Теплосети, воздух, вода и другие среды группы 2 согласно Директиве 97/23/EC

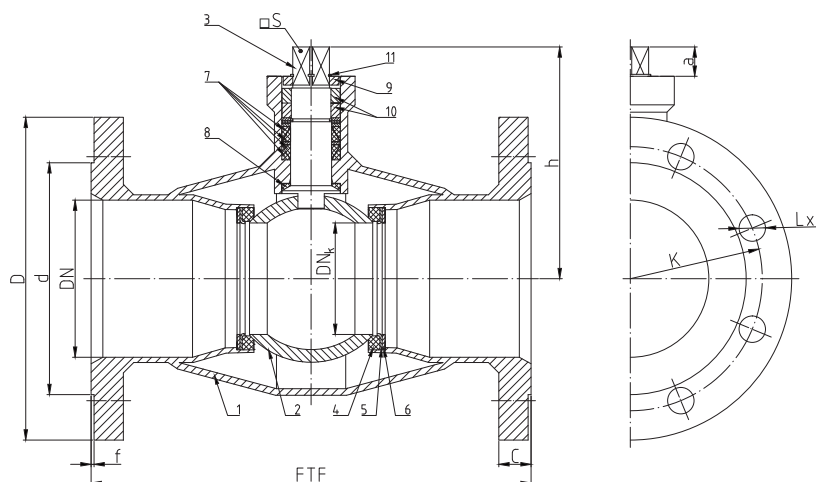


Tabela wymiarowa / Dimensions / Размеры

DN	PS [bar]	FTF [mm]	DN <sub>k</sub>	D [mm]	d [mm]	C [mm]	f [mm]	K [mm]	L [mm]	n (ilość)	h [mm]	a [mm]	□S [mm]	F	Kvs [m <sup>3</sup> /h]	Waga [kg]	M [Nm]
15 <sup>3)</sup>	16 / 25 / 40	130	10	95	45	14	2	65	14	4	50	-	-	-	6	1,7	3
20 <sup>3)</sup>	16 / 25 / 40	150	15	105	58	16	2	75	14	4	57	-	-	-	15	2,4	4
25 <sup>3)</sup>	16 / 25 / 40	160	20	115	68	16	2	85	14	4	64	-	-	-	30	3,0	7
32 <sup>3)</sup>	16 / 25 / 40	180	25	140	78	18	2	100	18	4	69	-	-	-	41	4,4	16
40 <sup>3)</sup>	16 / 25 / 40	200	32	150	88	18	2	110	18	4	85	-	-	-	72	6,0	25
50 <sup>3)</sup>	16 / 25 / 40	230	40	165	102	20	2	125	18	4	90,5	-	-	-	104	7,0	48
65 <sup>3)</sup>	16	270	50	185	122	20	2	145	18	4	97,5	-	-	-	160	10,0	34
65 <sup>3)</sup>	25	270	50	185	122	22	2	145	18	8	97,5	-	-	-	160	11,0	47
80	16	280	65	200	138	20	2	160	18	8	151,5	-	19	10 <sup>1)</sup>	282	15,0	68
80	25	280	65	200	138	24	2	160	18	8	151,5	-	19	10 <sup>1)</sup>	282	16,4	93
100	16	300	80	220	158	22	2	180	18	8	158	-	19	10 <sup>1)</sup>	452	16,0	126
100	25	300	80	235	162	26	2	190	22	8	158	-	19	10 <sup>1)</sup>	452	22,0	173
125	16	325	100	250	188	22	2	210	18	8	177	-	22	10 <sup>1)</sup>	696	26,7	241
125	25	325	100	270	188	28	2	220	26	8	177	-	22	10 <sup>1)</sup>	696	32,1	331
150	16	350	125	285	212	24	2	240	22	8	207,5	-	27	12 <sup>1)</sup>	1104	34,0	368
150	25	350	125	300	218	30	2	250	26	8	207,5	-	27	12 <sup>1)</sup>	1104	36,0	505
200	16	400	150	340	268	26	2	295	22	12	230	-	27	12 <sup>1)</sup>	1521	54,0	677
200	25	400	150	360	278	32	2	310	26	12	230	-	27	12 <sup>1)</sup>	1521	63,0	931
250	16	450	200	405	320	29	2	355	26	12	266,5	-	27	12	2784	96,0	1479
250	25	450	200	425	335	35	2	370	30	12	266,5	-	27	12	2784	110,0	2033
300 <sup>2)</sup>	16	500	250	460	378	32	2	410	26	12	311	41	36	16	4641	216,0	1463
300 <sup>2)</sup>	25	500	250	485	395	38	2	430	30	16	311	41	36	16	4641	-	1971
350 <sup>2)</sup>	16	600	300	520	429	35	2	470	26	16	382	41	36	16	6801	-	2010
350 <sup>2)</sup>	25	600	300	550	448	42	2	490	33	16	382	41	36	16	6801	-	2707
400 <sup>2)</sup>	16	838	300	580	480	38	2	525	30	16	382	41	36	16	6083	-	2010
400 <sup>2)</sup>	25	838	300	620	503	46	2	550	36	16	382	41	36	16	6083	-	2707

Kołnierze przyłączeniowe wg: / Flanged connections acc. to: / Фланцы согласно: PN-EN 1092-1.

Powierzchnia uszczelniająca kołnierzy: typ B1. / Flange facing type: B1. / Уплотнительная поверхность фланцев тип B1.

Długość zabudowy kurków kulowych wg: / Face-to-face lengths acc. to: / Строительная длина согласно: PN-EN 558-1.

F – minimalna wielkość przyłącza napędu wg: / Minimal valve actuator attachment acc. to: / Минимальное посадочное место согласно: EN ISO 5211

M – moment otwarcia kurka kulowego przy maksymalnej różnicy ciśnień powiększony o / Maximal opening torque enlarged by /

Крутящий момент крана при максимальной разнице давления, увеличен на 30%

- 1) – zamówienie specjalne / special order / спецзаказ
- 2) – kula jarzmiona / trunnion-mounted ball / шар в подшипниках
- 3) – dźwignia w cenie / lever included / Рычаг в цене

# WKC1a

▶ DN15 – DN400

## Charakterystyka / Characteristic / Описание

- zaniżony przelot / reduced bore / неполный проход
- kula pływająca / floating ball / плавающий шар
- uszczelnienie trzpienia: dławnica / stem sealing: gland / сальниковое уплотнение штока
- zawór nierozbieralny / fully welded body / цельносварная конструкция
- kompensacja dwustronna / double-sided compensation / двусторонняя компенсация

## Zakres temperatury pracy

Temperature range / Температуры

-20 °C ÷ +200 °C

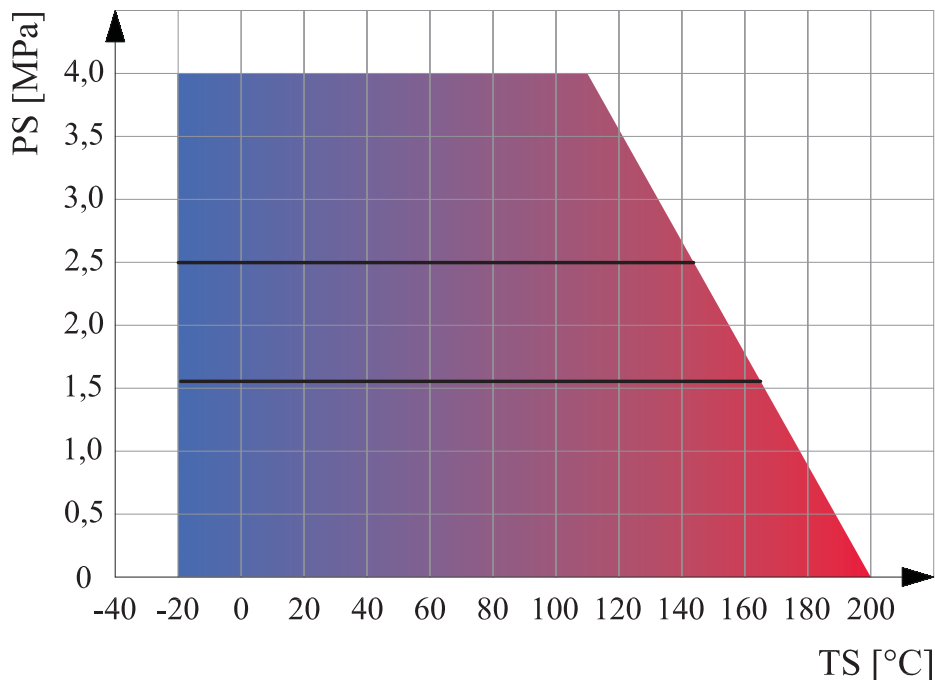
## Ciśnienie pracy

Working pressure / Давление

DN15 ÷ DN50 1,6 ÷ 4,0 MPa

DN65 ÷ DN400 1,6 ÷ 2,5 MPa

## Wykres pola pracy kurka / Pressure-temperature limits / Зависимость температура-давление



## Specyfikacja materiałowa / Material specification / Перечень материалов

Lp.	Nazwa części	Part	Деталь	Materiał / Material / Материал
1	Korpus	Body	Корпус	P355N
2	Kula	Ball	Шар	X5CrNi18-10
3	Trzpień	Stem	Шток	X30Cr13
4	Uszczelka kuli	Seat	Уплотнение шара	PTFE+C
5	Podkładka uszczelki	Support plate	Прокладка	S235JR + Zn
6	Sprężyna	Spring	Пружина	50CrV4
7	Uszczelnienie trzpienia	Packing gland	Уплотнение штока	PTFE
8	Podkładka ślizgowa	Thrust washer	Прокладка	PTFE
9	Ogranicznik	Limiter	Ограничитель	S235JR + Zn
10	Nakrętka	Nut	Гайка	S235JR + Zn
11	Pierścień osadczy	Snap ring	Кольцо	PN-M-85111