



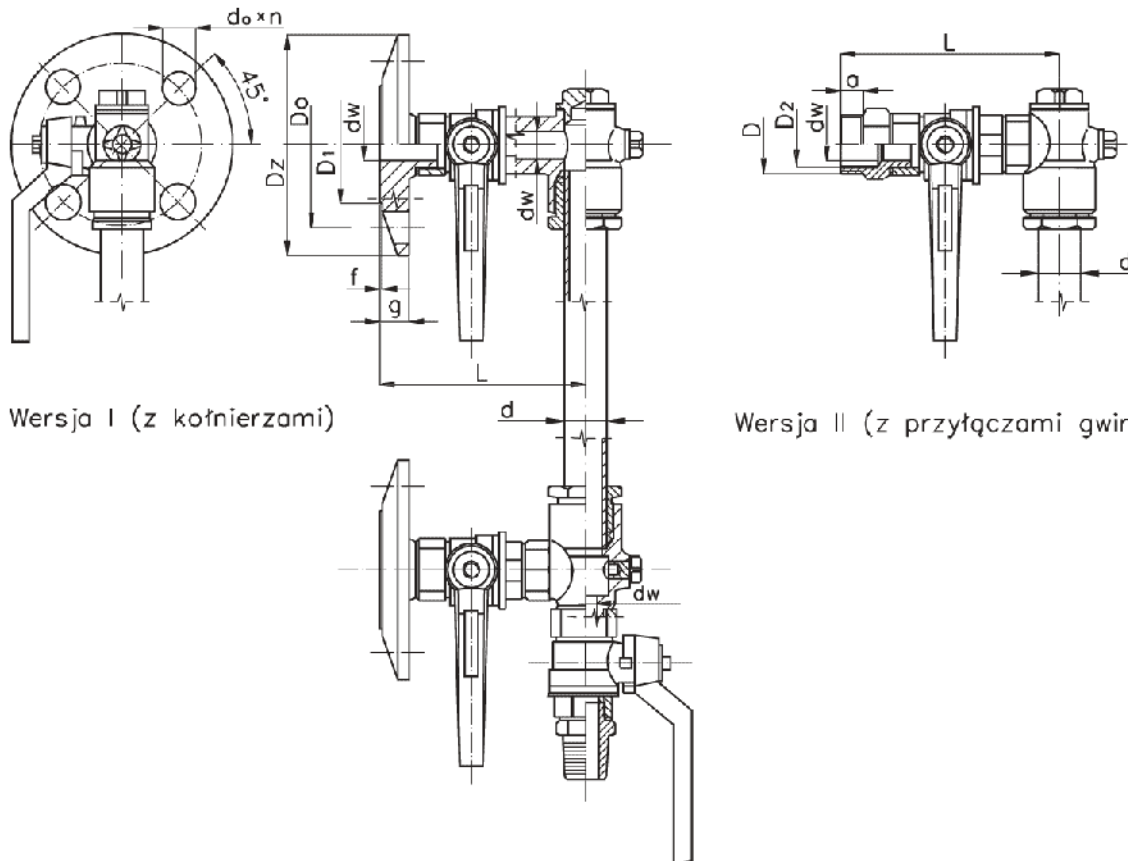
Płynowskaz kołnierzowy nieprzechyłny z rurką szklaną PN 16

Biuro
Sprzedaży
Pomp i Armatury
Przemysłowej
ARMATURA



**KARTA KATALOGOWA
NR 05/1-07-15**

Fig. 707



Główne wymiary

WERSJA	d_w	D_z	D_1	D_o	$d_o \times n$	f	g	L	d	a	D	D_2	Masa
	mm										cale		kg
I	14	100	58	75	15x4	1	14	$91^{+3,0}$	20	-	-	-	2,35
II	14	-	-	-	-	-	-	$97^{+3,0}$	20	10,5	G3/4	G1/2	1,10

Producent i dostawca:
**Spółdzielnia Pracy
ARMATURA**

Adres:
**91-210 Łódź
ul. Duńska 23**

tel: (042) 652 18 51
fax: (042) 652 68 10

Zastosowanie

Płynowskazy przeznaczone są do kotłów parowych, zbiorników wody i innych cieczy nie powodujących korozji mosiądzu, o maksymalnej temperaturze 473K (200 °C). Stosowane są w przemyśle okrętowym.

Płynowskazy produkowane są w dwóch odmianach:

- wykonanie normalne
- wykonanie morskie -WM

Czynnik roboczy

Płynowskazy przeznaczone są do kotłów parowych, zbiorników wody i innych cieczy nie powodujących korozji mosiądzu, o maksymalnej temperaturze 473 K (200 °C).

Zakres stosowania

Wykonanie	Ciśnienie nominalne PN	Ciśnienie próbne		Maksymalne ciśnienie robocze przy temperaturze czynnika 473 K (200 °C)
		kadłuba	zamknięcia	
		MPa		
normalne	16	2,4	1,6	1,6
morskie	16	3,2	2,4	1,6

Charakterystyka

Komplet głowic płynowskazów rurkowych składa się z głowicy górnej i dolnej zaopatrzonej w kurek spustowy. Głowice mogą być wykonane jako prawe (rączki kurków po prawej stronie) lub jako lewe. W czasie montowania na zbiorniku należy założyć pomiędzy głowice (górną i dolną) rurkę szklaną o średnicy zewnętrznej Ø20 mm, która nie wchodzi w zakres dostawy.

Materiały

Podstawowe elementy głowic wykonane są z mosiądzu.

Przyłącza

Przyłącza kołnierzone wg PN-ISO 7005-1:1996.

Sposób zamawiania

W zamówieniu należy podać:

- nazwę wyrobu,
- numer katalogowy,
- rodzaj wykonania,
- ciśnienie robocze,
- temperaturę i rodzaj czynnika.

WYDANIE B

Dostawca: Biuro Sprzedaży Pomp i Armatury Przemysłowej ARMATURA Sp. z o.o.
44-100 Gliwice ul. Dworcowa 28
telefony: 32 775-17-64, 32 775-17-68 fax 32 775-17-69
e-mail: biuro@armatura.com.pl www.armatura.com.pl