

**ROBINET A TOURNANT SPHERIQUE MODELE ETROIT GN 16**



**Dimensions :** DN 15 à 150 mm  
**Raccordement :** Entre brides GN16 R.F.  
**Température Mini :** -20°C  
**Température Maxi :** + 180°C  
**Pression Maxi :** 16 Bars  
**Caractéristiques :** Motorisable  
Sièges PTFE chargés verre  
Axe inéjectable

**Matière :** Acier inox

**ROBINET A TOURNANT SPHERIQUE MODELE ETROIT GN 16**

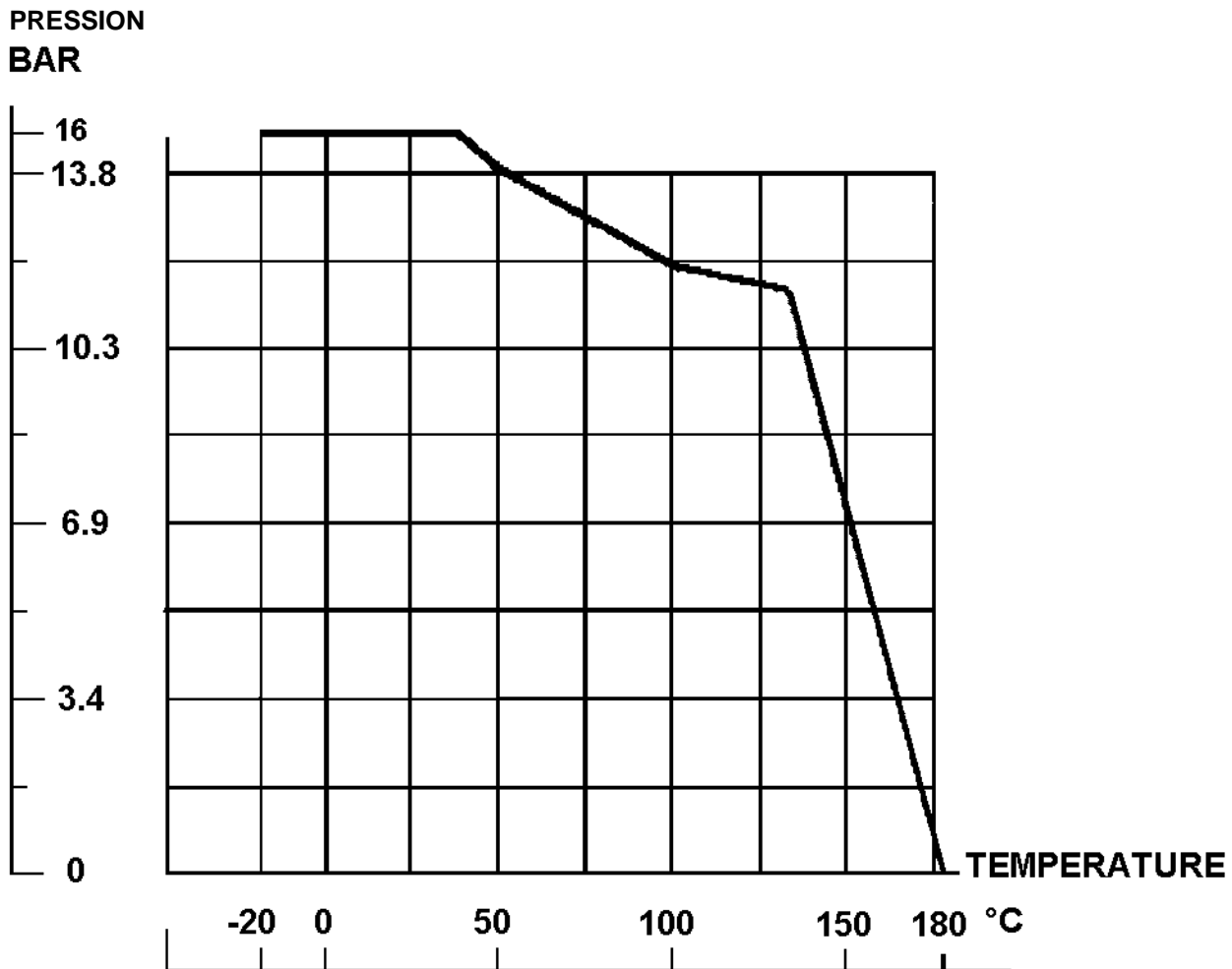
**CARACTERISTIQUES :**

- Passage intégral
- Axe inéjectable
- Sièges PTFE chargés verre
- Motorisable ( Platine ISO 5211 )
- Trous de fixation taraudés
- Corps évidé
- Poignée cadennassable du DN 25 au DN 100

**UTILISATION :**

- Industries chimiques et pharmaceutiques, industries pétro-chimiques, installations hydrauliques, air comprimé
- Température mini et maxi admissible Ts : -20°C à + 180°C
- Pression maxi admissible PN : 16 bars ( voir courbe )

**COURBE PRESSION / TEMPERATURE ( HORS VAPEUR ) :**



**ROBINET A TOURNANT SPHERIQUE MODELE ETROIT GN 16**

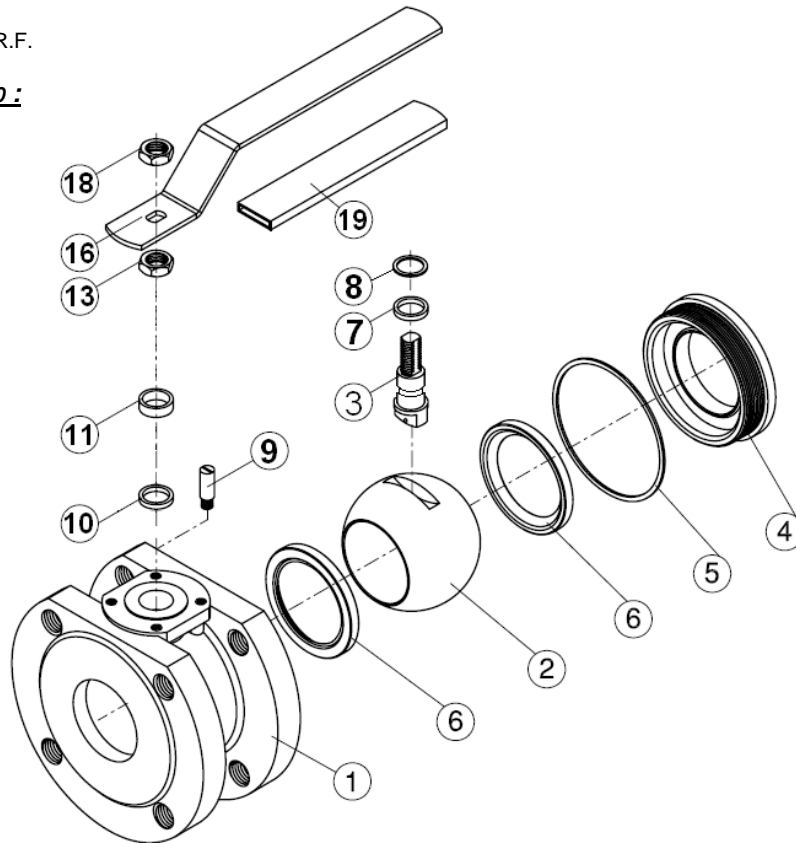
**GAMME :**

- Acier inox Réf. 771 du DN 15 au DN 150

**RACCORDEMENT :**

- Entre brides GN16 R.F.

**NOMENCLATURE DN 15 - 20 :**

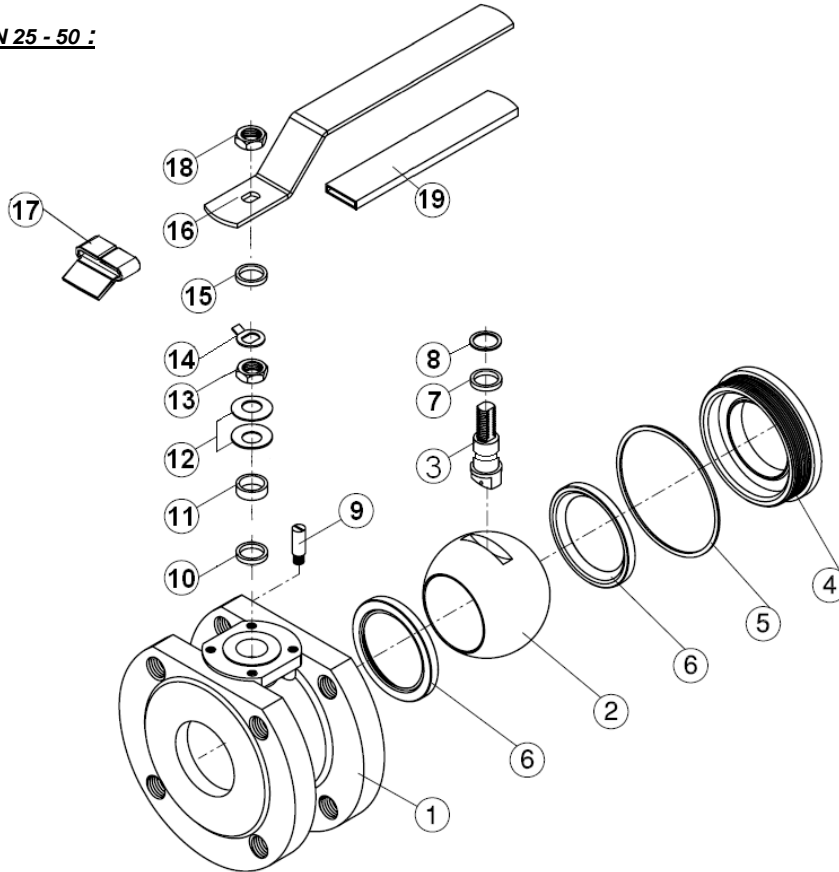


Repère	Désignation	Matériaux 771
1	Corps	ASTM A351 CF8M
2	Sphère	ASTM A351 CF8M
3	Axe	Inox 304
4	Insert	ASTM A351 CF8M
5*	Joint de corps	PTFE
6*	Siège	PTFE chargé 3% verre
7*	Bague	PTFE
8*	Joint torique d'axe	FKM
9	Butée	Inox 304
10*	Presse étoupe	PTFE
11	Fouloir	Inox 304
13	Ecrou de presse étoupe	Inox 304
16	Poignée	Inox 304
18	Ecrou de poignée	Inox 304
19	Gaine poignée	Plastique

(\* : Compris dans le kit joints )

**ROBINET A TOURNANT SPHERIQUE MODELE ETROIT GN 16**

NOMENCLATURE DN 25 - 50 :

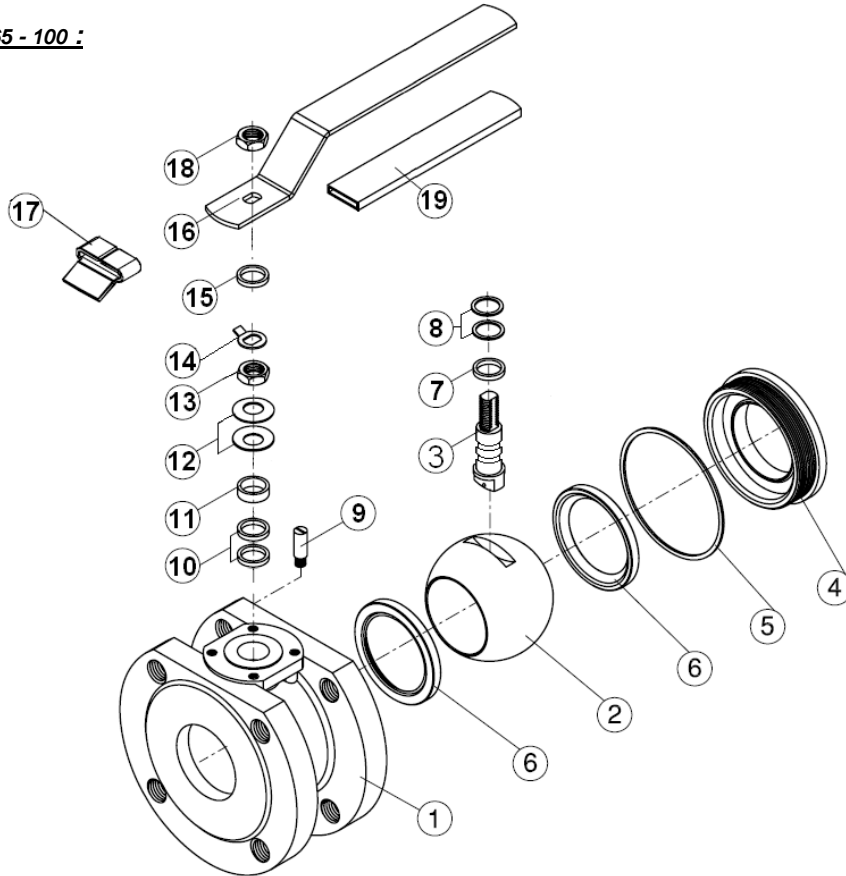


Repère	Désignation	Matériaux 771
1	Corps	ASTM A351 CF8M
2	Sphère	ASTM A351 CF8M
3	Axe	Inox 304
4	Insert	ASTM A351 CF8M
5*	Joint de corps	PTFE
6*	Siège	PTFE chargé 3% verre
7*	Bague	PTFE
8*	Joint torique d'axe	FKM
9	Butée	Inox 304
10*	Presse étoupe	PTFE
11	Fouloir	Inox 304
12	Rondelles élastiques	Inox 301
13	Ecrou Presse étoupe	Inox 304
14	Rondelle frein	Inox 304
15	Rondelle	Inox 304
16	Poignée	Inox 304
17	Système de cadénassage	Inox 304
18	Ecrou poignée	Inox 304
19	Gaine poignée	Plastique

(\* : Compris dans le kit joints )

**ROBINET A TOURNANT SPHERIQUE MODELE ETROIT GN 16**

NOMENCLATURE DN 65 - 100 :

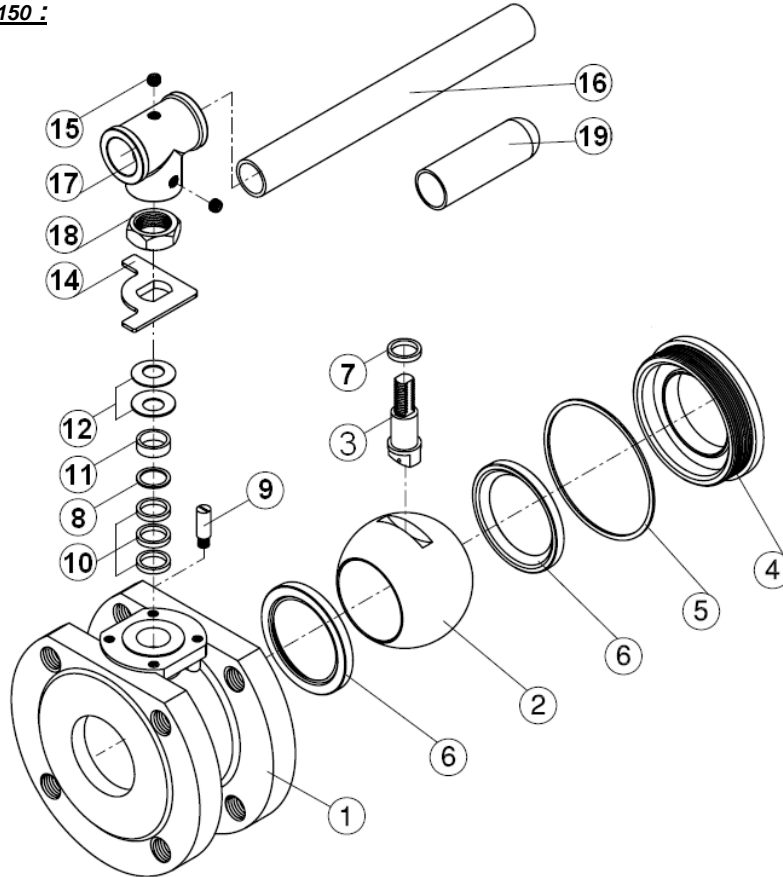


Repère	Désignation	Matériaux 771
1	Corps	ASTM A351 CF8M
2	Sphère	ASTM A351 CF8M
3	Axe	Inox 304
4	Insert	ASTM A351 CF8M
5*	Joint de corps	PTFE
6*	Siège	PTFE chargé 3% verre
7*	Bague	PTFE
8*	Joint torique d'axe	FKM
9	Butée	Inox 304
10*	Presse étoupe	PTFE
11	Fouloir	Inox 304
12	Rondelles élastiques	Inox 301
13	Ecrou Presse étoupe	Inox 304
14	Rondelle frein	Inox 304
15	Rondelle	Inox 304
16	Poignée	Inox 304
17	Système de cadénassage	Inox 304
18	Ecrou poignée	Inox 304
19	Gaine poignée	Plastique

(\* : Compris dans le kit joints )

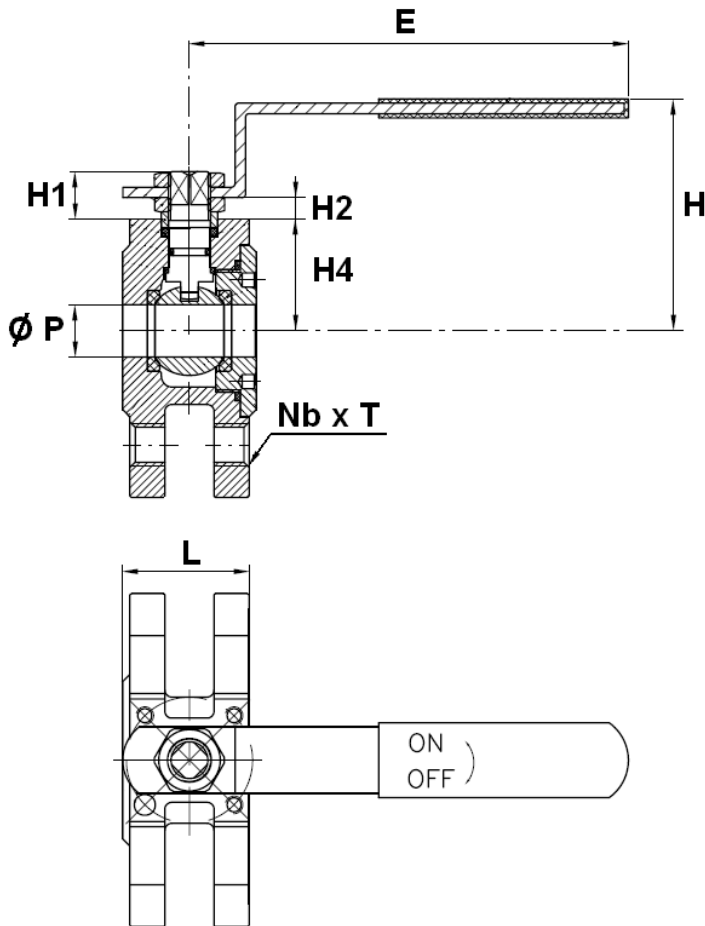
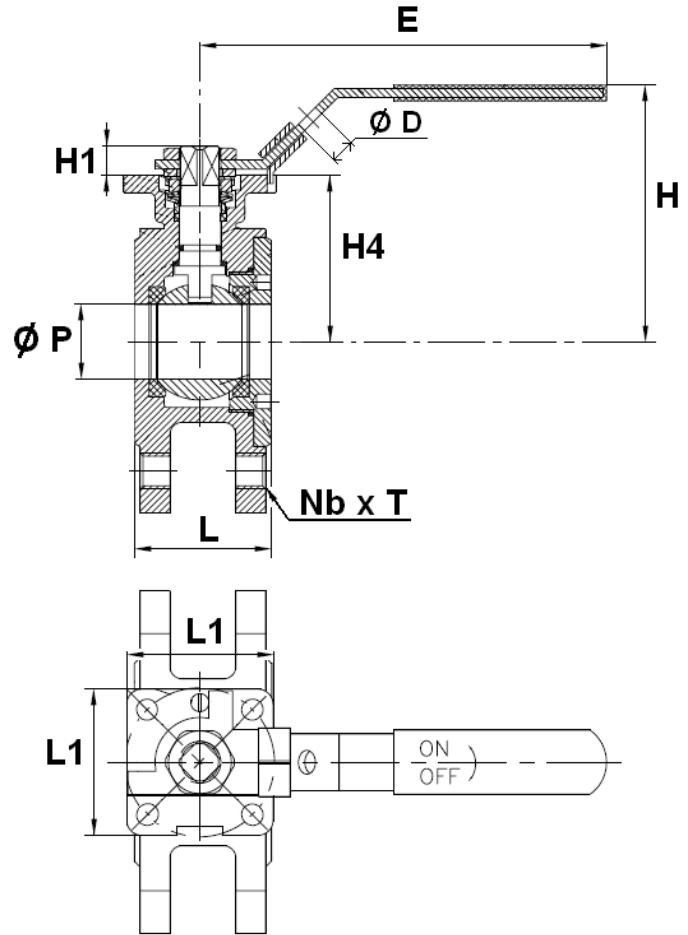
**ROBINET A TOURNANT SPHERIQUE MODELE ETROIT GN 16**

NOMENCLATURE DN 125 - 150 :



Repère	Désignation	Matériaux 771
1	Corps	ASTM A351 CF8M
2	Sphère	ASTM A351 CF8M
3	Axe	Inox 316
4	Insert	ASTM A351 CF8M
5*	Joint de corps	PTFE
6*	Siège	PTFE chargé 15% verre
7*	Bague	PTFE
8*	Garniture Presse étoupe	PTFE
9	Butée	Inox 304
10*	Presse étoupe	PTFE
11	Fouloir	Inox 304
12	Rondelles élastiques	Inox 301
14	Plaque de butée	Inox 304
15	Vis poignée	Inox 304
16	Poignée	Acier
17	Adaptateur poignée	ASTM A351 CF8
18	Ecrou presse étoupe	Inox 304
19	Gaine poignée	Plastique

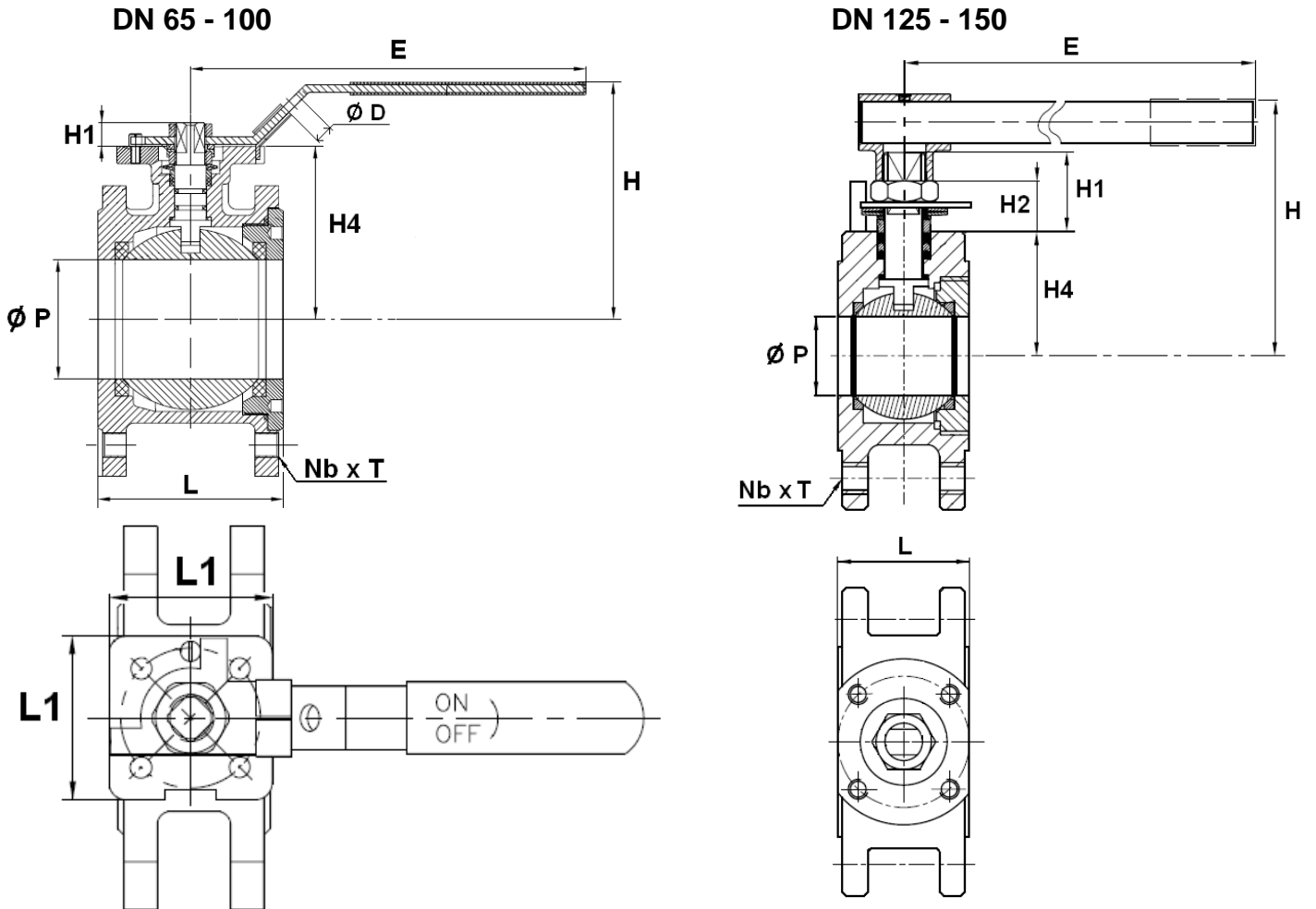
(\* : Compris dans le kit joints )

**ROBINET A TOURNANT SPHERIQUE MODELE ETROIT GN 16**
**DIMENSIONS ( en mm ) :**
**DN 15 - 20**

**DN 25 - 50**


Ref.	DN	15	20	25	32	40	50
771	Ø P	15	20	25	32	38	50
	L	35	39	44	52	64	83
	L1	-	-	49	49	65	65
	E	125.2	125.2	136.2	136.2	204.5	204.5
	H	75	80	95	101.5	122.5	121.5
	H1	13.5	13.5	12	10	13.5	14
	H2	6	6	-	-	-	-
	H4	32	35.5	65	71.5	85	83.5
	Ø D	-	-	8	8	8	8
	Nb x T	4 x M12	4 x M12	4 x M12	4 x M16	4 x M16	4 x M16
	Poids (en Kg)	1.1	1.41	1.82	3	4.3	5.9

**ROBINET A TOURNANT SPHERIQUE MODELE ETROIT GN 16**

**DIMENSIONS ( en mm ) :**

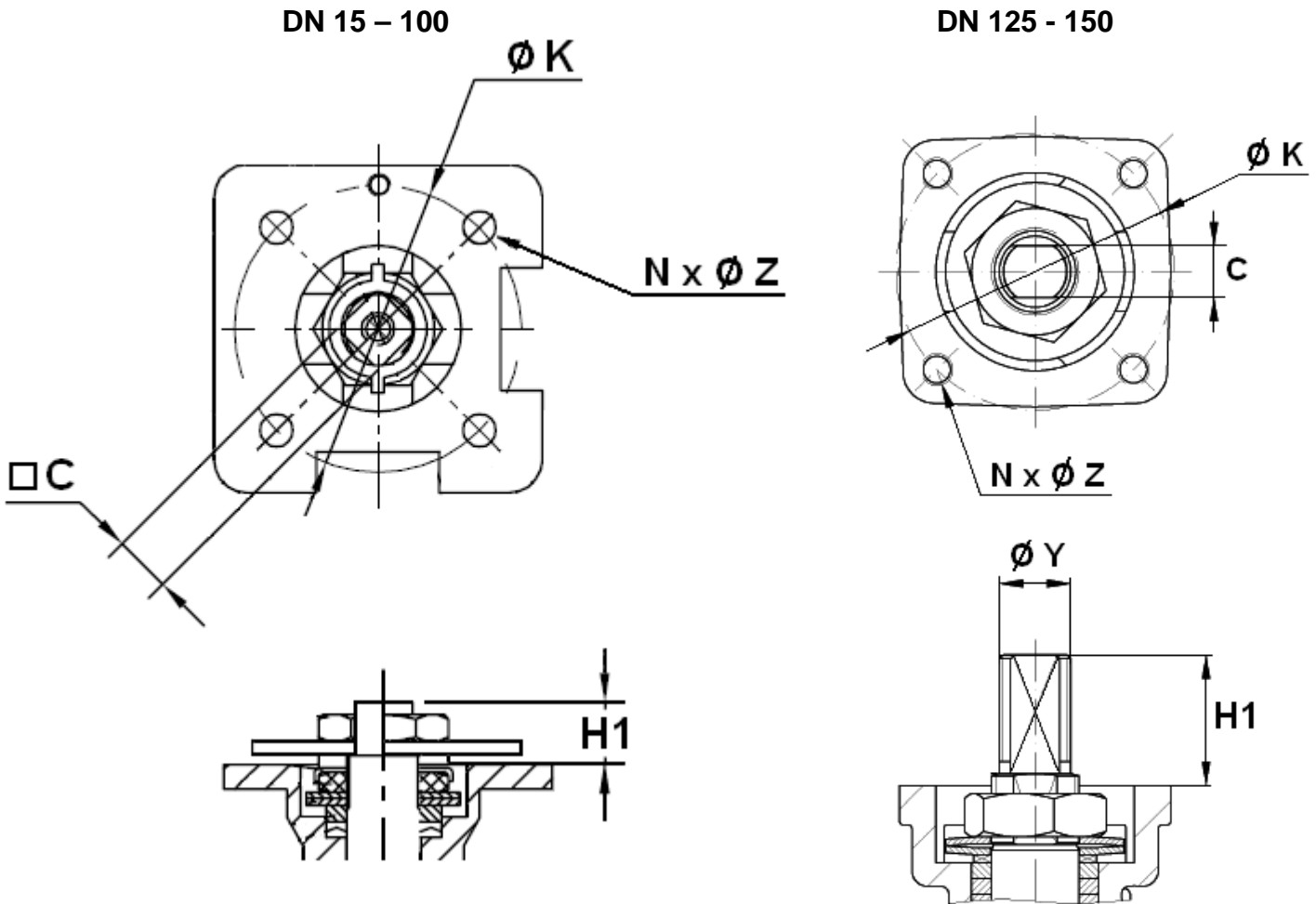


Ref.	DN	65	80	100	125	150
771	Ø P	65	76	94	118	135
	L	100	121	152	179	202
	L1	94	94	94	-	-
	E	250	250	320	400	600
	H	142	161	174	205	220
	H1	18	18	20.5	50	50
	H2	-	-	-	31	31
	H4	101	120	130	117	130
	Ø D	10	10	10	-	-
	Nb x T	4 x M16	8 x M16	8 x M16	8 x M16	8 x M20
	Poids (en Kg)	9	12.5	19.4	30	41



**ROBINET A TOURNANT SPHERIQUE MODELE ETROIT GN 16**

DIMENSIONS PLATINE ISO ET AXE ( en mm ) :



DN	15	20	25	32	40	50	65	80	100	125	150
C	9	9	11	11	14	14	17	17	17	17	17
$\varnothing Y$	-	-	-	-	-	-	-	-	-	28	28
H1	13.5	13.5	12	10	13.5	14	18	18	20.5	50	50
$\varnothing K$	36	36	42	42	50	50	70	70	102	102	125
ISO	F03	F03	F04	F04	F05	F05	F07	F07	F10	F10	F12
$N \times \varnothing Z$	4 x 5	4 x 5	4 x 6.4	4 x 6.4	4 x 7	4 x 7	4 x 9	4 x 9	4 x 11	4 x M10	4 x M12

## ROBINET A TOURNANT SPHERIQUE MODELE ETROIT GN 16

**COUPLES DE MANŒUVRE ( en Nm sans coefficient de sécurité ) :**

DN	15	20	25	32	40	50	65	80	100	125	150
Couple ( Nm )	7	9	13	19	27	40	60	85	150	190	250

**NORMALISATIONS :**

- Fabrication suivant la norme ISO 9001 : 2008
- DIRECTIVE 97/23/CE : CE N° 0035  
Catégorie de risque II
- Construction suivant la norme EN 12516
- Conception suivant ASME B16.34
- Tests d'étanchéité suivant la norme API 598 , EN 12266-1
- Platine suivant la norme ISO 5211
- Brides R.F. suivant la norme EN 1092-1 PN16
- Ecartement suivant la norme EN 558 série 100 jusqu'au DN100

**PRECONISATIONS :** Les avis et conseils, les indications techniques, les propositions, que nous pouvons être amenés à donner ou à faire, n'impliquent de notre part aucune garantie. Il ne nous appartient pas d'apprécier les cahiers des charges ou descriptifs fournis. Il appartient au client de vérifier l'adéquation entre le choix du matériel et les conditions réelles d'utilisation.

## **ROBINET A TOURNANT SPHERIQUE MODELE ETROIT GN 16**

### **INSTRUCTIONS DE MONTAGE ET MAINTENANCE :**

#### **REGLES GENERALES :**

- Bien vérifier l'adéquation entre le robinet et les conditions de service réelles (nature du fluide, pression et température)
- Prévoir suffisamment de robinets pour pouvoir isoler les tronçons de tuyauterie pour faciliter l'entretien des matériels.
- Vérifier attentivement que les robinets installés soient conformes aux différentes normes en vigueur.

#### **INSTRUCTIONS DE MONTAGE :**

- Avant montage des robinets, bien vérifier l'encombrement entre brides. La robinetterie n'absorbera pas les écarts. Les déformations résultant de cette pratique peuvent entraîner des problèmes d'étanchéité, des difficultés de manœuvre et même des ruptures.
- Vérifier la propreté des faces de brides de la robinetterie et de raccordement.
- Les tuyauteries doivent être parfaitement nettoyées et exemptes de toutes impuretés pouvant endommager les étanchéités et la sphère.
- Les tuyauteries doivent être parfaitement alignées et leur supportage suffisamment dimensionné afin que les vannes ne supportent aucune contrainte extérieure.
- Caler provisoirement les tronçons de tuyauterie qui n'ont pas encore leurs supports définitifs. Ceci pour éviter d'appliquer des contraintes importantes sur la robinetterie.
- Le serrage de la boulonnerie de raccordement doit être réalisé en croix.
- Les vannes resteront ouvertes pendant les opérations de nettoyage des tuyauteries pour éviter d'avoir des impuretés entre la sphère et le corps.
- Les essais sous pression de l'installation doivent être effectués lorsque la tuyauterie est parfaitement propre.
- Les essais se font vanne partiellement ouverte. La pression d'essai ne doit pas dépasser les caractéristiques de la vanne conformément à la norme EN 12266-1.
- La mise sous pression doit être progressive.

#### **MAINTENANCE :**

- Il est recommandé de faire une manœuvre complète (ouverture, fermeture) de la vanne 1 à 2 fois par an.
- Lors d'une intervention sur la vanne, s'assurer que la tuyauterie n'est plus sous pression, qu'il n'y a plus d'écoulement dans la tuyauterie, que celle-ci est isolée. Vidanger tout fluide dans la tuyauterie. La température doit être suffisamment basse pour effectuer l'opération sans risque. Si le fluide véhiculé est corrosif, inerte l'installation avant intervention.