



figura / figure

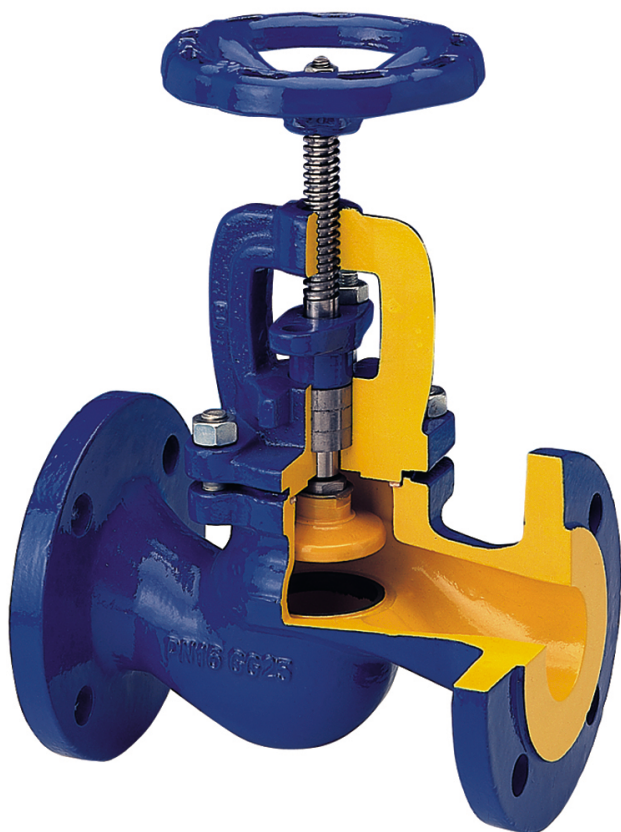
215

przyłącza / ends  
kształt / formkołnierzowe / flange  
prosty / straight

## ZAWÓR ZAPOROWY



## STOP VALVE



material <i>material</i>	ciśnienie nominalne <i>nominal pressure</i>	średnica nominalna <i>nominal diameter</i>	max. temperatura <i>max temperature</i>
A żeliwo szare <i>grey cast iron</i>	A 6 bar C 16 bar	DN 15-300	300°C
C żeliwo sferoidalne <i>nodular cast iron</i>	C 16 bar D 25 bar	DN 15-200	350°C
E brąz <i>bronze</i>	C 16 bar	DN 15-200	225°C
F stalowo <i>cast steel</i>	E 40 bar	DN 15-150	400°C

zgodnie z dyrektywą ciśnieniową 97/23/EC  
correspond to the pressure equipment directive 97/23/EC

znakowanie CE dla DN≥32  
marking CE for Dn≥32

## CECHY / FEATURES

- wysoki stopień szczelności (klasa szczelności - A wg EN - 12266 - 1)
- zwarta zabudowa
- bezpieczny ekologicznie
- próby i badania wg EN - 12266 - 1
- kołnierze owiercone wg EN 1092-2 dla materiału kadłuba A, C, E
- kołnierze owiercone wg EN 1092-1 dla materiału kadłuba F
- długość zabudowy wg EN 558-1 szereg 1

- *high tightness (leakproofness class - A acc. EN -12266 - 1)*
- *compact settlement*
- *environment-friendly*
- *tests acc. EN - 12266 - 1*
- *flanges drilled according to EN 1092-2 for body material A, C, E*
- *flanges drilled according to EN 1092-1 for body material F*
- *face-to-face dimension according to EN 558-1 series 1*

## ZASTOSOWANIE / APPLICATION

- instalacje wody gorącej, zimnej i chłodzącej
- instalacje pary wodnej
- technologie przemysłowe
- ciepłownictwo
- energetyka

- *hot cold and cooling water plants*
- *steam plants*
- *industrial technologies*
- *heat engineering*
- *power engineering*

Zastrzega się prawo do zmian konstrukcyjnych / Data given can be changed without notice.

Wydanie/ Edition 04/2009



figura / figure

215

przyłącza / ends  
kształt / form

kolnierowe / flange  
prosty / straight



ZETKAMA

MATERIAŁY / MATERIALS

ZAWÓR ZAPOROWY/ STOP VALVE A, C, E

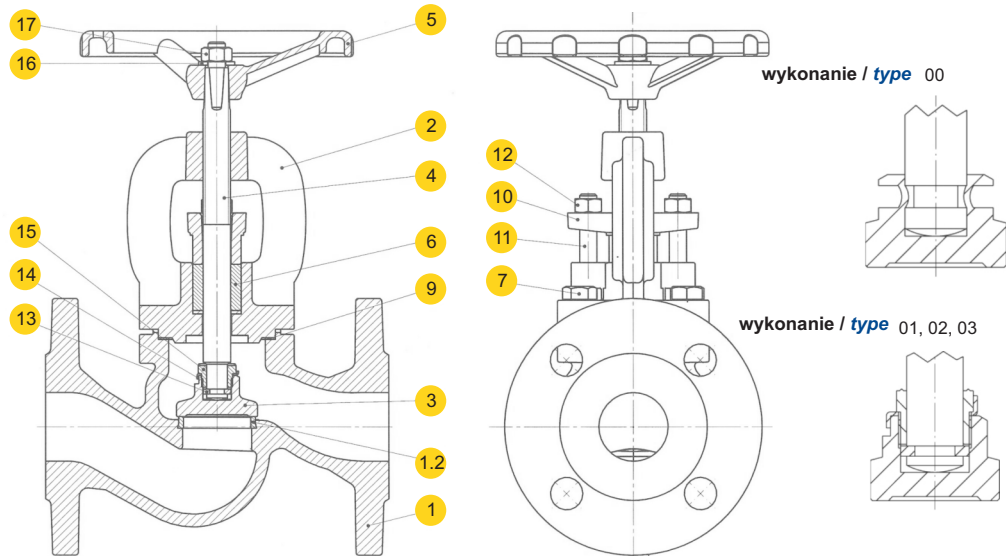


figura / figure	215A				215C			215E
wykonanie / type	00	01;04;71;91	02;05;72;92	03;13	01;04;71;91	02;05;72;92	03;13	03;23;73;93
1 kadłub / body	EN – GJL-250 JL1040				EN – GJS-400 – 18-LT JS1025			CuSn5Zn5Pb5-C CC491K
1.2 pierścień kadłuba/ seat ring	X12Cr13 1.4006		CuSn10 – C CC480K		X12Cr13 1.4006	CuSn10 – C CC480K		CuSn5Zn5Pb5-C CC491K
2 pokrywa/ bonnet	EN-GJL-250 JL 1040				EN – GJS-400 – 18-LT JS1025			CuSn5Zn5Pb5-C CC491K
3 grzyb/ disc	X20Cr13 1.4021		CuSn10 – C CC480K		X20Cr13 1.4021	CuSn10 – C CC480K		CuSn5Zn5Pb5-C CC491K
4 trzpień/ stem	X20Cr13 1.4021	CuZn40Mn1,5	CuSn10 – C CC480K		X20Cr13 1.4021	CuZn40Mn1,5	CuSn10 – C CC480K	CuZn35Ni
5 kółko ręczne/ hand-wheel	EN-GJS500-7 JS1050							
6 szczeliwo/ gland packing	grafit/ graphite							
7 śruba z łbem 6kt./ hexagon bolt	8.8				A2-70	8.8		A2-70
9 uszczelka/ gasket	grafit+ NiCr/ graphite+ NiCr							
10 dławik/ gland	EN – GJL250 JL1040				EN – GJS400 – 18-LT JS1025			CuSn5Zn5Pb5-C CC491K
11 śruba młoteczkowa/ T-bolt	5.8 + ocynk/ 5.8 + zinc galvanized							
12 nakrętka/ nut	8 + ocynk/ 8 + zinc galvanized							
13 pierścień/ ring	-----	X20Cr13 1.4021	CuSn10 – C CC480K		X20Cr13 1.4021	CuSn10 – C CC480K		CuSn5Zn5Pb5-C CC491K
14 podkładka/ washer	-----	X6CrNiTi18-10 1.4541	CuSn6		X6CrNiTi18-10 1.4541	CuSn6		CuSn6
15 wkrętka/ screw	-----	X20Cr13 1.4021	CuSn10 – C CC480K		X20Cr13 1.4021	CuSn10 – C CC480K		CuSn5Zn5Pb5-C CC491K
16 podkładka/ washer	stal węglowa + ocynk/ carbon steel + zinc galvanized							
17 nakrętka/ nut	8 + ocynk/ 8 + zinc galvanized							
max. temperatura/ max. temperature	300°C	300°C	225°C		350°C	225°C	225°C	200°C

Zastrzega się prawo do zmian konstrukcyjnych / Data given can be changed without notice.

Wydanie/ Edition 04/2009



figura / figure

215

przyłącza / ends  
kształt / form

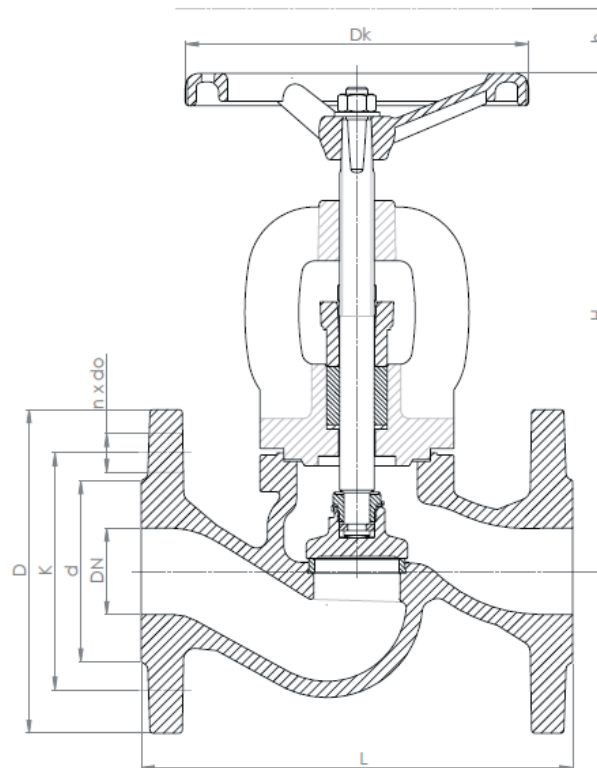
kolnierowe / flange  
prosty / straight



ZETKAMA

WYMIARY / DIMENSIONS

ZAWÓR ZAPOROWY/ STOP VALVE A, C, E



DN	PN 6				PN 16				PN 25				PN 6, 16, 25					
	D	d	K	n x d	D	d	K	n x d	D	d	K	n x d	Dk	h	L	H		Kv
mm																	kg	m <sup>3</sup> /h
15	80	38	55	4x11	95	46	65	4x14	95	46	65	4x14	100	5	130	167	3,3	5,9
20	90	48	65	4x11	105	56	75	4x14	105	56	75	4x14	100	5,5	150	167	3,9	7,4
25	100	58	75	4x11	115	65	85	4x14	115	65	85	4x14	120	7	160	175	5,0	13,0
32	120	69	90	4x14	140	76	100	4x19	140	76	100	4x19	120	14	180	186	6,6	18,0
40	130	78	100	4x14	150	84	110	4x19	150	84	110	4x19	160	20	200	235	8,4	30,0
50	140	88	110	4x14	165	99	125	4x19	165	99	125	4x19	160	25	230	248	12,0	41,0
65	160	108	130	4x14	185	118	145	4x19	185	118	145	8x19	180	35	290	260	17,3	79,0
80	190	124	150	4x19	200	132	160	8x19	200	132	160	8x19	200	41	310	291	22,7	115
100	210	144	170	4x19	220	156	180	8x19	235	156	190	8x23	250	31	350	338	35,8	181
125	240	174	200	8x19	250	184	210	8x19	270	184	220	8x28	250	48	400	384	52,8	225
150	265	199	225	8x19	285	211	240	8x23	300	211	250	8x28	320	54	480	429	74,2	364
200	320	254	280	8x19	340	266	295	12x23	360	274	310	12x28	360	77	600	529	126	690
250	-	-	-	-	405	319	355	12x28	-	-	-	-	360	120	730	638	200	1010
300	-	-	-	-	460	370	410	12x28	-	-	-	-	500	120	850	710	315	1460

Zastrzega się prawo do zmian konstrukcyjnych / Data given can be changed without notice.

Wydanie/ Edition 04/2009



figura / figure

215

przyłącza / ends  
kształt / form

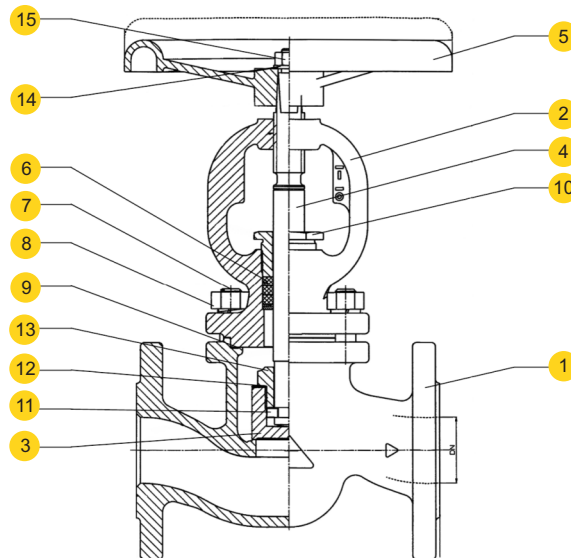
kolnierzone / flange  
prosty / straight



ZETKAMA

MATERIAŁY / MATERIALS

ZAWÓR ZAPOROWY/ STOP VALVE F



wykonanie / type 31

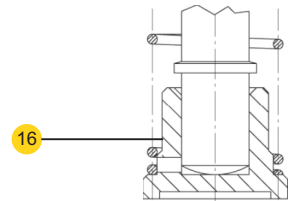


figura / figure		215F	
wykonanie / type		01	31
1	kadłub/ body	GP240GH+N 1.0619	
1.2	pierścień kadłuba/ seat ring	X20Cr13 1.4006	
2	pokrywa/ bonnet	GP240GH+N 1.0619	
3	grzyb/ disc	X20Cr13 1.4021	
4	trzcień/ stem	X20Cr13 1.4021	
5	kółko ręczne/ hand-wheel	EN-GJS-400-18-LT JS 1025	
6	szczeliwo/ gland packing	grafit/ all- graphite	
7	śruba dwustronna/ stud bolt	42CrMo5 1.7233	
8	nakrętka/ nut	C35 1.1181	
9	uszczelka/ gasket	grafit+ NiCr/ graphite+ NiCr	
10	dławik/ gland	11SMnPb30 1.0718	
11	pierścień/ ring	X20Cr13 1.4021	-----
12	podkładka/ washer	X6CrNiTi18-10 1.4541	-----
13	wkrętka/ screw	X20Cr13 1.4021	-----
14	podkładka/ washer	stal węglowa + ocynk/ carbon steel + zinc galvanised	
15	nakrętka/ nut	stal węglowa + ocynk/ carbon steel + zinc galvanised	
16	sprężyna/ spring	-----	X17CrNi16-2 1.4057
max. temperatura/ max. temperature		400°C	

Zastrzega się prawo do zmian konstrukcyjnych / Data given can be changed without notice.

Wydanie/ Edition 04/2009



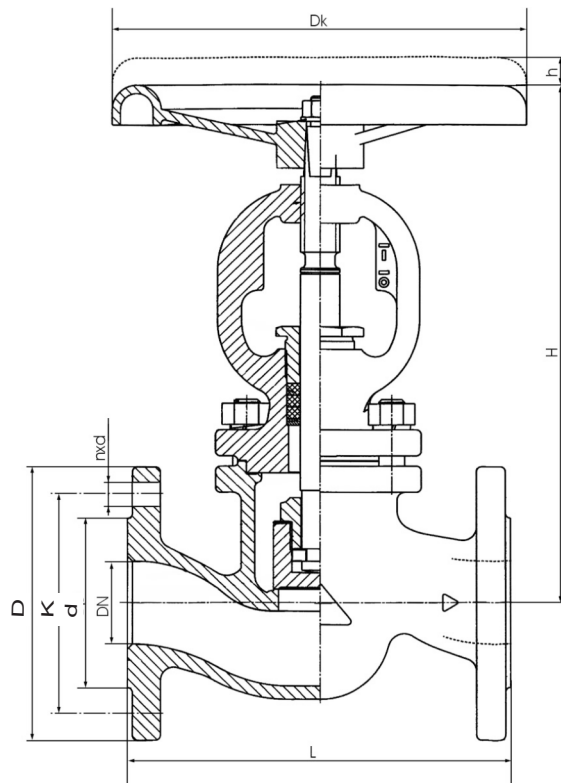
figura / figure

215

przyłącza / ends  
kształt / formkołnierzone / flange  
prosty / straight

## WYMIARY / DIMENSIONS

## ZAWÓR ZAPOROWY/ STOP VALVE F



DN	PN 40						
	D	d	K	n x d	h	H	Dk
mm							
15	95	45	65	4×14	6	189	120
20	105	58	75	4×14	6	189	120
25	115	68	85	4×14	6	189	120
32	140	78	100	4×18	10	220	160
40	150	88	110	4×18	10	220	160
50	165	102	125	4×18	16,5	295	195
65	185	122	145	8×18	16,5	295	195
80	200	138	160	8×18	25	368	280
100	235	162	190	8×22	25	368	280
125	270	188	220	8×26	40	523	350
150	300	218	250	8×26	40	523	350



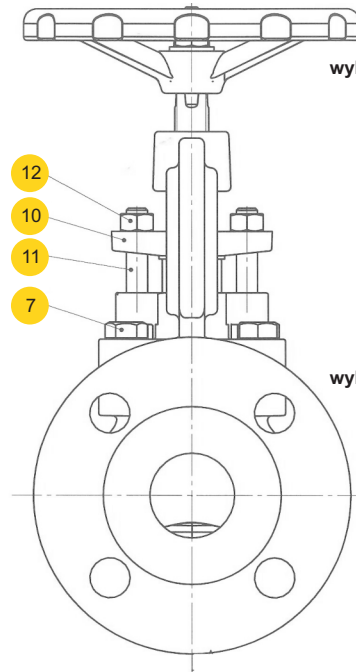
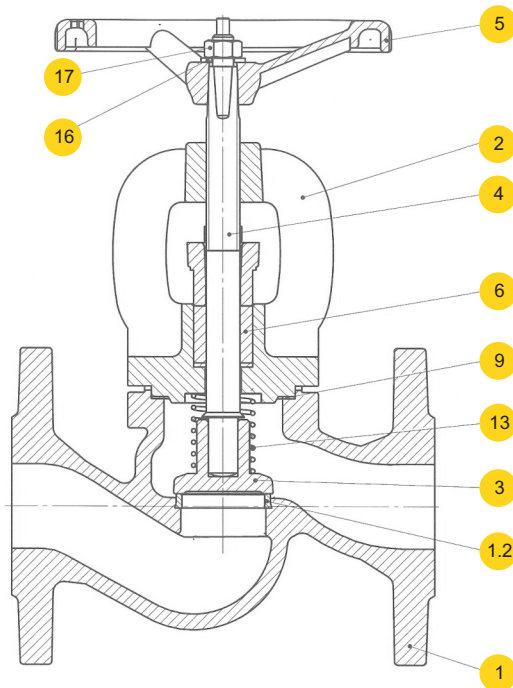
figura / figure

215

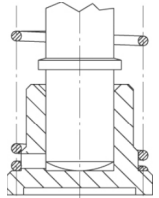
przyłącza / ends  
kształt / form

kołnierzowe / flange  
prosty / straight

**MATERIAŁY / MATERIALS ZAWÓR ZAPOROWO-ZWROTNY/ SCREW-DOWN STOP AND CHECK VALVE A, C, E**



wykonanie / type 31, 32, 33



wykonanie / type 41, 42, 43

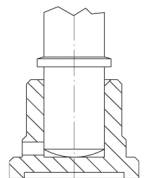


figura / figure	215A			215C			215E
wykonanie / type	31;41*	32;42*	33;43*	31;41*	32;42*	33;43*	33;43*;53;63*
1 kadłub/ body	EN-GJL250 JL1040			EN – GJS400 – 18-LT JS1025			CuSn5Zn5Pb5-C CC491K
1.2 pierścień kadłuba/ seat ring	X12Cr13 1.4006	CuSn10 – C CC480K		X12Cr13 1.4006	CuSn10 – C CC480K		CuSn5Zn5Pb5-C CC491K
2 pokrywa/ bonnet	EN-GJL250 JL1040			EN – GJS400 – 18-LT JS1025			CuSn5Zn5Pb5-C CC491K
3 grzyb/ disc	X20Cr13 1.4021	CuSn10 – C CC480K		X20Cr13 1.4021	CuSn10 – C CC480K		CuSn5Zn5Pb5-C CC491K
4 trzpień/ stem	X20Cr13 1.4021	CuZn40Mn1, 5	CuSn10 – C	X20Cr13 1.4021	CuZn40Mn1, 5	CuSn10 – C	CuZn35Ni
5 kółko ręczne/ hand-wheel	EN-GJS500-7 JS1050						
6 szczeniwo/ gland packing	grafit/ all- graphite						
7 śruba z łbem 6kt./ hexagon bolt	8.8			A2-70	8.8		A2-70
9 uszczelka/ gasket	grafit+ NiCr/ graphite+ NiCr						
10 dławik/ gland	EN – GJL250 JL1040			EN – GJS400 – 18-LT JS1025			CuSn5Zn5Pb5-C CC491K
11 śruba młoteczkowa/ T-bolt	5.8 + ocynk/ 5.8 + zinc galvanized						A2-70
12 nakrętka/ nut	8 + ocynk/ 8 + zinc galvanized						A2-70
13 sprężyna/ spring	X17CrNi16- 2	X17CrNi16-2 1.4057	X17CrNi16- 2	X17CrNi16-2 1.4057	CuSn6		
14 podkładka/ washer	stal węglowa + ocynk/ carbon steel + zinc galvanized						X5CrNi18-10 1.4301
15 Nakrętka/ nut	8 + ocynk/ 8 zinc galvanized						A2-70
max. temperatura/ max. temperature	350°C	225°C	225°C	350°C	225°C	225°C	200°C

\*bez sprężyny / without spring

Zastrzega się prawo do zmian konstrukcyjnych / Data given can be changed without notice.

Wydanie/ Edition 04/2009



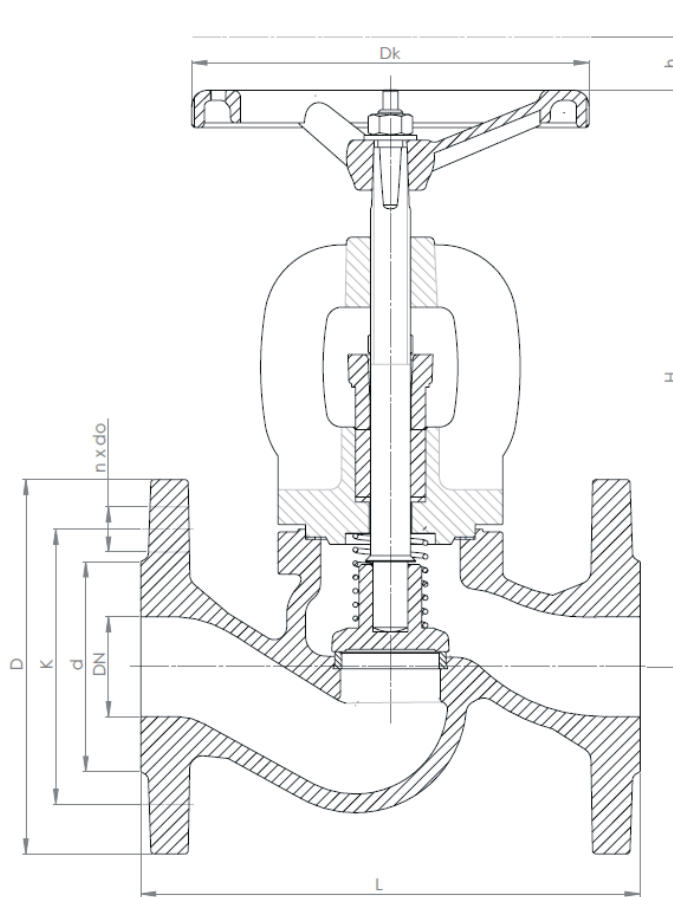
figura / figure

215

przyłącza / ends  
kształt / form

kołnierzone / flange  
prosty / straight

**WYMIARY / DIMENSIONS ZAWÓR ZAPOROWO-ZWROTNY / SCREW-DOWN STOP AND CHECK VALVE A, C, E**



DN	PN 6				PN 16				PN 25				PN 6,16,25					
	D	d	K	n x d	D	d	K	n x d	D	d	K	n x d	Dk	h	L	H		Kv
mm																	kg	m <sup>3</sup> /h
15	80	38	55	4×11	95	46	65	4 x 14	95	46	65	4 x 14	100	5	130	167	3,3	5,9
20	90	48	65	4×11	105	56	75	4 x 14	105	56	75	4 x 14	100	5,5	150	167	3,9	7,4
25	100	58	75	4×11	115	65	85	4 x 14	115	65	85	4 x 14	120	7	160	175	5	13
32	120	69	90	4 x 14	140	76	100	4 x 19	140	76	100	4 x 19	120	14	180	186	6,6	18
40	130	78	100	4 x 14	150	84	110	4 x 19	150	84	110	4 x 19	160	20	200	235	8,4	30
50	140	88	110	4 x 14	165	99	125	4 x 19	165	99	125	4 x 19	160	25	230	248	12	41
65	160	108	130	4 x 14	185	118	145	4 x 19	185	118	145	8 x 19	180	35	290	260	17,3	79
80	190	124	150	4 x 19	200	132	160	8 x 19	200	132	160	8x 19	200	41	310	291	22,7	115
100	210	144	170	4 x 19	220	156	180	8 x 19	235	156	190	8 x 19	250	31	350	338	35,8	181
125	240	174	200	8 x 19	250	184	210	8 x 19	270	184	220	8 x 23	250	48	400	384	52,8	225
150	265	199	225	8 x 19	285	211	240	8 x 23	300	211	250	8 x 28	320	54	480	429	74,2	364
200	320	254	280	8 x 19	340	266	295	12 x 23	360	274	310	12 x 28	360	77	600	529	126	690
250	-	-	-	-	405	355	355	12 x 28	-	-	-	-	360	120	730	638	200	1010
300	-	-	-	-	460	370	410	12 x 28	-	-	-	-	500	120	850	710	315	1460

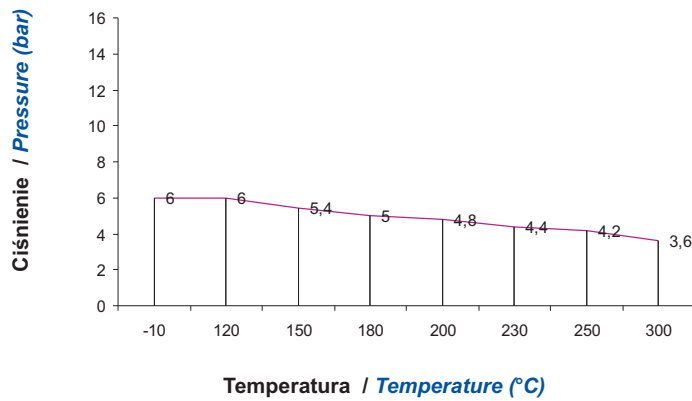
Zastrzega się prawo do zmian konstrukcyjnych / Data given can be changed without notice.

Wydanie/ Edition 04/2009

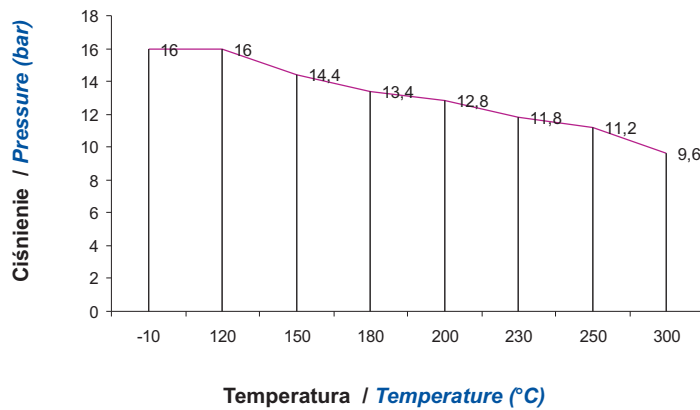


figura / figure

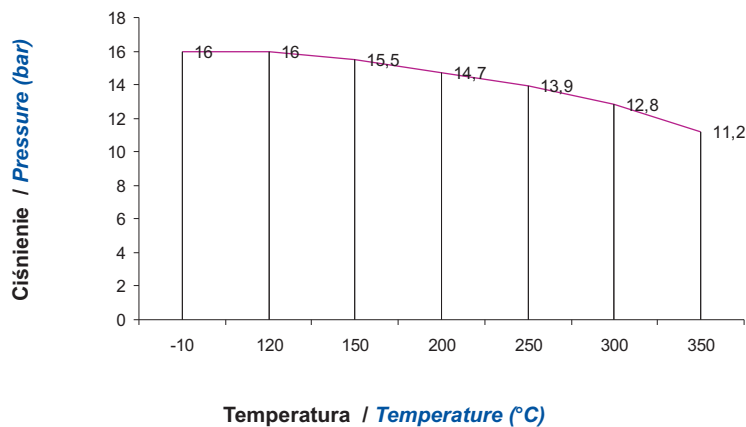
215

przyłącza / ends  
kształt / formkolnierzowe / flange  
prosty / straightZALEŻNOŚĆ TEMPERATURY OD CIŚNIENIA / *PRESSURE-TEMPERATURE RATINGS*

Obszar dopuszczalnych parametrów pracy  
*Allowed working conditions range*  
PN 6 EN-GJL-250



Obszar dopuszczalnych parametrów pracy  
*Allowed working conditions range*  
PN 16 EN-GJL-250



Obszar dopuszczalnych parametrów pracy  
*Allowed working conditions range*  
PN 16 EN-GJS-400-18-LT





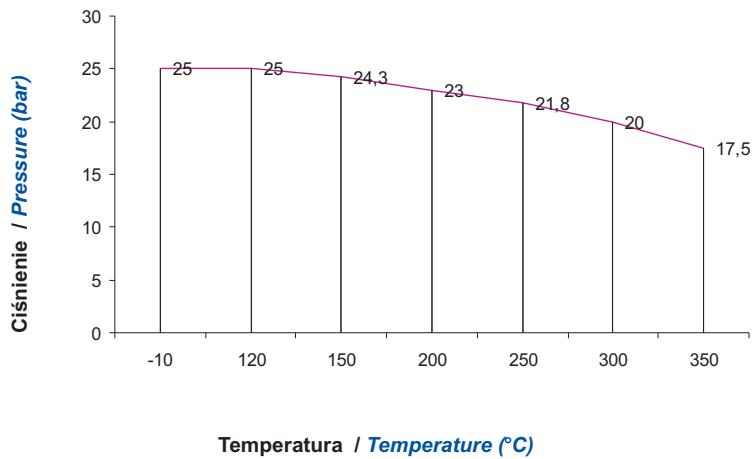
figura / figure

215

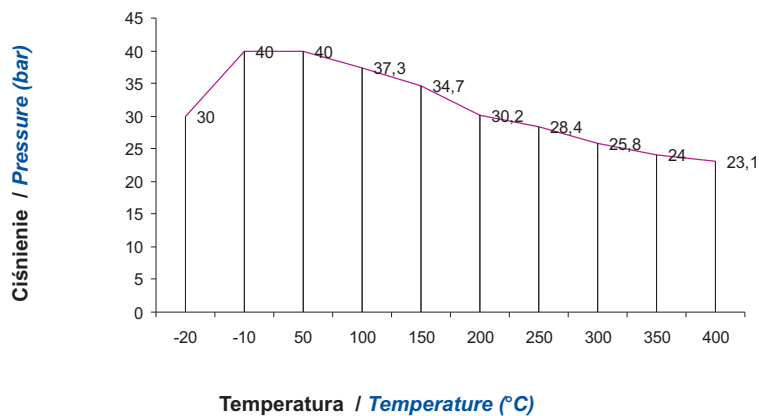
przyłącza / ends  
kształt / form

kolnierzowe / flange  
prosty / straight

## ZALEŻNOŚĆ TEMPERATURY OD CIŚNIENIA / *PRESSURE-TEMPERATURE RATINGS*



Obszar dopuszczalnych parametrów pracy  
*Allowed working conditions range*  
PN 25 EN-GJS-400-18-LT



Obszar dopuszczalnych parametrów pracy  
*Allowed working conditions range*  
PN 40 GP24GH 1.0619



figura / figure

215

przyłącza / ends  
kształt / formkolnierzowe / flange  
prosty / straight

ZETKAMA

## WYKONANIA / TYPES

figura figure	materiał kadłuba body material	średnica nominalna nominal diameter DN	ciśnienie nominalne nominal pressure PN	wykonanie type
215	A żeliwo szare gray iron EN-GJL-250	15-50 mm	A 6bar	<b>00</b> • połączenie trzpienia z grzybem stałe - zawalcowane • trzpień, grzyb i pierścień kadłuba - stal nierdzewna • stem and disc connection - fixed - rolled • stem, disc and seat ring - stainless steel
		15-150 mm	A 6bar	<b>01</b> • połączenie trzpienia z grzybem rozłączne - wkrętka • trzpień, grzyb i pierścień kadłuba - stal nierdzewna • stem and disc connection - nut • stem, disc and seat ring - stainless steel
		200-300 mm	A 6bar	<b>04</b> • połączenie trzpienia z grzybem rozłączne - wkrętka • trzpień, grzyb i pierścień kadłuba - stal nierdzewna • grzyb odciążający • stem and disc connection - nut • stem, disc and seat ring - stainless steel • balancing disc
		15-150 mm	A 6bar	<b>02</b> • połączenie trzpienia z grzybem rozłączne - wkrętka • trzpień, grzyb i pierścień kadłuba - brąz • stem and disc connection - nut • stem - brass, disc and seat ring - bronze
		200-300 mm	A 6bar	<b>05</b> • połączenie trzpienia z grzybem rozłączne - wkrętka • trzpień mosiądz, grzyb i pierścień kadłuba - brąz • grzyb odciążający • stem and disc connection - nut • stem - brass, disc and seat ring - bronze • balancing disc
		15-150 mm	A 6bar	<b>03</b> • połączenie trzpienia z grzybem rozłączne - wkrętka • trzpień, grzyb i pierścień kadłuba - brąz • stem and disc connection - nut • stem, disc and seat ring - bronze
		200-300 mm	A 6bar	<b>13</b> • połączenie trzpienia z grzybem rozłączne - wkrętka • trzpień, grzyb i pierścień kadłuba - brąz • grzyb odciążający • stem and disc connection - nut • stem, disc and seat ring - bronze • balancing disc
		15-300 mm	A 6bar	<b>31</b> • luźny grzyb ze sprężyną • trzpień, grzyb i pierścień kadłuba - stal nierdzewna • loose disc with spring • stem, disc and seat ring - stainless steel
		15-300 mm	A 6bar	<b>41</b> • luźny grzyb bez sprężyny • trzpień, grzyb i pierścień kadłuba - stal nierdzewna • loose disc without spring • stem, disc and seat ring - stainless steel
		15-300 mm	A 6bar	<b>32</b> • luźny grzyb ze sprężyną • trzpień - mosiądz, grzyb i pierścień kadłuba - brąz • loose disc with spring • stem - brass, disc and seat ring - bronze
		15-300 mm	A 6bar	<b>42</b> • luźny grzyb bez sprężyny • trzpień - mosiądz, grzyb i pierścień kadłuba - brąz • loose disc without spring • stem - brass, disc and seat ring - bronze
		15-300 mm	A 6bar	<b>33</b> • luźny grzyb ze sprężyną • trzpień, grzyb i pierścień kadłuba - brąz • loose disc with spring • stem, disc and seat ring - bronze
		15-300 mm	A 6bar	<b>43</b> • luźny grzyb bez sprężyny • trzpień, grzyb i pierścień kadłuba - brąz • loose disc without spring • stem, disc and seat ring - bronze
		15-300 mm	A 6bar	<b>71</b> • połączenie trzpienia z grzybem rozłączne - wkrętka • trzpień, grzyb dławiaczy i pierścień kadłuba - stal nierdzewna • bez wskaźnika otwarcia • stem and disc connection - nut • stem, throttling disc and seat ring - stainless steel • throttling disc • without position indicator
		15-300 mm	A 6bar	<b>91</b> • połączenie trzpienia z grzybem rozłączne - wkrętka • trzpień, grzyb dławiaczy i pierścień kadłuba - stal nierdzewna • ze wskaźnikiem otwarcia • stem and disc connection - nut • stem, throttling disc and seat ring - stainless steel • throttling disc • with position indicator
		15-200 mm	A 6bar	<b>72</b> • połączenie trzpienia z grzybem rozłączne - wkrętka • trzpień - mosiądz, grzyb dławiaczy i pierścień kadłuba - brąz • bez wskaźnika otwarcia • stem and disc connection - nut • stem - brass, throttling disc and seat ring - bronze • throttling disc • without position indicator
15-200 mm	A 6bar	<b>92</b> • połączenie trzpienia z grzybem rozłączne - wkrętka • trzpień - mosiądz, grzyb dławiaczy i pierścień kadłuba - brąz • ze wskaźnikiem otwarcia • stem and disc connection - nut • stem - brass, throttling disc and seat ring - bronze • throttling disc • with position indicator		

Zastrzega się prawo do zmian konstrukcyjnych / Data given can be changed without notice.

Wydanie / Edition 04/2009



figura / figure

215

przyłącza / ends  
kształt / formkolnierzone / flange  
prosty / straight

## WYKONANIA / TYPES

figura figure	materiał kadłuba body material	średnica nominalna nominal diameter DN	ciśnienie nominalne nominal pressure PN	wykonanie type
215	A żeliwo szare gray iron EN-GJL-250	15-50 mm	C 16bar	<b>00</b> • połączenie trzpienia z grzybem stałe - zawalcowane • trzpień, grzyb i pierścien kadłuba - stal nierdzewna • stem and disc connection - fixed - rolled • stem, disc and seat ring - stainless steel
		15-150 mm	C 16bar	<b>01</b> • połączenie trzpienia z grzybem rozłączne - wkrętka • trzpień, grzyb i pierścien kadłuba - stal nierdzewna • stem and disc connection - nut • stem, disc and seat ring - stainless steel
		200-300 mm	C 16bar	<b>04</b> • połączenie trzpienia z grzybem rozłączne - wkrętka • trzpień, grzyb i pierścien kadłuba - stal nierdzewna • grzyb odciążający • stem and disc connection - nut • stem, disc and seat ring - stainless steel • balancing disc
		15-150 mm	C 16bar	<b>02</b> • połączenie trzpienia z grzybem rozłączne - wkrętka • trzpień, grzyb i pierścien kadłuba - brąz • stem and disc connection - nut • stem - brass, disc and seat ring - bronze
		200-300 mm	C 16bar	<b>05</b> • połączenie trzpienia z grzybem rozłączne - wkrętka • trzpień mosiądz, grzyb i pierścien kadłuba - brąz • grzyb odciążający • stem and disc connection - nut • stem - brass, disc and seat ring - bronze • balancing disc
		15-150 mm	C 16bar	<b>03</b> • połączenie trzpienia z grzybem rozłączne - wkrętka • trzpień, grzyb i pierścien kadłuba - brąz • stem and disc connection - nut • stem, disc and seat ring - bronze
		200-300 mm	C 16bar	<b>13</b> • połączenie trzpienia z grzybem rozłączne - wkrętka • trzpień, grzyb i pierścien kadłuba - brąz • grzyb odciążający • stem and disc connection - nut • stem, disc and seat ring - bronze • balancing disc
		15-300 mm	C 16bar	<b>31</b> • luźny grzyb ze sprężyną • trzpień, grzyb i pierścien kadłuba - stal nierdzewna • loose disc with spring • stem, disc and seat ring - stainless steel
		15-300 mm	C 16bar	<b>41</b> • luźny grzyb bez sprężyny • trzpień, grzyb i pierścien kadłuba - stal nierdzewna • loose disc without spring • stem, disc and seat ring - stainless steel
		15-300 mm	C 16bar	<b>32</b> • luźny grzyb ze sprężyną • trzpień - mosiądz, grzyb i pierścien kadłuba - brąz • loose disc with spring • stem - brass, disc and seat ring - bronze
		15-300 mm	C 16bar	<b>42</b> • luźny grzyb bez sprężyny • trzpień - mosiądz, grzyb i pierścien kadłuba - brąz • loose disc without spring • stem - brass, disc and seat ring - bronze
		15-300 mm	C 16bar	<b>33</b> • luźny grzyb ze sprężyną • trzpień, grzyb i pierścien kadłuba - brąz • loose disc with spring • stem, disc and seat ring - bronze
		15-300 mm	C 16bar	<b>43</b> • luźny grzyb bez sprężyny • trzpień, grzyb i pierścien kadłuba - brąz • loose disc without spring • stem, disc and seat ring - bronze
		15-300 mm	C 16bar	<b>71</b> • połączenie trzpienia z grzybem rozłączne - wkrętka • trzpień, grzyb dławiaczy i pierścien kadłuba - stal nierdzewna • bez wskaźnika otwarcia • stem and disc connection - nut • stem, throttling disc and seat ring - stainless steel • throttling disc • without position indicator
		15-300 mm	C 16bar	<b>91</b> • połączenie trzpienia z grzybem rozłączne - wkrętka • trzpień, grzyb dławiaczy i pierścien kadłuba - stal nierdzewna • ze wskaźnikiem otwarcia • stem and disc connection - nut • stem, throttling disc and seat ring - stainless steel • throttling disc • with position indicator
		15-200 mm	C 16bar	<b>72</b> • połączenie trzpienia z grzybem rozłączne - wkrętka • trzpień - mosiądz, grzyb dławiaczy i pierścien kadłuba - brąz • bez wskaźnika otwarcia • stem and disc connection - nut • stem - brass, throttling disc and seat ring - bronze • throttling disc • without position indicator
15-200 mm	C 16bar	<b>92</b> • połączenie trzpienia z grzybem rozłączne - wkrętka • trzpień - mosiądz, grzyb dławiaczy i pierścien kadłuba - brąz • ze wskaźnikiem otwarcia • stem and disc connection - nut • stem - brass, throttling disc and seat ring - bronze • throttling disc • with position indicator		

Zastrzega się prawo do zmian konstrukcyjnych / Data given can be changed without notice.

Wydanie / Edition 04/2009



figura / figure

215

przyłącza / ends  
kształt / formkolnierzone / flange  
prosty / straight

ZETKAMA

## WYKONANIA / TYPES

figura figure	materiał kadłuba body material	średnica nominalna nominal diameter DN	ciśnienie nominalne nominal pressure PN	wykonanie type
215	C żeliwo sferoidalne nodular cast iron EN-GJS-400-18-LT	15-150 mm	C 16bar	<b>01</b> • połączenie trzpienia z grzybem rozłączne - wkrętka • trzpień, grzyb i pierścień kadłuba - stal nierdzewna • stem and disc connection - nut • stem, disc and seat ring - stainless steel
		200 mm	C 16bar	<b>04</b> • połączenie trzpienia z grzybem rozłączne - wkrętka • trzpień, grzyb i pierścień kadłuba - stal nierdzewna • grzyb odciążający • stem and disc connection - nut • stem, disc and seat ring - stainless steel • balancing disc
		15-150 mm	C 16bar	<b>02</b> • połączenie trzpienia z grzybem rozłączne - wkrętka • trzpień, grzyb i pierścień kadłuba - brąz • stem and disc connection - nut • stem - brass, disc and seat ring - bronze
		200 mm	C 16bar	<b>05</b> • połączenie trzpienia z grzybem rozłączne - wkrętka • trzpień mosiądz, grzyb i pierścień kadłuba - brąz • grzyb odciążający • stem and disc connection - nut • stem - brass, disc and seat ring - bronze • balancing disc
		15-150 mm	C 16bar	<b>03</b> • połączenie trzpienia z grzybem rozłączne - wkrętka • trzpień, grzyb i pierścień kadłuba - brąz • stem and disc connection - nut • stem, disc and seat ring - bronze
		200 mm	C 16bar	<b>13</b> • połączenie trzpienia z grzybem rozłączne - wkrętka • trzpień, grzyb i pierścień kadłuba - brąz • grzyb odciążający • stem and disc connection - nut • stem, disc and seat ring - bronze • balancing disc
		15-200 mm	C 16bar	<b>31</b> • luźny grzyb ze sprężyną • trzpień, grzyb i pierścień kadłuba - stal nierdzewna • loose disc with spring • stem, disc and seat ring - stainless steel
		15-200 mm	C 16bar	<b>41</b> • luźny grzyb bez sprężyny • trzpień, grzyb i pierścień kadłuba - stal nierdzewna • loose disc without spring • stem, disc and seat ring - stainless steel
		15-200 mm	C 16bar	<b>32</b> • luźny grzyb ze sprężyną • trzpień - mosiądz, grzyb i pierścień kadłuba - brąz • loose disc with spring • stem - brass, disc and seat ring - bronze
		15-200 mm	C 16bar	<b>42</b> • luźny grzyb bez sprężyny • trzpień - mosiądz, grzyb i pierścień kadłuba - brąz • loose disc without spring • stem - brass, disc and seat ring - bronze
		15-200 mm	C 16bar	<b>33</b> • luźny grzyb ze sprężyną • trzpień, grzyb i pierścień kadłuba - brąz • loose disc with spring • stem, disc and seat ring - bronze
		15-200 mm	C 16bar	<b>43</b> • luźny grzyb bez sprężyny • trzpień, grzyb i pierścień kadłuba - brąz • loose disc without spring • stem, disc and seat ring - bronze
		15-200 mm	C 16bar	<b>71</b> • połączenie trzpienia z grzybem rozłączne - wkrętka • trzpień, grzyb dławiaczy i pierścień kadłuba - stal nierdzewna • bez wskaźnika otwarcia • stem and disc connection - nut • stem, throttling disc and seat ring - stainless steel • throttling disc • without position indicator
		15-200 mm	C 16bar	<b>91</b> • połączenie trzpienia z grzybem rozłączne - wkrętka • trzpień, grzyb dławiaczy i pierścień kadłuba - stal nierdzewna • ze wskaźnikiem otwarcia • stem and disc connection - nut • stem, throttling disc and seat ring - stainless steel • throttling disc • with position indicator
		15-200 mm	C 16bar	<b>72</b> • połączenie trzpienia z grzybem rozłączne - wkrętka • trzpień - mosiądz, grzyb dławiaczy i pierścień kadłuba - brąz • bez wskaźnika otwarcia • stem and disc connection - nut • stem - brass, throttling disc and seat ring - bronze • throttling disc • without position indicator
		15-200 mm	C 16bar	<b>92</b> • połączenie trzpienia z grzybem rozłączne - wkrętka • trzpień - mosiądz, grzyb dławiaczy i pierścień kadłuba - brąz • ze wskaźnikiem otwarcia • stem and disc connection - nut • stem - brass, throttling disc and seat ring - bronze • throttling disc • with position indicator

Zastrzega się prawo do zmian konstrukcyjnych / Data given can be changed without notice.

Wydanie / Edition 04/2009



figura / figure

215

przyłącza / ends  
kształt / formkolnierzowe / flange  
prosty / straight

ZETKAMA

## WYKONANIA / TYPES

figura figure	materiał kadłuba body material	średnica nominalna nominal diameter DN	ciśnienie nominalne nominal pressure PN	wykonanie type
215	C żeliwo sferoidalne nodular cast iron EN-GJS-400-18-LT	15-150 mm	D 25bar	<b>01</b> • połączenie trzpienia z grzybem rozłączne - wkrętka • trzpień, grzyb i pierścień kadłuba - stal nierdzewna • stem and disc connection - nut • stem, disc and seat ring - stainless steel
		200 mm	D 25bar	<b>04</b> • połączenie trzpienia z grzybem rozłączne - wkrętka • trzpień, grzyb i pierścień kadłuba - stal nierdzewna • grzyb odciążający • stem and disc connection - nut • stem, disc and seat ring - stainless steel • balancing disc
		15-150 mm	D 25bar	<b>02</b> • połączenie trzpienia z grzybem rozłączne - wkrętka • trzpień, grzyb i pierścień kadłuba - brąz • stem and disc connection - nut • stem - brass, disc and seat ring - bronze
		200 mm	D 25bar	<b>05</b> • połączenie trzpienia z grzybem rozłączne - wkrętka • trzpień, grzyb i pierścień kadłuba - brąz • grzyb odciążający • stem and disc connection - nut • stem - brass, disc and seat ring - bronze • balancing disc
		15-150 mm	D 25bar	<b>03</b> • połączenie trzpienia z grzybem rozłączne - wkrętka • trzpień, grzyb i pierścień kadłuba - brąz • stem and disc connection - nut • stem, disc and seat ring - bronze
		200 mm	D 25bar	<b>13</b> • połączenie trzpienia z grzybem rozłączne - wkrętka • trzpień, grzyb i pierścień kadłuba - brąz • grzyb odciążający • stem and disc connection - nut • stem, disc and seat ring - bronze • balancing disc
		15-200 mm	D 25bar	<b>31</b> • luźny grzyb ze sprężyną • trzpień, grzyb i pierścień kadłuba - stal nierdzewna • loose disc with spring • stem, disc and seat ring - stainless steel
		15-200 mm	D 25bar	<b>41</b> • luźny grzyb bez sprężyny • trzpień, grzyb i pierścień kadłuba - stal nierdzewna • loose disc without spring • stem, disc and seat ring - stainless steel
		15-200 mm	D 25bar	<b>32</b> • luźny grzyb ze sprężyną • trzpień - mosiądz, grzyb i pierścień kadłuba - brąz • loose disc with spring • stem - brass, disc and seat ring - bronze
		15-200 mm	D 25bar	<b>42</b> • luźny grzyb bez sprężyny • trzpień - mosiądz, grzyb i pierścień kadłuba - brąz • loose disc without spring • stem - brass, disc and seat ring - bronze
		15-200 mm	D 25bar	<b>33</b> • luźny grzyb ze sprężyną • trzpień, grzyb i pierścień kadłuba - brąz • loose disc with spring • stem, disc and seat ring - bronze
		15-200 mm	D 25bar	<b>43</b> • luźny grzyb bez sprężyny • trzpień, grzyb i pierścień kadłuba - brąz • loose disc without spring • stem, disc and seat ring - bronze
		15-200 mm	D 25bar	<b>71</b> • połączenie trzpienia z grzybem rozłączne - wkrętka • trzpień, grzyb dławiący i pierścień kadłuba - stal nierdzewna • bez wskaźnika otwarcia • stem and disc connection - nut • stem, throttling disc and seat ring - stainless steel • throttling disc • without position indicator
		15-200 mm	D 25bar	<b>91</b> • połączenie trzpienia z grzybem rozłączne - wkrętka • trzpień, grzyb dławiący i pierścień kadłuba - stal nierdzewna • ze wskaźnikiem otwarcia • stem and disc connection - nut • stem, throttling disc and seat ring - stainless steel • throttling disc • with position indicator

Zastrzega się prawo do zmian konstrukcyjnych / Data given can be changed without notice.

Wydanie / Edition 04/2009



figura / figure

215

przyłącza / ends  
kształt / formkolnierzowe / flange  
prosty / straight

## WYKONANIA / TYPES

figura figure	materiał kadłuba body material	średnica nominalna nominal diameter DN	ciśnienie nominalne nominal pressure PN	wykonanie type
215	E brąz bronze CuZn5Zn5Pb5-C	15-300 mm	C 16bar	<b>03</b> • połączenie trzpienia z grzybem rozłączne - wkrętka • trzpień, grzyb i pierścien kadłuba - brąz • stem and disc connection nut • stem, disc and seat ring - bronze
		15-300 mm	C 16bar	<b>33</b> • luźny grzyb ze sprężyną • trzpień, grzyb i pierścien kadłuba - brąz • loose disc with spring • stem, disc and seat ring - bronze
		15-300 mm	C 16bar	<b>43</b> • luźny grzyb bez sprężyny • trzpień, grzyb i pierścien kadłuba - brąz • loose disc without spring • stem, disc and seat ring - bronze
		15-300 mm	C 16bar	<b>23</b> • połączenie trzpienia z grzybem rozłączne - wkrętka • ze wskaźnikiem • trzpień, grzyb i pierścien kadłuba - brąz • stem and disc connection - nut • with position indicator • stem, disc and seat ring - bronze
		15-300 mm	C 16bar	<b>53</b> • luźny grzyb ze sprężyną • ze wskaźnikiem • trzpień, grzyb i pierścien kadłuba - brąz • loose disc with spring • with position indicator • stem, disc and seat ring - bronze
		15-300 mm	C 16bar	<b>63</b> • luźny grzyb bez sprężyny • ze wskaźnikiem • trzpień, grzyb i pierścien kadłuba - brąz • loose disc without spring • with position indicator • stem, disc and seat ring - bronze
		15-150 mm	C 16bar	<b>73</b> • połączenie trzpienia z grzybem rozłączne - wkrętka • grzyb dławiący - brąz • bez wskaźnika otwarcia • stem and disc connection - nut • throttling disc - bronze • without position indicator
		15-150 mm	C 16bar	<b>93</b> • połączenie trzpienia z grzybem rozłączne - wkrętka • grzyb dławiący - brąz • bez wskaźnika otwarcia • stem and disc connection - nut • throttling disc - bronze • without position indicator
	F stalowo cast steel GP240GH 1.0619	15-150 mm	E 40bar	<b>01</b> • połączenie trzpienia z grzybem rozłączne - wkrętka • trzpień, grzyb i pierścien kadłuba - stal nierdzewna • stem and disc connection - nut • stem, disc and seat ring - stainless steel
		200 mm	E 40bar	<b>04</b> • połączenie trzpienia z grzybem - kulki • trzpień, grzyb dławiący i pierścien kadłuba - stal nierdzewna • stem and disc connection balls • stem, throttling disc and seat ring - stainless steel
		15-200 mm	E 40bar	<b>31</b> • luźny grzyb ze sprężyną • trzpień, grzyb i pierścien kadłuba - stal nierdzewna • loose disc with spring • stem, disc and seat ring - stainless steel



figura / figure

215

przyłącza / ends  
kształt / form

kolnierzone / flange  
prosty / straight

## ZAMAWIANIE / ORDERING

Uprasza się o zamawianie produktu wg indeksu / *To place an order please use our product number (index)*



### PRZYKŁAD ZAMÓWIENIA / ORDER EXAMPLE

215 A 040 C 00

zawór zaporowy, przyłącze kolnierzone, kształt prosty / stop valves, ends flanged, form straight

215

żeliwo szare / grey cast iron EN-GJL-250

A

średnica nominalna / nominal diameter DN80

040

ciśnienie nominalne / nominal pressure PN16

C

połączenie trzpienia z grzybem stałe - zawalcowane trzpień, grzyb i pierścień kadłuba stal nierdzewna  
stem and disc connection - fixed - rolled stem, disc and seat ring - stainless steel

00